



Municipio

Cugnasco,
21 agosto 2013

Risoluzione municipale
1769 – 20.8.2013

MESSAGGIO MUNICIPALE NO. 33

Approvazione del progetto e del preventivo concernenti la realizzazione di una microcentrale elettrica al serbatoio di Pianascio e la costruzione della relativa camera di carico, il risanamento del serbatoio di Medoscio e la sostituzione delle condotte di adduzione, e concessione del relativo credito d'investimento di Fr. 1'200'000.-

Signor Presidente,
signore e signori Consiglieri comunali,

con la presentazione di questo Messaggio municipale relativo all'intervento indicato, il Municipio propone al Consiglio comunale la realizzazione da parte del Comune, specificatamente dell'Azienda acqua potabile, di un interessante ed alquanto importante intervento dell'ente pubblico nell'ambito della concretizzazione degli obiettivi federali e cantonali in materia energetica, segnatamente la costruzione di una microcentrale elettrica. Quest'opera è affiancata da un ulteriore aggiornamento degli impianti e della rete di distribuzione dell'acqua potabile.

Il tema della microcentrale elettrica è stato oggetto di anticipazione in diverse occasioni: dapprima (2006-2007) da parte dei Municipi degli ex Comuni di Cugnasco e di Gerra Verzasca, nel contesto della costruzione del nuovo serbatoio di Pianascio - già predisposto per accogliere il nuovo impianto in esame - e relative opere annesse. L'ultima volta nel contesto del progetto e del credito di costruzione per la realizzazione di un impianto fotovoltaico sui tetti della scuola elementare, per il quale è in corso la procedura di appalto dei lavori.

Inoltre, il risanamento del serbatoio di Medoscio risponde a precise indicazioni date dal Laboratorio cantonale a seguito dell'ispezione avvenuta il 28 aprile 2010, e va a completare le opere di risanamento e di aggiornamento delle sorgenti Fontai (Agarone) e Pian dell'Acqua (Cugnasco) e dei serbatoi di Fontanascia (Agarone), di Pian Restell e Brancadella (Cugnasco).

1. Motivazione dell'opera e scelta della variante

L'opportunità che il Comune realizzi un impianto di produzione di energia elettrica, sfruttando gli impianti di adduzione e di accumulazione dell'acqua potabile è un dato assodato ed acquisito. Del resto, oltre alle diverse affermazioni in tal senso operate dal Municipio, i motivi – tecnici ed economici – a sostegno dell'opera scaturiscono in modo chiaro e convincente dall'allegata *Relazione tecnica*, che lo scrivente Esecutivo fa propria.

A pagina 2 della relazione tecnica il progettista indica che il Municipio, con decisione dell'8 gennaio 2013, ha optato per la variante 2b, vale a dire quella che prevede la costruzione di una nuova camera di carico di circa 10 m³ sotto Curogna, incluso il risanamento del serbatoio di Medoscio. Infatti, su incarico del Municipio, lo Studio Sciarini SA aveva allestito cinque varianti i cui dettagli sono desumibili dalla tabella annessa, che si riassumono di seguito:

- varianti 1a e 1b: nuovo serbatoio sotto Curogna, con e senza sussidio federale. Infatti, in un primo tempo, ambedue le varianti vennero approfondite nell'ottica di poter ottenere un cospicuo sussidio federale per opere di lotta agli incendi nel bosco per quanto riguarda la costruzione di un nuovo serbatoio. Successivamente questa eventualità ha gradatamente perso l'attualità, poiché i servizi forestali cantonali si sono indirizzati verso altre soluzioni per far fronte al tema indicato, segnatamente hanno optato per la costruzione di un nuovo manufatto sull'alpe Ruscada e di un laghetto artificiale a Ditto;
- varianti 2a e 2b: nuova camera di carico di circa 10 m³ a Curogna, con e senza risanamento del serbatoio di Medoscio;
- variante 3a: adattamento della camera esistente a Curogna, escluso il risanamento del serbatoio di Medoscio chiesto dal Laboratorio cantonale.

Sulla differenza di costo della variante 2b tra la tabella di analisi e il preventivo, si osserva che nel contesto della valutazione e della scelta delle varianti i costi sono stati valutati, mentre per l'allestimento del preventivo oggetto di questo MM gli oneri sono stati calcolati con precisione, insita proprio nell'allestimento di un preventivo di dettaglio.

2. Relazione con il Piano generale dell'acquedotto (PGA)

Si osserva come tutti gli interventi di risanamento e di aggiornamento delle sorgenti e dei serbatoi, compresi quelli effettuati negli scorsi anni, non sono inclusi nei PGA di Cugnasco e di Gerra Piano.

Un documento che tratta il tema in esame è la variante di Piano regolatore del comparto di Medoscio, precisamente il progetto di massima e la relativa relazione tecnica concernenti il potenziamento dell'acquedotto relativi alla realizzazione di un insediamento in quella località.

Gli elementi a disposizione in quel momento davano più vicina, nel tempo, la realizzazione del nuovo serbatoio sia in relazione alla pianificazione di Medoscio sia per quanto concerne il risanamento globale degli impianti del Consorzio intercomunale acqua potabile Val Pesta, compresi i relativi impianti di produzione idroelettrica (microcentrali). L'insediamento di Medoscio non appare realizzabile a breve termine (entro la scadenza del termine per la messa in esercizio della microcentrale al fine di beneficiare della RICOC, vale a dire dicembre 2014), mentre gli interventi della Val Pesta verosimilmente vedranno la luce solo fra una quindicina di anni; d'altronde, lo stato attuale della rete – interventi di risanamento di alcune strutture specifiche a parte, per le quali il Consorzio intende intervenire nel 2014 – non richiede di dover affrontare un corposo intervento prima di questa scadenza. Di conseguenza, come appare del resto dalla Relazione tecnica del progetto in esame, il Municipio, dopo diversi e accurati approfondimenti – sia tecnici sia economici – svolti insieme al progettista, ha ritenuto di dover dare priorità e celere realizzazione alla microcentrale al serbatoio di Pianascio, anche per non perdere l'aiuto finanziario a disposizione. Questa scelta richiede da un canto di mettere mano al risanamento del serbatoio di Medoscio - sia per renderlo adatto ad essere integrato nella microcentrale, sia per rispondere alle esigenze di igiene poste dal Laboratorio cantonale – e alla realizzazione di una nuova camera di raccolta e di carico nei pressi di Curogna, in sostituzione dell'esistente camera di raccolta CA10.

Si ricorda che il progetto annesso alla variante di PR di Medoscio prevede la costruzione di un nuovo serbatoio di complessivi m³ 250 nei pressi di Curogna, con le seguenti caratteristiche principali:

- a) realizzazione di una riserva per l'utenza di 75 m³;
- b) la creazione di una riserva antincendio di 125 m³;
- c) una riserva di carico per la microcentrale di 50 m³.

A questo punto è evidente che la modifica concettuale riguardante la microcentrale che si propone di realizzare sulla base del progetto allegato, comporterà una diversa impostazione, al momento della loro progettazione, delle opere riguardanti il comparto di Medoscio, segnatamente del nuovo serbatoio. A quel momento la nuova struttura prevista a Curogna dovrà esclusivamente soddisfare i bisogni della riserva d'acqua per la lotta contro gli incendi. Di conseguenza, cambieranno le caratteristiche tecniche del nuovo manufatto e, di conseguenza, si avrà una riduzione dei costi di realizzazione allora valutati in circa Fr. 900'000.-.

3. Descrizione dei progetti

Per il contenuto e lo sviluppo del progetto si rimanda ai documenti allegati, segnatamente:

- ✓ la relazione tecnica, con inserito il calcolo della redditività dell'impianto (pagina 20);
- ✓ la ricapitolazione generale del preventivo;
- ✓ i piani delle nuove strutture.

Riguardo alla portata turbinata e all'energia prodotta (pagina 9 della relazione tecnica), è indicato che il dimensionamento della turbina considera una portata nominale di 40 litri/secondo delle sorgenti e tiene conto dell'eventuale futuro maggiore apporto d'acqua della Val Pesta, al momento il cui l'omonimo Consorzio realizzerà gli interventi di sostituzione ed il potenziamento delle condotte di adduzione a partire dal manufatti di captazione delle sorgenti. Sempre nella relazione tecnica (a pagina 9), è indicato che attualmente la capacità idraulica degli impianti consortili permettono un apporto massimo all'acquedotto di circa 27 litri/secondo.

Recentemente i Municipi di Cugnasco-Gerra, Lavertezzo e Locarno, d'intesa con la Delegazione consortile, hanno deciso di rimandare di 10-15 gli interventi globali di risanamento degli impianti della Val Pesta con la realizzazione di microcentrali per la produzione di energia elettrica che, a dipendenza delle varianti scelti, comportano un investimento che va dai 6 agli 11 milioni di franchi circa. Infatti, a giudizio del progettista, le condotte in esercizio, realizzate all'inizio degli anni settanta, sono in grado di restare in servizio ancora per il lasso di tempo menzionato. Nel frattempo, si pensa già nel 2014, il Consorzio effettuerà ulteriori interventi di risanamento e di messa a norma delle strutture come richiesto dal Laboratorio cantonale.

Se si tiene presente che la durata di vita della microcentrale si aggira tra i 25 e i 30 anni, si ritiene corretto che già oggi venga installata una macchina in grado di soddisfare le future esigenze legate agli interventi di risanamento degli impianti della Val Pesta previsti a lungo termine. Ciononostante, in sede di allestimento degli atti di appalto, il progettista effettuerà una verifica sulla convenienza tecnica ed economica di ridurre il dimensionamento della microcentrale che sarà installata, al fine di evitare perdite di rendimento dovute all'eccessiva capacità delle apparecchiature in rapporto all'attuale apporto di acqua al sistema.

4. Piani e tempi di realizzazione

Riprendendo le indicazioni formulate dal progettista, il Municipio, con tutte le riserve del caso dovute ad ostacoli di natura procedurale, ecc., ritiene di essere in grado di rispettare la seguente tempistica:

- domanda di costruzione e approvazione ESTI (Ispettorato federale degli impianti a corrente forte): ottobre 2013 – gennaio 2014;
- appalto lavori e delibere: novembre 2013 – febbraio 2014;
- inizio lavori: marzo 2014;
- termine lavori e messa in esercizio dell'impianto: dicembre 2014.

5. Calcolo dei costi e modalità di finanziamento

I costi d'investimento sono contenuti nell'allegata ricapitolazione generale per parti d'opera. In sintesi, si ha la seguente situazione:

▪ microcentrale	Fr. 317'000.--
▪ condotte acquedotto	Fr. 296'000.--
▪ camera di carico Curogna	Fr. 175'000.--
▪ serbatoio Medoscio	Fr. 299'000.--
▪ condotta di scarico	Fr. 113'000.--
Investimento lordo complessivo	<u>Fr. 1'200'000.--</u>

La realizzazione in discussione non beneficia di sussidi.

6. Redditività e conseguenze finanziarie sulla gestione corrente

Il progettista (cfr. la Relazione tecnica, pagina 18) ha separato i costi strettamente legati al recupero energetico da quelli attinenti al risanamento dell'acquedotto, segnatamente del serbatoio di Medoscio. Le cifre in discussione sono le seguenti:

- recupero energetico: Fr. 901'000.-;
- risanamento dell'acquedotto: Fr. 299'000.-.

Partendo da questi costi di riferimento è stato allestito il calcolo della redditività della microcentrale elettrica. Come risulta dalla tabella a pagina 20 della Relazione tecnica, i costi per il recupero energetico sono coperti dalla vendita dell'energia con ancora un utile annuo di circa Fr. 10'200.-. Quest'ultimo consente di coprire una parte dei costi annui di circa Fr. 16'800.- legati all'investimento per il risanamento del serbatoio di Medoscio, riducendo il costo annuo rimanente a carico dell'Azienda acqua di Fr. 6'600.- circa.

Si precisa che tutti i costi e i ricavi legati a questa realizzazione verranno registrati nella contabilità dell'Azienda acqua potabile.

7. Aspetti procedurali e formali

Preavviso commissionale: l'esame del Messaggio compete alla Commissione della gestione (articolo 172 della Legge organica comunale - LOC) e alla Commissione opere pubbliche del Consiglio comunale (articolo 23 del Regolamento organico comunale – ROC).

Quoziente di voto: per l'approvazione dei punti 1, 2 e 3 del seguente dispositivo di deliberazione, è necessario il voto della maggioranza assoluta dei membri del Consiglio comunale corrispondente ad almeno 13 adesioni. Per i punti 4 e 5 è sufficiente la maggioranza semplice, ritenuto che i voti affermativi devono raggiungere almeno un terzo (9) dei membri del Consiglio comunale (articolo 61 LOC).

Collisione di interesse: nessun Consigliere si trova in una situazione di collisione di interesse (articoli 32, 64 e 83 LOC).

Referendum facoltativo: la decisione del Consiglio comunale sottostà al referendum facoltativo (articolo 75 LOC).

PROPOSTA DI DECISIONE

Il Municipio invita il Consiglio comunale a voler deliberare come segue:

- 1. Sono approvati il progetto e il preventivo concernenti la realizzazione di una microcentrale elettrica al serbatoio di Pianascio e la costruzione della relativa camera di carico, il risanamento del serbatoio di Medoscio e la sostituzione delle condotte di adduzione**
- 2. Al Municipio è concesso il relativo credito d'investimento di Fr. 1'200'000.-.**
- 3. Il credito concesso è messo a carico del conto degli investimenti dell'Azienda acqua potabile**
- 4. Il credito concesso decade se non utilizzato entro il 30 giugno 2015.**
- 5. Il Municipio è autorizzato ad avviare la procedura di espropriazione per l'esecuzione dei lavori e per l'ottenimento dei diritti di servitù delle condotte.**

PER IL MUNICIPIO

IL VICE SINDACO

Michele Dedini

IL SEGRETARIO

Silvano Bianchi

Commissioni incaricate per l'esame: **Gestione e Opere pubbliche**

Allegati:

- tabella confronto varianti
- relazione tecnica
- ricapitolazione generale del preventivo
- planimetria nuove strutture e impianto microcentrale (4)

Comune di Cugnasco - Gerra

Azienda acqua potabile

Microcentrale al serbatoio Pianascio

Analisi varianti con camera di carico a Curogna a 680 m s.m.

calcolo con maggiore sussidio forestale secondo riunione dell'11.01.2013 con ing. Bonardi e Sciarini SA

Ammortamenti:

genio civile 40 anni

opere elettromeccaniche 20 anni

Interesse:

4.0 %

OPERA	Variante 1a	Variante 1b	OPERA	Variante 2a	Variante 2b	OPERA	Variante 3a
	(senza sussidi forestali)	(con sussidi forestali)		(escluso risanamento serbatoio Medoscio)	(incluso risanamento serbatoio Medoscio)		(escluso risanamento serbatoio Medoscio)
	fr.	fr.		fr.	fr.		fr.
Opere genio civile Nuovo serbatoio Medoscio a 680 m s.m. (150 mc) Riduttori di pressione per raccordo rete Medoscio Sostituzione condotta adduzione e tubo di scarico Totale opere genio civile	657'000 119'000 402'000 1'178'000	429'000 119'000 402'000 950'000	Opere genio civile Camera di 10 mc annessa alla camera CA10 Risanamento / messa in conformità serb. Medoscio esistente Sost. condotta add., tubo di scarico, raccordo serb. Medoscio Totale opere genio civile	169'000 429'000 598'000	169'000 200'000 429'000 798'000	Opere genio civile Adattamenti camera CA10 Risanamento / messa in conformità serb. Medoscio esistente Sost. condotta add., tubo di scarico, raccordo serb. Medoscio Totale opere genio civile	67'000 429'000 496'000
Opere elettromeccaniche Turbina e generatore, condotte di raccordo e valvole, quadro comando, allacciamento elettrico, telegestione Totale opere elettromeccaniche	292'000 292'000	292'000 292'000	Opere elettromeccaniche Turbina e generatore, condotte di raccordo e valvole, quadro comando, allacciamento elettrico, telegestione Totale opere elettromeccaniche	292'000 292'000	292'000 292'000	Opere elettromeccaniche Turbina e generatore, condotte di raccordo e valvole, quadro comando, allacciamento elettrico, telegestione Totale opere elettromeccaniche	292'000 292'000
TOTALE INVESTIMENTO	1'470'000	1'242'000	TOTALE INVESTIMENTO	890'000	1'090'000	TOTALE INVESTIMENTO	788'000
COSTO ANNUO Opere genio civile Costo: Ammortamento in: anni Interesse: % Costo annuo: fr./anno	1'178'000 40 4.0 59'517	950'000 40 4.0 47'997	COSTO ANNUO Opere genio civile Costo: Ammortamento in: anni Interesse: % Costo annuo: fr./anno	598'000 40 4.0 30'213	798'000 40 4.0 40'318	COSTO ANNUO Opere genio civile Costo: Ammortamento in: anni Interesse: % Costo annuo: fr./anno	496'000 40 4.0 25'060
Opere elettromeccaniche Costo: Ammortamento in: anni Interesse: % Costo annuo: fr./anno	292'000 20 4.0 21'486	292'000 20 4.0 21'486	Opere elettromeccaniche Costo: Ammortamento in: anni Interesse: % Costo annuo: fr./anno	292'000 20 4.0 21'486	292'000 20 4.0 21'486	Opere elettromeccaniche Costo: Ammortamento in: anni Interesse: % Costo annuo: fr./anno	292'000 20 4.0 21'486
Arrotondamento	-3	17	Arrotondamento	1	-4	Arrotondamento	54
Totale fr./anno	81'000	69'500	Totale fr./anno	51'700	61'800	Totale fr./anno	46'600
Costo annuo per esercizio e manutenzione: Installazioni elettromeccaniche Interventi sulla turbina e sul generatore (sostituzione cuscinetti ogni 7-8 anni, ecc.) Interventi sull'impianto di comando Gestione e sorveglianza Totale fr./anno	600 200 1'200 2'000	600 200 1'200 2'000	Costo annuo per esercizio e manutenzione: Installazioni elettromeccaniche Interventi sulla turbina e sul generatore (sostituzione cuscinetti ogni 7-8 anni, ecc.) Interventi sull'impianto di comando Gestione e sorveglianza Totale fr./anno	600 200 1'200 2'000	600 200 1'200 2'000	Costo annuo per esercizio e manutenzione: Installazioni elettromeccaniche Interventi sulla turbina e sul generatore (sostituzione cuscinetti ogni 7-8 anni, ecc.) Interventi sull'impianto di comando Gestione e sorveglianza Totale fr./anno	600 200 1'200 2'000
Totale costi annui fr./anno	83'000	71'500	Totale costi annui fr./anno	53'700	63'800	Totale costi annui fr./anno	48'600
Ricavo fr./anno	64'150	64'150	Ricavo fr./anno	64'150	64'150	Ricavo fr./anno	64'150
Utile fr./anno	-18'850	-7'350	Utile fr./anno	10'450	350	Utile fr./anno	15'550
Costo rimanente a carico del comune fr./anno	18'850	7'350	Costo rimanente a carico del comune fr./anno			Costo rimanente a carico del comune fr./anno	

Descrizione delle varianti:

Costruzione di un nuovo serbatoio a 680 m s.m. (tornante strada poco sotto Curogna, dove ora si trova la camera di rottura CA10), con un volume di accumulo di 150 mc, avente la funzione sia di carico per la microcentrale a Pianascio, sia di riserva per la distribuzione dell'acqua alla frazione di Medoscio e per la lotta antincendio.
Il nuovo serbatoio rientra nella variante di PR (procedura in corso).
Sulla riserva antincendio rimane aperta la possibilità di ricevere un sussidio cantonale forestale (var. 1b).

Si elimina il serbatoio Medoscio esistente.

Costruzione a 680 m s.m. di una camera di 10 mc di accumulo annessa all'esistente camera CA10 (tornante strada poco sotto Curogna); il volume di 10 mc funge da carico per la microcentrale Pianascio.

Si mantiene il serbatoio Medoscio esistente per la distribuzione alla frazione di Medoscio (var. 2b con risanamento).

Assenza di una riserva antincendio.

Adattamento della camera esistente CA10 a 680 m s.m. (tornante strada poco sotto Curogna), affinché possa fungere da carico per la microcentrale Pianascio.

Si mantiene il serbatoio Medoscio esistente per la distribuzione alla frazione di Medoscio.

Assenza riserva antincendio.

Comune di Cugnasco-Gerra Azienda Acqua Potabile

Microcentrale al serbatoio Pianascio

Progetto definitivo

Relazione tecnica

Direzione
Dipl. Ing. G. Sciarini

Resp. progetto
Dipl. Ing. M. Conti

Vira Gambarogno, 19 luglio 2013 * 3602 / MC

SOMMARIO

1. INTRODUZIONE	1
1.1 Premessa e cronistoria.....	1
1.2 Incarico.....	2
2. CONCETTO IDRAULICO	3
3. PROGETTO	4
3.1 Condotte acquedotto.....	4
3.1.1 Tracciato.....	4
3.1.2 Diametro, materiale e pressione nominale.....	4
3.1.3 Idranti.....	5
3.1.4 Allacciamenti privati.....	6
3.1.5 Sezione di posa e posa con altre infrastrutture.....	6
3.1.6 Collaudi e prove di tenuta di pressione.....	6
3.1.7 Gestione del traffico sulla strada consortile durante i lavori.....	6
3.2 Canalizzazione di scarico.....	7
3.3 Microcentrale Pianascio.....	8
3.3.1 Installazione.....	8
3.3.2 Portata turbinata e energia prodotta.....	9
3.4 Camera di carico.....	10
3.5 Risanamento del serbatoio Medoscio.....	12
3.5.1 Situazione e problematiche.....	12
3.5.2 Interventi previsti.....	14
4. PREVENTIVO DI SPESA	17
5. REDDITIVITÀ DEL RECUPERO ENERGETICO	18
5.1 Investimento per il recupero energetico.....	18
5.2 Ricavo medio annuo.....	18
5.3 Redditività.....	19
6. TEMPISTICA	21

1. Introduzione

1.1 Premessa e cronistoria

Nel febbraio 2008, per incarico del Municipio di Cugnasco, il nostro studio d'ingegneria ha allestito lo studio di fattibilità per la realizzazione di una microcentrale idroelettrica sulla condotta di adduzione tra le sorgenti val Pesta e il serbatoio Pianascio.

Sulla base di questo studio, nell'ottobre 2008 è stata inoltrata a Swissgrid la notifica per la remunerazione dell'immissione di energia a copertura dei costi (RIC), nella variante che prevedeva di sfruttare il salto di ca. 90 m tra l'esistente serbatoio Medoscio a 630 m s.m. ed il serbatoio Pianascio a 540 m s.m..

Il 13 gennaio 2009 Swissgrid ha trasmesso l'approvazione del progetto, fissando le seguenti scadenze:

- notifica di avanzamento del progetto entro il: 15 gennaio 2013
- ultimo termine possibile per la messa in esercizio: 15 gennaio 2015.

Dopo l'aggregazione dei comuni di Cugnasco e di Gerra Verzasca, nel dicembre 2012 il nuovo Municipio di Cugnasco-Gerra ha riattivato il progetto per il recupero energetico al serbatoio Pianascio, nell'intento di rispettare la tempistica Swissgrid e, di conseguenza, poter vendere l'energia prodotta al prezzo vantaggioso garantito dalla Confederazione Svizzera, sulla base dell'Ordinanza sull'energia (OEn) e della Direttiva sulla remunerazione per l'immissione di elettricità a copertura dei costi (RIC).

Tenuto conto dei nuovi aspetti tecnici e pianificatori del comparto Medoscio intercorsi dopo il 2008 (con particolare riferimento alla valutazione di massima delle opere necessarie al potenziamento dell'acquedotto di Medoscio, eseguita nel giugno 2011 nell'ambito della variante di PR del comparto) abbiamo svolto nel dicembre 2012 un'ulteriore analisi di varianti per il recupero energetico al serbatoio Pianascio.

In tutte le variante analizzate è stato assunto il salto per la microcentrale Pianascio a partire dalla quota di ca. 680 m s.m., con la realizzazione di un nuovo manufatto di carico presso il tornante in zona Curogna, dove ora si trova la camera CA10 che raccoglie l'acqua proveniente dalla condotta del Consorzio intercomunale acqua potabile val Pesta.

Rispetto al progetto di massima del 2008 il salto sfruttabile è stato dunque portato da 90 a 140 m, con il conseguente incremento dell'energia prodotta.

Le varianti analizzate consideravano la realizzazione di un nuovo serbatoio Medoscio di 150 mc (in sostituzione di quello esistente situato più a valle, eventualmente beneficiante dei sussidi forestali sulla riserva antincendio: varianti 1a e 1b) oppure la realizzazione di una nuova camera di raccolta e di carico di ca. 10 mc, mantenendo per la distribuzione dell'acqua alla frazione di Medoscio il serbatoio Medoscio esistente situato più a valle (variante 2a senza

risanamento del serbatoio esistente e variante 2b con il risanamento del serbatoio).

L'8 gennaio 2013 il Municipio ha optato per la variante 2b: nuova camera di carico di ca. 10 mc a 680 m s.m., incluso il risanamento del serbatoio Medoscio esistente.

L'11 gennaio 2013 abbiamo trasmesso a Swissgrid la Notifica dello stato di avanzamento del progetto, specificando i dati modificati rispetto al progetto notificato nel 2008.

Il 17 gennaio 2013 Swissgrid ha confermato la ricezione completa della notifica e l'approvazione dei nuovi dati.

1.2 Incarico

Il 12 febbraio 2013 il Municipio di Cugnasco-Gerra ha incaricato il nostro studio d'ingegneria di allestire il progetto definitivo della microcentrale Pianascio (variante 2b, con risanamento del serbatoio Medoscio), secondo la nostra offerta d'onorario del 7 febbraio 2013.

2. Concetto idraulico

Per la messa in pressione della condotta di adduzione sulla tratta tra la camera di carico a 680 m s.m. e la microcentrale al serbatoio Pianascio a 540 m s.m. è necessario sostituire le condotte di adduzione esistenti, risalenti al 1972 e funzionanti a pelo libero.

Parallelamente sarà anche sostituita la condotta di distribuzione in uscita dal serbatoio Medoscio, pure risalente al 1972, la quale alimenta la rete del comparto di Medoscio e di alcune case a Barigiota.

Con la posa della nuova condotta di adduzione forzata sarà eliminata la vecchia camera CR4 situata poco sopra il serbatoio Medoscio, che prima dell'aggregazione fungeva da camera di ripartizione dell'acqua tra gli ex comuni di Gerra e di Cugnasco.

Il serbatoio Medoscio sarà collegato direttamente alla condotta forzata, dalla quale attingerà l'acqua in funzione del livello nella vasca d'accumulo.

L'esistente camera di raccolta CA10 presso il tornante a Curogna sarà eliminata, con la costruzione poco a valle di una nuova camera di raccolta e di carico per la microcentrale.

Oltre al recupero energetico il progetto permette dunque di anche rinnovare il sistema di adduzione, con la sostituzione delle vecchie condotte e con l'eliminazione di vecchi manufatti, favorendo e razionalizzando di conseguenza anche gli interventi di manutenzione.

3. Progetto

3.1 Condotte acquedotto

Il progetto delle nuove condotte è presentato sul piano no. 3602-4-001.

3.1.1 Tracciato

Le nuove condotte seguiranno per lo più il tracciato di quelle esistenti.

Tra la nuova camera di carico e la camera CR4 (che sarà abbandonata), l'esistente condotta di adduzione \varnothing 100 mm sarà ancora mantenuta in esercizio durante i lavori di posa della nuova condotta, per garantire l'adduzione dell'acqua al serbatoio Pianascio, necessaria per l'approvvigionamento del comune.

A valle della camera CR4 ci sono attualmente due condotte \varnothing 100 mm parallele che adducono l'acqua al serbatoio Pianascio. Durante la fase di cantiere una condotta potrà essere subito eliminata, mentre l'altra rimarrà provvisoriamente in esercizio.

Lungo questa tratta è anche prevista la sostituzione della condotta di distribuzione \varnothing 100 mm del comparto Medoscio: in fase di cantiere si valuterà se eliminare subito la vecchia condotta e posare provvisoriamente una più piccola tubazione volante per garantire l'erogazione dell'acqua all'utenza, oppure se lasciare in esercizio la vecchia condotta. La prima opzione permette di meglio liberare lo scavo (facilitando e ottimizzando la posa delle nuove condotte) e di eliminare fisicamente la vecchia condotta.

La nuova condotta di adduzione presenta una lunghezza complessiva di ca. 380 ml.

La nuova condotta di distribuzione (parallela) presenta invece una lunghezza di ca. 230 ml.

3.1.2 Diametro, materiale e pressione nominale

Condotta di adduzione forzata

Dalla nuova camera di carico a 680 m s.m. sino a ca. 590 m s.m. si prevede il tubo PE PN10 $\varnothing_{est}200/\varnothing_{int}176.2$ mm (DN 150).

Da 590 m s.m. al raccordo alla condotta in entrata del serbatoio Pianascio (già predisposta nel 2008 nell'ambito della costruzione del serbatoio) si prevede il tubo PE PN16 $\varnothing_{est}200/\varnothing_{int}163.6$ mm (DN 150).

Il diametro scelto DN150 è dimensionato tenuto conto della portata massima trasportata e turbinata (cfr. cap. 3.3.2), cercando un giusto compromesso tra l'esigenza di limitare le perdite di carico (tramite la posa di un diametro grande, a favore della produzione energetica e,

quindi, dei ricavi finanziari) e l'esigenza di contenere i costi d'investimento (con la posa di un diametro più piccolo).

Il diametro scelto presenta, inoltre, un certo margine di capacità idraulica, in funzione di un eventuale futuro potenziamento dei quantitativi d'acqua captati e trasportati a valle dal Consorzio intercomunale val Pesta.

Nell'allestimento del preventivo di spesa è stato anche valutato il maggior costo per la posa di una condotta con una maggiore tenuta di pressione (PN64) rispetto alla pressione PN10/16 prevista. La pressione nominale PN64 sarebbe necessaria nel caso di realizzare le opere di recupero energetico sull'acquedotto consortile, ubicando la camera di carico nella zona delle sorgenti a ca. 1'020 m s.m. ed installando nel serbatoio Pianascio una microcentrale che sfrutterebbe dunque un salto di ca. 480 m (cfr. rapporto Sciarini SA, "Consorzio intercomunale acqua potabile val Pesta, Risanamento con microcentrali idroelettriche, Studio di varianti", 31 maggio 2012).

Vista l'incertezza legata alla tempistica delle opere consortili e considerato il maggior costo per la posa da subito della condotta PN64 (+ fr. 48'000, cfr. cap. 4), nella seduta del 19 giugno 2013 il Municipio di Cugnasco-Gerra ha deciso per la posa della condotta PN10/16.

Al momento in cui si realizzeranno le opere consortili di recupero energetico (con la sostituzione di tutte le condotte di adduzione a partire dalle sorgenti), rimane comunque aperta la possibilità di installare una microcentrale presso la camera a Curogna a 680 m s.m., costruendo a lato un manufatto di alloggio della turbina.

Condotta di distribuzione Medoscio

Dal serbatoio Medoscio a 630 m s.m. a ca. 560 m.s.m. (punto di diramazione della condotta di distribuzione del comparto Medoscio) si prevede il tubo PE PN16 $\varnothing_{est}125/\varnothing_{int}102.2$ mm.

Da ca. 560 m s.m. al raccordo alla condotta di distribuzione del comparto Barigiota si prevede il tubo PE PN16 $\varnothing_{est}110/\varnothing_{int}90$ mm.

Tutte le condotte sono posate con profilo di posa SIA U1 (rinfianco con materiale di scavo se idoneo o sabbia lavata / ghiaia tonda).

Il tubo ed il rinfianco scelti garantiscono una buona protezione ed una buona resistenza della tubazione e, di conseguenza, la durata a lungo termine.

3.1.3 Idranti

È prevista la posa di un nuovo idrante a colonna, per un corretto intervento in caso d'incendio delle case situate poco a valle del serbatoio Medoscio.

3.1.4 Allacciamenti privati

Sulla nuova condotta di distribuzione è previsto il ripristino di tutte le diramazioni e di tutti gli allacciamenti privati.

3.1.5 Sezione di posa e posa con altre infrastrutture

Le sezioni tipo di posa delle nuove condotte sono presentate sul piano no. 3602-4-001.

Lo scavo avrà una profondità tra 1.10 m e 1.50 m, affinché sia garantita una sufficiente copertura delle tubazioni (preservazione della qualità dell'acqua nei periodi caldi e dal gelo nei periodi freddi).

Parallelamente alle nuove condotte saranno posati due tubi portacavo Ø120 mm e Ø60 mm, per l'elettrificazione della camera di carico e del serbatoio Medoscio (a partire dal serbatoio Pianascio) e per la telegestione.

Inoltre sarà anche posata una canalizzazione per l'acqua di scarico e di troppo pieno della camera di carico e del serbatoio Medoscio (cfr. cap. 3.2).

Lungo parte del tracciato sono già presenti sottostrutture Swisscom.

In fase esecutiva saranno ancora interpellate la Società Elettrica Sopracenerina (SES), le aziende Swisscom Fixnet SA e Cablecom GmbH (TV) per verificare l'eventuale interesse alla posa di proprie sottostrutture parallelamente ai lavori AAP.

I costi da impresario costruttore per la posa delle sottostrutture AAP e di eventuali altre sottostrutture saranno da ripartire in base alle rispettive sezioni di posa.

3.1.6 Collaudi e prove di tenuta di pressione

La tenuta stagna delle nuove condotte sarà verificata secondo le direttive in vigore con prove di tenuta di pressione, eseguite alla fine di ogni fase di scavo e riempimento.

3.1.7 Gestione del traffico sulla strada consortile durante i lavori

In prossimità del serbatoio Medoscio, per una lunghezza di ca. 40 ml, la posa delle nuove condotte avverrà sulla strada del Consorzio forestale valli Pesta e Riarena. Per questa fase di cantiere è dunque prevista la chiusura giornaliera della strada (dal mattino alla sera).

3.2 Canalizzazione di scarico

Attualmente lo scarico della camera CA10 a Curogna e quello del serbatoio Medoscio non dispongono di un ricettore idoneo. In entrambi i casi l'acqua è scaricata sul pendio poco a valle dei manufatti.

Con il sistema idraulico attuale gli scarichi si attivano praticamente solo in occasione degli interventi di pulizia con la vuotatura delle vasche, pertanto la situazione può al momento essere accettata.

Con la messa in pressione della condotta di adduzione e con il sistema di regolazione dell'acqua turbinata (cfr. cap. 3.3) non si può escludere che si verifichi in certi momenti (seppure rari) l'attivazione del troppo pieno alla nuova camera di carico a Curogna. I quantitativi d'acqua scaricati sul pendio potrebbero dunque essere importanti. Per evitare potenziali inconvenienti e disagi (ad esempio sulla vicina strada consortile), riteniamo opportuno posare parallelamente alle nuove condotte una tubazione per il trasporto dell'acqua di scarico sino al serbatoio Pianascio, con immissione nel pozzo di scarico di quest'ultimo.

La nuova canalizzazione avrà una lunghezza complessiva di ca. 435 ml.

Si prevede il tubo PE Ø 200 mm, con la posa di un pozzetto in prossimità del serbatoio Medoscio, che servirà al raccordo dello scarico di quest'ultimo, nonché quale pozzetto d'ispezione e di dissipazione dell'energia.

3.3 Microcentrale Pianascio

3.3.1 Installazione

Il progetto è presentato dal piano no. 3602-1-001.

All'interno del serbatoio Pianascio, sulla cameretta di raccolta dell'acqua in entrata, è già predisposto lo spazio per la posa del gruppo turbina-generatore.

Sarà installata una turbina tipo Pelton (prevista preliminarmente ad asse verticale), accoppiata con un generatore asincrono e dotata del deviatore di flusso e della regolazione dello spillo con motore elettrico.

L'energia prodotta sarà immessa nella rete elettrica BT della SES (alla quale il serbatoio è già allacciato), come confermato dalla stessa SES con scritto dell'11 gennaio 2013 e relativo formulario PAE.

La messa in parallelo con la rete elettrica, la gestione e la sorveglianza della centralina saranno garantite da un quadro di comando completamente automatizzato.

L'impianto dovrà essere approvato dall'Ispettorato federale impianti a corrente forte (ESTI), nell'ambito della domanda di costruzione.

La regolazione della portata d'acqua turbinata avverrà tramite il controllo del livello nella camera di carico a 680 m s.m.

In caso di messa fuori uso della turbina, un particolare sistema automatico di by-pass, con saracinesca motorizzata e valvola di riduzione e tenuta di pressione, garantirà il corretto afflusso d'acqua al serbatoio, mantenendo la condotta in pressione. Questo aspetto è importante per evitare indesiderati inconvenienti o danni alla condotta (colpi d'ariete) e per un facile riavvio della centralina. Il mantenimento in pressione della condotta, anche in caso di arresto della turbina, è in ogni caso opportuno per anche ottimizzare la derivazione dell'acqua al serbatoio Medoscio.

L'installazione descritta implica alcune aggiunte e modifiche delle armature idrauliche nel serbatoio Pianascio, limitatamente al tratto tra l'entrata della condotta di adduzione nel serbatoio e la cameretta di raccolta sulla quale sarà installata la turbina.

I principali valori di esercizio della microcentrale (potenza istantanea, energia prodotta, ore di esercizio, posizione della valvola by-pass, ecc.) ed i relativi allarmi saranno integrati nell'impianto di telegestione dell'acquedotto.

3.3.2 Portata turbinata e energia prodotta

È prevista l'installazione di una microcentrale dimensionata sulla base dei seguenti parametri:

Q^{nom}	40	l/s	(\equiv 2'400 l/min)
$Q_{max-attuale}$	27	l/s	(\equiv 1'600 l/min)
$Q_{med-attuale}$	25	l/s	(\equiv 1'500 l/min)
H_{lordo}	140	m	
H_{netto} con Q_{med}	137	m	
Potenza nominale	40	kW	
Potenza media	26	kW	
Produzione media annua	~ 227'000	kWh	

Il dimensionamento con una portata nominale di 40 l/s tiene conto dell'eventuale futuro maggiore apporto d'acqua dalla val Pesta, al momento in cui il Consorzio intercomunale realizzerà gli interventi di sostituzione e di potenziamento delle condotte di adduzione a partire dai manufatti di captazione delle sorgenti.

Attualmente la capacità idraulica degli impianti consortili permettono un apporto massimo all'acquedotto di Cugnasco-Gerra di ca. 27 l/s.

3.4 Camera di carico

Il progetto della camera di carico presso il tornante a Curogna a 680 m s.m. è presentato dal piano no. 3602-3-001.

Si prevede la posa di un manufatto prefabbricato di forma cilindrica (posa orizzontale), con un diametro minimo di 2.50 m e lungo ca. 6.10 m.

Nel caso specifico, grazie alla morfologia del terreno, la scelta di una camera prefabbricata risulta economicamente più vantaggiosa rispetto ad una costruzione in calcestruzzo.

La nuova camera sarà strutturata con due settori di accumulo dell'acqua e, centralmente, un settore "asciutto" che fungerà da camera di manovra, nella quale prenderanno posto tutte le armature idrauliche e gli organi di manovra (già installati in fabbrica).

Il primo settore di accumulo, con un volume di ca. 6 mc, servirà alla raccolta dell'acqua proveniente dalla val Pesta, all'eliminazione delle turbolenze ed alla liberazione dell'aria. L'acqua scorrerà nel secondo settore di accumulo attraverso una condotta sulla quale sarà installato un misuratore di portata (del tipo elettromagnetico). Dal secondo accumulo, con un volume di ca. 9 mc, partirà la condotta forzata verso la microcentrale Pianascio.

Il livello dell'acqua nel secondo settore di accumulo sarà monitorato da una sonda pressostatica, i cui dati saranno trasmessi alla centrale di comando della turbina.

Le vasche di accumulo dell'acqua saranno ventilate con un collettore, sul quale sarà installato un filtro dell'aria.

Alla nuova camera di carico saranno ripristinati gli allacciamenti privati attualmente serviti dalla camera CA10.

L'accesso al settore asciutto è previsto con una porta a misura d'uomo (dimensioni 800 * 1800 mm), mentre le vasche di accumulo saranno accessibili dalla camera di manovra attraverso una porta ermetica con cerniera (dimensioni 800 * 800 mm), munita di oblò.

Tutti i tubi di scarico e di troppo pieno saranno convogliati in un nuovo pozzetto esterno sifonato, dal quale partirà la canalizzazione verso il pozzo di scarico del serbatoio Pianascio.

Il nuovo manufatto sarà posizionato poco sotto la camera esistente CA10 (che sarà eliminata). Quest'ultima sarà mantenuta in esercizio durante i lavori, per garantire l'alimentazione dei serbatoi Medoscio e Pianascio, a garanzia dell'approvvigionamento comunale.

La morfologia del versante permette il riempimento del manufatto prefabbricato prevalentemente con scarpate in materiale sciolto e pendenza naturale di ca. 33°. Per l'accesso con la porta a misura d'uomo saranno costruiti due muri d'ala in pietra naturale.

La nuova camera sarà alimentata elettricamente con un collegamento al serbatoio Pianascio (al quale sarà anche allacciato il serbatoio Medoscio).

Parallelamente sarà anche posata la fibra ottica per la trasmissione dei dati registrati dai nuovi apparecchi (misuratore di portata e sonda di livello) all'impianto di telegestione ed al quadro di regolazione della turbina.

Nella scelta del materiale del manufatto prefabbricato si propone il polietilene PE oppure il polipropilene PP, omologati SSIGA. Questi materiali preservano la struttura dagli effetti corrosivi dell'acqua e, grazie alla superficie liscia, favoriscono gli interventi di pulizia, a garanzia della qualità dell'acqua a lungo termine.



Foto 1: esempio: interno di un serbatoio prefabbricato in PE



Foto 2 e 3: esempio: interno di un serbatoio in PP e porta di accesso

3.5 Risanamento del serbatoio Medoscio

3.5.1 Situazione e problematiche

Il serbatoio Medoscio a ca. 630 m s.m. serve all'erogazione dell'acqua al comprensorio di Medoscio. Presenta un volume di accumulo di ca. 55 mc, di cui ca. 25 mc per l'utenza e ca. 30 mc di riserva antincendio.

Si evidenziano le seguenti principali problematiche e non conformità rispetto alle direttive, in parte anche evidenziate dal rapporto d'ispezione del 7 maggio 2010 del Laboratorio cantonale.

- Il rivestimento del fondo e delle pareti della vasca d'accumulo e della vaschetta in entrata è deteriorato (corrosione).



Foto 4: vaschetta in entrata



Foto 5: vaschetta in entrata



Foto 6: vasca d'accumulo principale

- Si evidenziano infiltrazioni di acqua superficiale dal tetto della vasca di accumulo.



Foto 7: infiltrazioni dal tetto

- L'accesso dalla camera di manovra superiore a quella inferiore é molto scomodo e non rispetta le norme di sicurezza per gli operatori addetti al controllo ed alla manutenzione del serbatoio.



Foto 8: scalini tra il locale superiore e quello inferiore

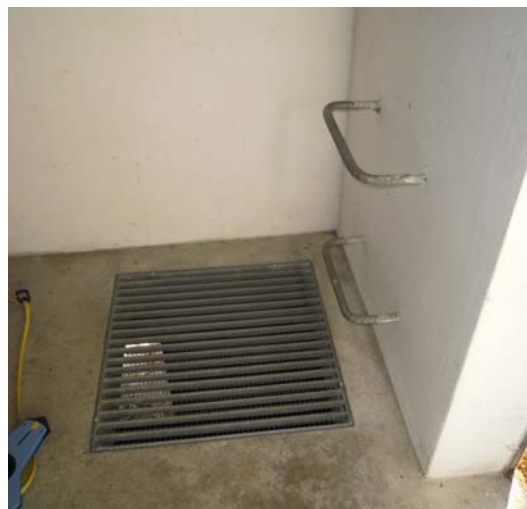


Foto 9: botola nel locale superiore

- Il sistema di ventilazione della vasca di accumulo e della vaschetta in entrata non è conforme. Nel 2010, a seguito dell'ispezione del Laboratorio cantonale, è già stato installato un filtro antipolvere sul camino di ventilazione situato sul tetto della vasca principale. Tuttavia all'interno del serbatoio non vi è una separazione ermetica tra la camera di manovra e la vasca, come pure tra la camera di manovra e la vaschetta in

entrata; pertanto l'acqua rimane a contatto con aria non filtrata (anche perché la porta d'accesso alla camera di manovra non è ermetica).

- Le armature idrauliche nei locali di manovra presentano uno stato ancora discreto, tuttavia si evidenzia l'avanzamento del processo corrosivo, con incrostazioni di ruggine.
- I ferri d'armatura della soletta tra i due locali di manovra sono sporgenti e corrosi.
- Per quanto riguarda le telegestione, manca attualmente la misura della portata in entrata (l'entrata è gestita da una valvola apri/chiedi a galleggiante, che si apre quando il livello dell'acqua nella vasca d'accumulo si abbassa sino ad un'altezza predefinita). Manca, inoltre, un controllo del livello a distanza. Sulla condotta di distribuzione in uscita è attualmente installato un misuratore di portata meccanico, che permette la lettura volumetrica manuale, ma senza registrazione e trasmissione dei valori istantanei del consumo.

A seguito di alcuni eventi di contaminazione batterica delle sorgenti consortili, verificatisi in particolare durante periodi piovosi, è stato installato nel 2012 un impianto provvisorio a raggi ultravioletti per la disinfezione dell'acqua. Nell'ambito degli interventi di risanamento del serbatoio sarà dunque installato un impianto UV definitivo.

3.5.2 Interventi previsti

Il progetto del risanamento del serbatoio Medoscio è presentato dal piano no. 3602-2-001.

I previsti interventi di risanamento sono riassunti di seguito.

- Rifacimento del rivestimento della vasca principale con lastre semirigide in polietilene PE (sull'esempio di quanto già realizzato nei serbatoi Pianascio, Fontanascia, Brancadella e Pian Restello) e rifacimento dei passaggi murali con nuove condotte in PE.
Sarà anche inserita una nuova scala in acciaio inossidabile con relativa portina ermetica. L'accesso alla vasca rimane dunque dal locale di manovra superiore, poiché nel locale inferiore lo spazio è insufficiente per inserire una porta ermetica con accesso alla vasca a livello del pavimento.
- Anche alla vaschetta in entrata sarà applicato un rivestimento in lastre semirigide in PE.
Da questa vasca sarà possibile alimentare direttamente la condotta in uscita dal serbatoio, in caso di manutenzione / pulizia della vasca principale.

- La vaschetta in entrata e la vasca di accumulo saranno ventilate con un apposito collettore, sul quale sarà installato un filtro dell'aria. Il camino sul tetto della vasca d'accumulo (già dotato di filtro antipolvere) sarà comunque mantenuto.
La vaschetta in entrata sarà separata dal locale di manovra tramite una finestra ermetica, mentre la vasca d'accumulo tramite una muratura ed una porta ermetica a misura d'uomo.
- Con il rifacimento dei passaggi murali e vista l'esigenza di riposizionare in modo più idoneo gli organi di manovra (anche in conseguenza all'installazione definitiva dell'impianto UV), si prevede il rifacimento di tutte le armature idrauliche con elementi in acciaio inossidabile e organi di manovra in materiale anticorrosivo.
Viene anche adeguato il sistema antincendio, con l'installazione sulla condotta in partenza verso la rete di distribuzione di un "collo di cigno", dotato di una valvola motorizzata, con possibilità di apertura a distanza in caso d'incendio.
La nuova disposizione idraulica garantirà anche una migliore circolazione dell'acqua nella vasca principale.
- L'accesso al locale di manovra al piano inferiore sarà migliorato con la chiusura della botola e la creazione di una porta con accesso dall'esterno, tramite il taglio della parete in calcestruzzo. Esternamente dovrà anche essere creata una piccola scala, senza invadere il campo stradale (la scala rimane entro i confini del mappale sul quale si trova il serbatoio).
- I ferri d'armatura sporgenti e corrosi della soletta tra i due locali di manovra saranno risanati tramite pulizia, verniciatura antiruggine e copertura con apposita malta.
- L'impianto UV sarà installato direttamente sulla condotta in entrata del serbatoio (essendo una condotta in pressione collegata alla condotta forzata proveniente dalla camera di carico a Curogna, quindi con deflusso a tubo pieno e senza presenza di aria).
Il flusso d'acqua in entrata sarà gestito da una valvola apri/chiodi (in funzione del livello nella vasca d'accumulo) e da una valvola meccanica limitatrice di portata.
L'impianto UV è, infatti, dimensionato per una portata massima di ca. 300 l/min al grado di trasparenza minima dell'acqua a T = 50 mm pari al 60% (la capacità idraulica dell'impianto è tuttavia ancora maggiore).
È previsto un impianto del tipo Aquafides 1 AF 300T (con una lampada).
L'impianto UV sarà dotato della valvola automatica di rigetto dell'acqua, che si attiva nei momenti in cui non è garantita l'efficacia di disinfezione. Il sistema di rigetto sarà collegato alle condotte di scarico del serbatoio e sarà dimensionato per un deflusso d'acqua molto limitato (molto inferiore a 300 l/min), per evitare di mandare in scarico acqua che può comunque defluire verso la turbina e l'impianto UV al serbatoio Pianascio (ad esempio se il problema al serbatoio Medoscio dovesse essere legato all'usura della lampada UV e non alla qualità dell'acqua).

La lampada dell'impianto UV rimarrà di principio sempre accesa. Pertanto, per evitare il surriscaldamento dell'acqua, è necessario mantenere attraverso l'impianto UV un piccolo flusso d'acqua, anche nei momenti in cui non c'è richiamo dalla vasca di accumulo. Questo aspetto sarà ulteriormente approfondito in fase esecutiva.

- È previsto il rifacimento dell'impermeabilizzazione e dell'isolazione del tetto della vasca di accumulo e della camera di manovra.
- Il serbatoio sarà alimentato elettricamente con un nuovo collegamento filare al serbatoio Pianascio (attualmente è attivo un allacciamento elettrico provvisorio ad una vicina casa). Parallelamente sarà anche posata la fibra ottica per il collegamento all'impianto di telegestione di tutti i nuovi strumenti (misuratore della portata in entrata, misuratore della portata in uscita, livello nella vasca d'accumulo, impianto UV e relative valvole motorizzate, valvola antincendio, impianto antiintrusione).
In fase esecutiva dovrà essere verificato il sistema di protezione degli impianti elettrici e elettromeccanici dalle scariche elettriche (messa a terra).

4. Preventivo di spesa

Il preventivo di spesa per la realizzazione delle opere descritte è stato allestito in forma dettagliata (CPN). Le relative pagine di ricapitolazione sono presentate nel fascicolo allegato all'incarto di progetto.

Il costo preventivato risulta complessivamente di **fr. 1'200'000.-** (inclusi imprevisti, onorari e imposta IVA), così suddivisi:

• condotte, canalizzazione di scarico e portacavi:	fr.	409'000.-
• microcentrale Pianascio:	fr.	317'000.-
• camera di carico Curogna:	fr.	175'000.-
• risanamento serbatoio Medoscio con UV:	fr.	299'000.-
 totale:	 fr.	 1'200'000.-

L'onorario per la domanda di costruzione, l'appalto, il progetto esecutivo e la direzione lavori è stato calcolato secondo la norma SIA 103, assumendo i parametri indicati nella tabella allegata al fascicolo di preventivo ed applicando uno sconto del 15%.

Come indicato al capitolo 3.1.2, il costo complessivo se si dovesse posare la condotta forzata con una pressione nominale PN64 sarebbe di fr. 1'248'000.-, quindi con un maggior costo di fr. 48'000.-. Con risoluzione del 19 giugno 2013 il Municipio di Cugnasco-Gerra ha deciso di non procedere in questo senso e, quindi, di posare la condotta con una pressione nominale PN10/16, confermando pertanto il preventivo di spesa complessivo di fr. 1'200'000.-.

5. Redditività del recupero energetico

5.1 Investimento per il recupero energetico

La redditività dell'impianto è valutata sul confronto tra il ricavo medio annuo dalla vendita dell'energia ed il costo annuo dell'investimento per la realizzazione degli impianti di recupero energetico e delle spese per la loro manutenzione.

Per il calcolo del costo annuo dell'investimento, il preventivo di spesa di fr. 1'200'000.- può essere suddiviso tra le opere strettamente legate al recupero energetico e le opere d'acquedotto indipendenti dal recupero energetico ma necessarie ai fini unici dell'approvvigionamento idrico.

La sostituzione delle vecchie condotte di adduzione risalenti al 1972 potrebbe essere attribuita sia al recupero energetico (per la necessità di condotte stagne e resistenti alla pressione), sia all'approvvigionamento idrico (quale rinnovamento degli impianti), oppure con una suddivisione tra le due esigenze. Considerato che le condotte esistenti, malgrado quarant'anni di servizio, presentano ancora uno stato discreto e che la loro sostituzione non sarebbe al momento prioritaria, si ritiene corretto attribuire i relativi costi di sostituzione al recupero energetico.

Per il calcolo del costo annuo dell'investimento il preventivo è stato dunque suddiviso nel modo seguente:

- recupero energetico (camera di carico, condotte, microcentrale):
fr. 901'000.- di cui fr. 628'000.- per opere di genio civile e
fr. 273'000.- per opere elettromeccaniche,
- risanamento acquedotto (serbatoio Medoscio con impianto UV):
fr. 299'000.- di cui fr. 228'000.- per opere di genio civile e
fr. 71'000.- per opere elettromeccaniche.

5.2 Ricavo medio annuo

Il prezzo di ripresa dell'energia prodotta dalla microcentrale Pianascio è calcolato secondo l'Ordinanza sull'Approvvigionamento Elettrico del 14 marzo 2008 (Rimunerazione per l'immissione di energia elettrica a copertura dei costi - RIC):

- potenza equivalente:	25.9	kW
- produzione annua:	227'000	kWh
- ore annue d'esercizio:	8'760	h
- salto lordo:	140	m
- investimento totale:	901'000	fr.
- costi opere idrauliche:	628'000	fr.
- remunerazione di base:	22.32	cts./kWh
- bonus di dislivello:	1.36	cts./kWh
- bonus per le opere idrauliche:	4.58	cts./kWh
- totale:	28.26	cts./kWh

Risulta dunque un ricavo medio annuo pari a:
 $227'000.- \text{ kWh} * 28.26 \text{ cts./kWh} \cong 64'150 \text{ fr./anno.}$

5.3 Redditività

La tabella alla pagina seguente riporta il calcolo del costo annuo per la realizzazione delle opere, assumendo 40 anni di ammortamento per le opere di genio civile e 20 anni per le opere elettromeccaniche ed applicando un tasso d'interesse del 4% (i parametri assunti sono stati concordati con il Municipio).

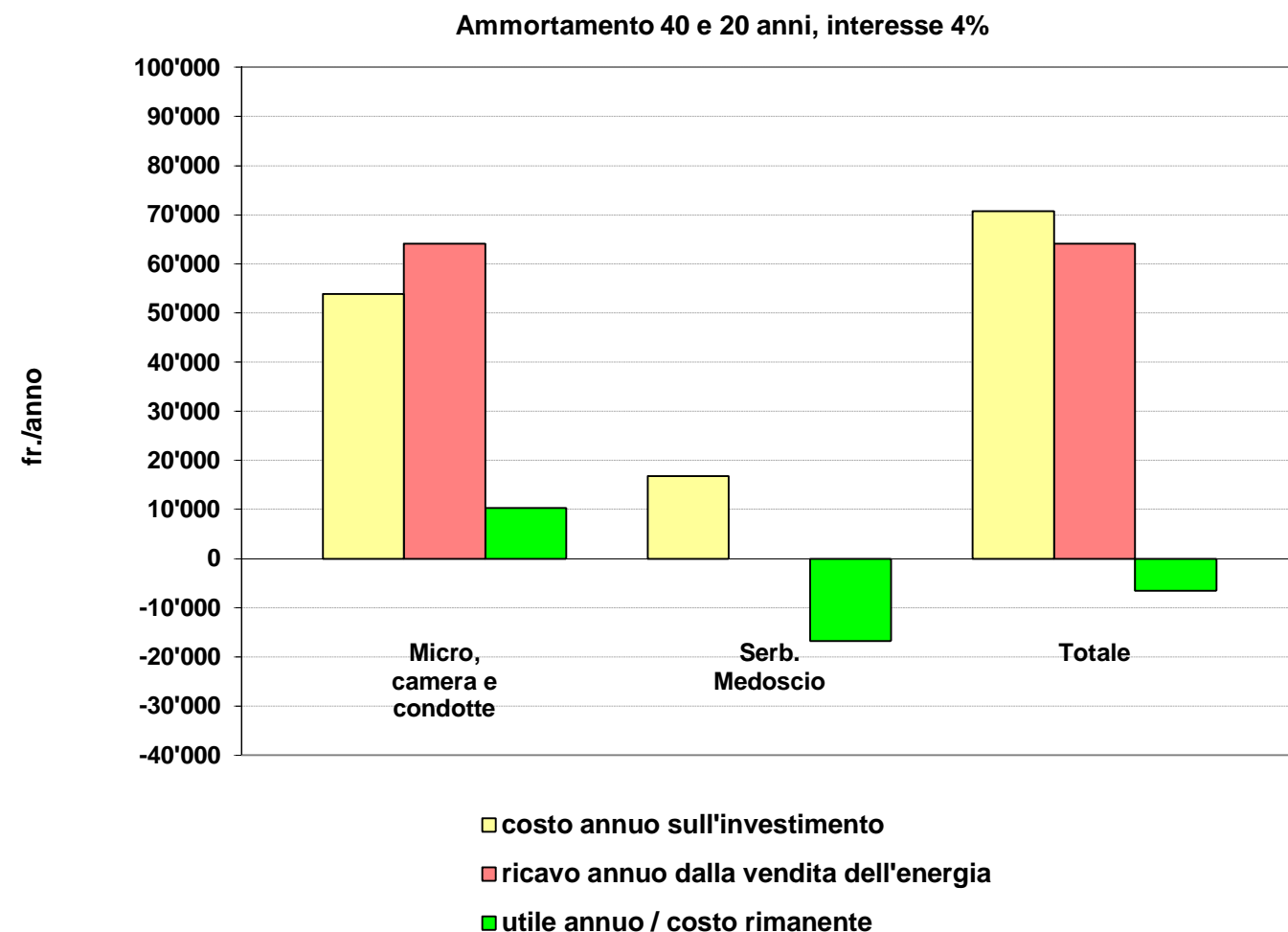
Al costo annuo sull'investimento è stato aggiunto un importo annuo per la manutenzione ordinaria degli impianti di recupero energetico (microcentrale).

Dalla tabella e dal relativo grafico si evince che i costi per il recupero energetico (comprese le nuove condotte) sono coperti dalla vendita dell'energia, con ancora un utile annuo di ca. fr. 10'200.-. Quest'ultimo permette di coprire una parte dei costi annui di ca. fr. 16'800.- legati all'investimento per il risanamento del serbatoio Medoscio, riducendo il costo annuo rimanente a carico dell'Azienda Acqua Potabile a ca. fr. 6'600.-.

Comune di Cugnasco - Gerra
Azienda acqua potabile
Microcentrale al serbatoio Pianascio
Progetto definitivo

Ammortamenti: genio civile **40** anni
opere elettromeccaniche **20** anni
Interesse: **4.0** %

OPERA	Progetto definitivo (base variante 2b)		
	micro, camera carico, condotte	serbatoio Medoscio	totale
	fr.	fr.	fr.
Opere genio civile			
Microcentrale Pianascio (impresa, idraulico, artigiani)	44'000		44'000
Condotte acquedotto	296'000		296'000
Camera di carico	175'000		175'000
Risanamento serbatoio Medoscio con UV definitivo		228'000	228'000
Condotta di scarico	113'000		113'000
Totale opere genio civile	628'000	228'000	856'000
Opere elettromeccaniche			
Turbina e generatore, condotte di raccordo e valvole, quadro comando, allacciamento elettrico, telegestione	273'000		273'000
Telegestione serbatoio Medoscio		71'000	71'000
Totale opere elettromeccaniche	273'000	71'000	344'000
TOTALE INVESTIMENTO	901'000	299'000	1'200'000
COSTO ANNUO			
Opere genio civile			
Costo:	628'000	228'000	856'000
Ammortamento in: anni	40	40	40
Interesse: %	4.0	4.0	4.0
Costo annuo: fr./anno	31'729	11'519	43'248
Opere elettromeccaniche			
Costo:	273'000	71'000	344'000
Ammortamento in: anni	20	20	20
Interesse: %	4.0	4.0	4.0
Costo annuo: fr./anno	20'088	5'224	25'312
Arrotondamento	83	56	140
Totale fr./anno	51'900	16'800	68'700
Costo annuo per esercizio e manutenzione:			
Installazioni elettromeccaniche microcentrale			
Interventi sulla turbina e sul generatore (sostituzione cuscinetti ogni 7-8 anni, ecc.)	fr./anno 600		600
Interventi sull'impianto di comando	fr./anno 200		200
Gestione e sorveglianza	fr./anno 1'200		1'200
Totale fr./anno	2'000		2'000
Totale costi annui fr./anno	53'900	16'800	70'700
Ricavo	fr./anno 64'150		64'150
Utile	fr./anno 10'250	-16'800	-6'550
Costo rimanente a carico del comune	fr./anno -10'250	16'800	6'550



6. Tempistica

Per la realizzazione delle opere é pianificata la seguente tempistica, in modo tale da poter rispettare il termine di Swissgrid del 15 gennaio 2015 per la messa in esercizio della microcentrale:

- approvazione del credito in consiglio comunale: fine settembre 2013
- domanda di costruzione e approvazione ESTI: ottobre 2013 - gennaio 2014
- appalto e delibere: novembre 2013 - febbraio 2014
- inizio lavori: marzo 2014
- termine lavori: dicembre 2014.

Progetto definitivo

Progetto: 3602.P1
COMUNE DI CUGNASCO-GERRA
Microcentrale al serbatoio Pianascio

Committente:

Lodevole
Municipio di Cugnasco-Gerra
Via Locarno 7
6516 Cugnasco
Tel.: 091 850 50 30
Fax: 091 850 50 39

Progettista:

Studio Ingegneria Sciarini SA
Membro USIC SIA OTIA ASIAT
Dir. G. Sciarini, Dipl. Ing. ETH
Via Indemini
6574 Vira Gambarogno
Tel.: 091 785 90 30
Fax: 091 785 90 39

PREVENTIVO DI SPESA

Dettagliato CPN

Preventivo

Fr.

1'200'000.--

IVA compresa

Contenuto:

Ricapitolazione generale

- Opere Costruttive
- Imprevisti
- Onorari
- Costi transitori

Preventivi dettagliati

- A Opere da Impresario Costruttore
 - B Opere da Idraulico
 - C Opere da Metalcostruttore
 - D Opere da Lattoniere
-

Vira Gambarogno,

10 giugno 2013

Incaricato: Te. M. Regazzi

RICAPITOLAZIONE GENERALE PER PARTI D'OPERA

Parti d'opera

MC	Microcentrale Pianascio	MC	CA	CC	SM	CS	Totale
CA	Condotte Acquedotto		CA				
CC	Camera Carico			CC			
SM	Serbatoio Medoscio				SM		
CS	Condotta scarico					CS	

Preventivi dettagliati

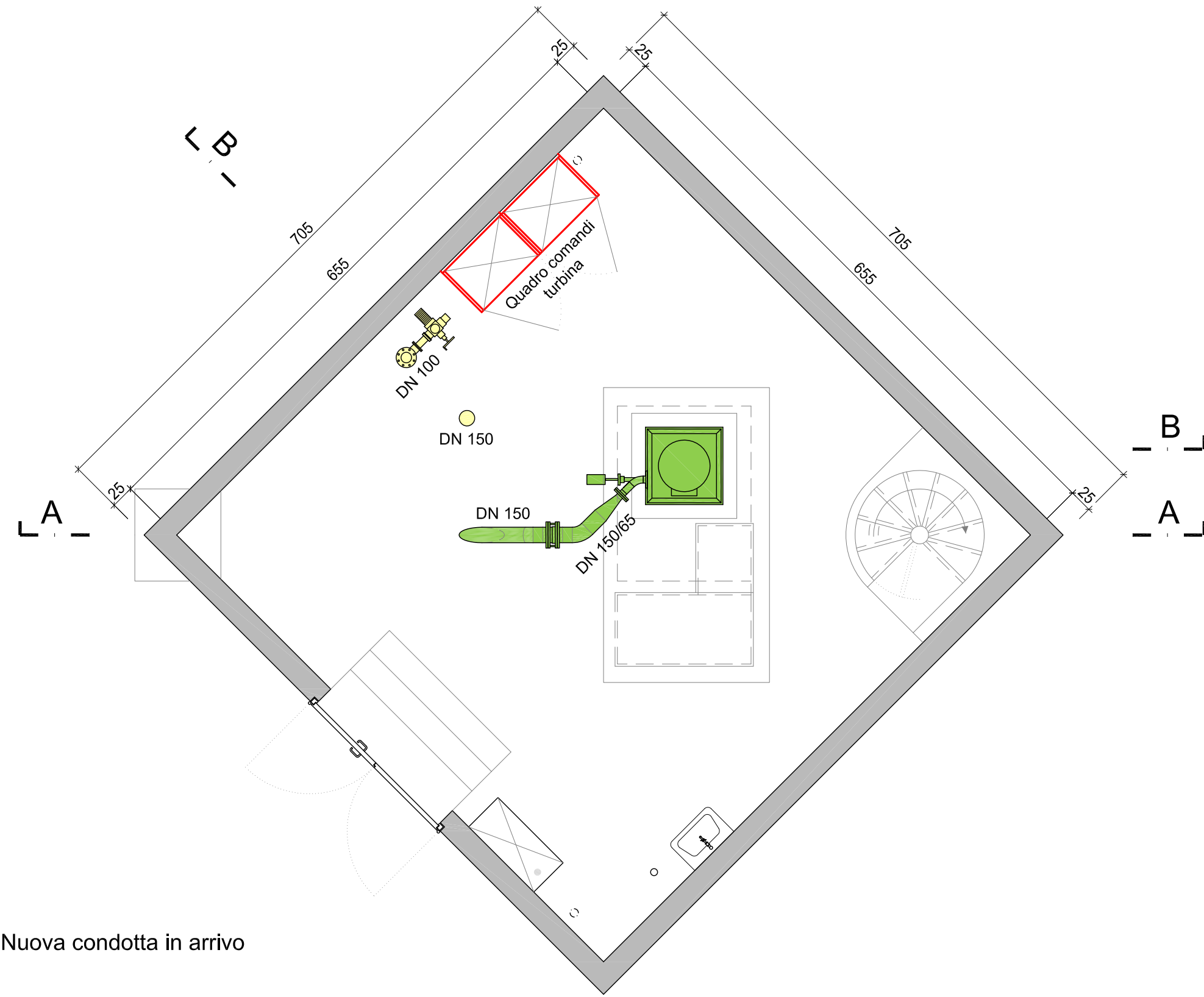
A	Opere da Impresario Costruttore						
111	Lavori a regia	3'400.00	5'900.00	2'775.00	5'900.00	1'140.00	19'115.00
113	Impianto di cantiere		9'790.00	1'840.00	1'500.00	9'430.00	22'560.00
114	Ponteggi di lavoro				400.00		400.00
116	Taglio alberi e dissodamenti		6'060.00	2'900.00		5'090.00	14'050.00
117	Demolizioni		800.00			625.00	1'425.00
131	Ripristino e protezione di strutture in calcestruzzo				2'280.00		2'280.00
132	Carotaggi e taglio di calcestruzzo e muratura				5'465.00		5'465.00
151	Lavori per condotte interrate		81'245.00				81'245.00
195	Piccoli manufatti		12'234.00	32'778.00	12'644.00	6'117.00	63'773.00
223	Pavimentazioni		5'898.00			4'331.00	10'229.00
237	Canalizzazioni e opere di prosciugamento					61'282.00	61'282.00
	Totale parziale	3'400.00	121'927.00	40'293.00	28'189.00	88'015.00	281'824.00
-	Oneri intemperie (escluso CPN 111 "Lavori a regia")	1.0%	1'160.25	375.20	222.90	868.75	2'627.10
	Totale A Opere da Impresario Costruttore	3'400.00	123'087.25	40'668.20	28'411.90	88'883.75	284'451.10
B	Opere da Idraulico						
112	Prove		2'250.00				2'250.00
113	Impianto di cantiere	300.00	600.00	200.00	400.00		1'500.00
117	Demolizioni e rimozioni	1'245.00			3'275.00		4'520.00
411	Condottedi approvvigionamento per acqua e gas		84'715.50	5'097.00			89'812.50
491	Condotte idrauliche all'interno di bacini e camere	15'008.00			43'177.00		58'185.00
493	Condotte provvisorie acquedotto	3'000.00	12'420.00		3'000.00		18'420.00
495	Allacciamenti privati acquedotto		4'400.00				4'400.00
496	Apparecchiature, attrezzature e accessori per manufatti				2'308.00		2'308.00
992	Prestazioni a regia	1'700.00	1'700.00	3'250.00	1'700.00		8'350.00
	Totale B Opere da Idraulico	21'253.00	106'085.50	8'547.00	53'860.00		189'745.50
C	Opere da Metalcostruttore						
111	Lavori a regia	630.00			1'890.00		2'520.00
113	Impianto di cantiere	100.00			300.00		400.00
497	Fabbricazione elementi di condotta in acciaio inox	11'194.00			18'371.00		29'565.00
611	Elementi prefabbricati di metallo				8'150.00		8'150.00
612	Costruzioni metalliche in genere				1'250.00		1'250.00
	Totale C Opere da Metalcostruttore	11'924.00			29'961.00		41'885.00
D	Opere da Lattoniere						
113	Impianto di cantiere				500.00		500.00
351	Opere da lattoniere: Canali, pluviali, converse, scossaline				4'599.00		4'599.00
364	Impermeabilizzazione di tetti piani				6'081.00		6'081.00
992	Prestazioni a regia				1'360.00		1'360.00
	Totale D Opere da Lattoniere				12'540.00		12'540.00
-	Opere da Elettricista						
.....	Raccordi e adattamenti impianti	9'500.00		1'000.00	15'000.00		25'500.00
.....	Posa cavo elettrico e fibra ottica			5'000.00	6'000.00		11'000.00
.....	Prestazioni a regia	500.00		200.00	500.00		1'200.00
	Totale - Opere da Elettricista	10'000.00		6'200.00	21'500.00		37'700.00
-	Opere da Elettrotecnico						
.....	Unità di potabilizzazione UV				7'300.00		7'300.00
.....	Apparecchiature accessorie				3'800.00		3'800.00
.....	Montaggio e messa in esercizio				1'600.00		1'600.00
	Totale - Opere da Elettrotecnico				12'700.00		12'700.00
-	Opere da Elettromeccanico						
.....	impianto turbina -generatore	145'000.00					145'000.00
.....	Montaggio e messa in esercizio	15'000.00					15'000.00
.....	Apparecchiature accessorie e valvola bypass	16'000.00					16'000.00
	Totale - Opere da Elettromeccanico	176'000.00					176'000.00
-	Opere da Specialista						
.....	Impermeabilizzazione vasche (rivestimento PE)				45'300.00		45'300.00
.....	Impianto segnalazione, telegestione e telecomunicazione	10'000.00		10'000.00	20'000.00		40'000.00
.....	Fornitura camera prefabbricata PE			70'000.00			70'000.00
.....	Allacciamenti elettrici (opere SES)	10'000.00					10'000.00
	Totale - Opere da Specialista	20'000.00		80'000.00	65'300.00		165'300.00
Totale 1	Preventivi dettagliati	242'577.00	229'172.75	135'415.20	224'272.90	88'883.75	882'621.60
Costi generali							
Totale 1	Preventivi dettagliati	242'577.00	229'172.75	135'415.20	224'272.90	88'883.75	920'321.60
Imprevisti	10.0%	24'300.00	23'000.00	13'600.00	22'500.00	8'900.00	92'300.00
Totale 2	Parziale	266'877.00	252'172.75	149'015.20	246'772.90	97'783.75	1'012'621.60
Onorario Progettista		17'789.00	21'235.00	12'547.00	23'378.00	6'174.00	81'123.00
Onorario Elettrotecnico		4'000.00			6'000.00		10'000.00
Collaudo opere		4'000.00					4'000.00
Totale 3	Lordo	292'666.00	273'407.75	161'562.20	276'150.90	103'957.75	1'107'744.60
Costi transitori	IVA 8.0%	23'413.30	21'872.60	12'925.00	22'092.05	8'316.60	88'619.55
Totale 4	Parziale	316'079.30	295'280.35	174'487.20	298'242.95	112'274.35	1'196'364.15
Arrotondamento		920.70	719.65	512.80	757.05	725.65	3'635.85
TOTALI	Netti	317'000.00	296'000.00	175'000.00	299'000.00	113'000.00	1'200'000.00

Scala :	1 : 50	Modifiche e osservazioni :		Data :		Dis. :	
Formato :	84 x 45	a :					
Data :	06.06.2013	b :					
Disegnato :	vv	c :					
Controllato :	mr	d :					

Piante e sezioni
 microcentrale Pianascio

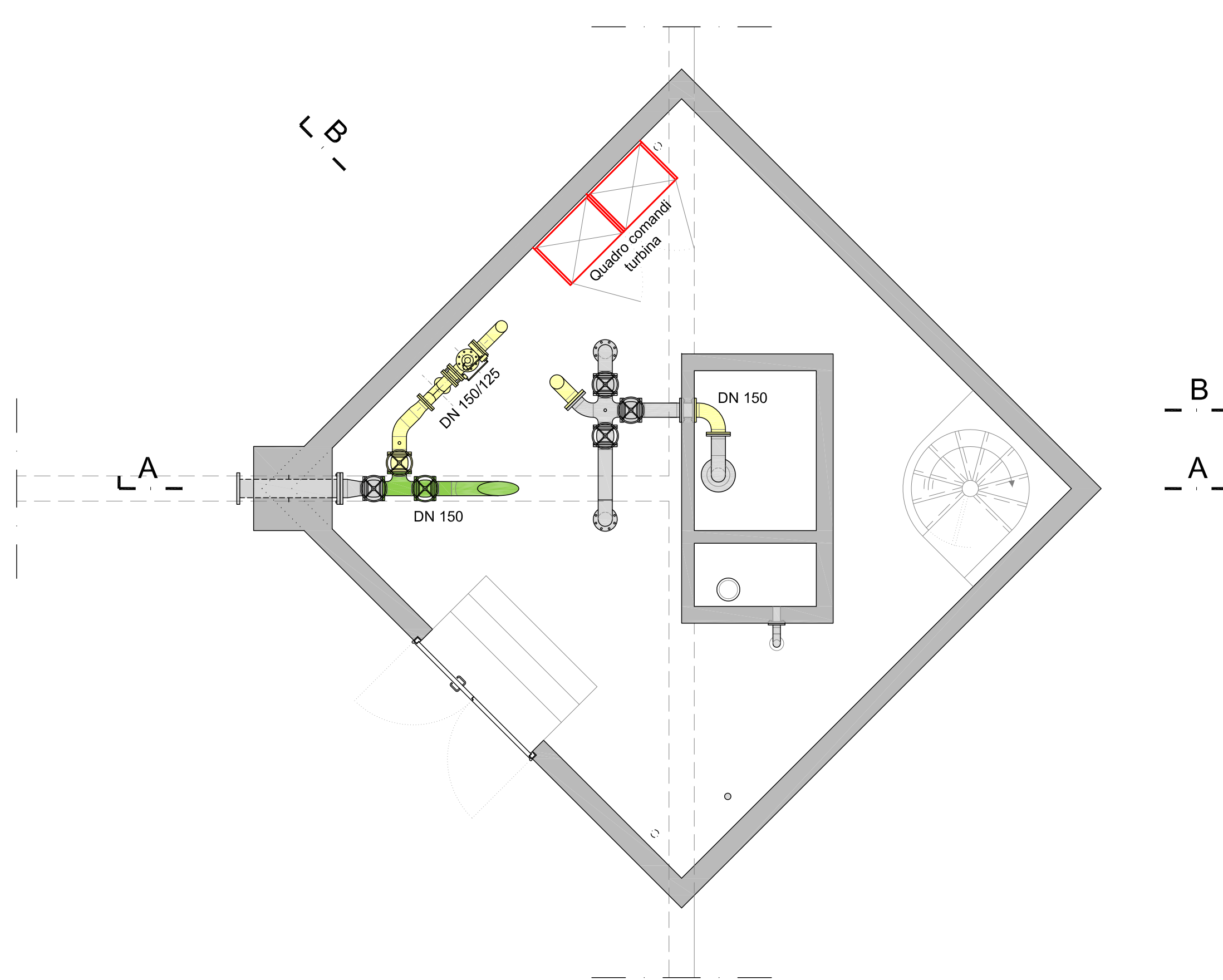
Pianta livello A2

1:50



Pianta livello A1

1:50

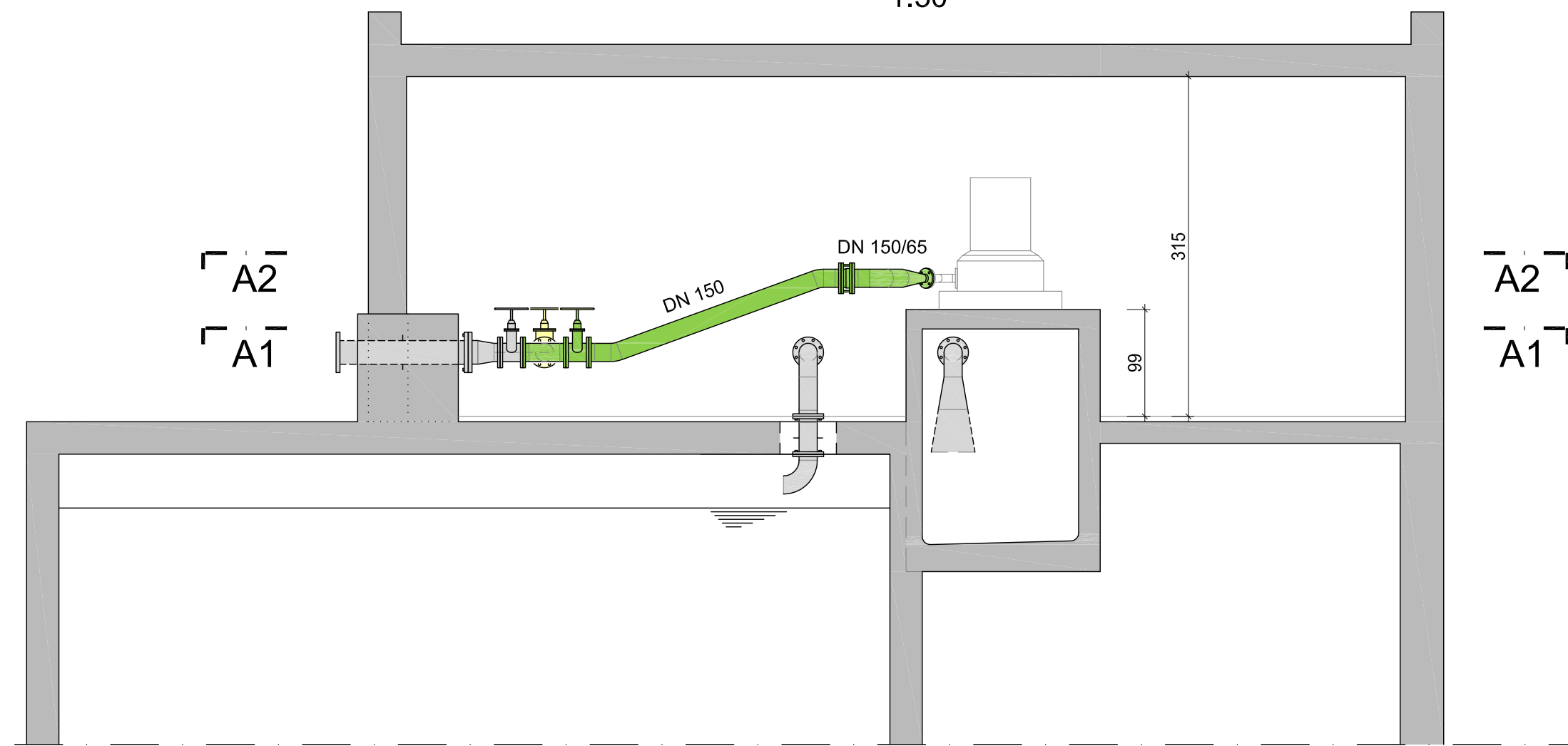


Legenda

- Nuova condotta in arrivo
- Nuova condotta bypass turbina
- Condotte esistenti

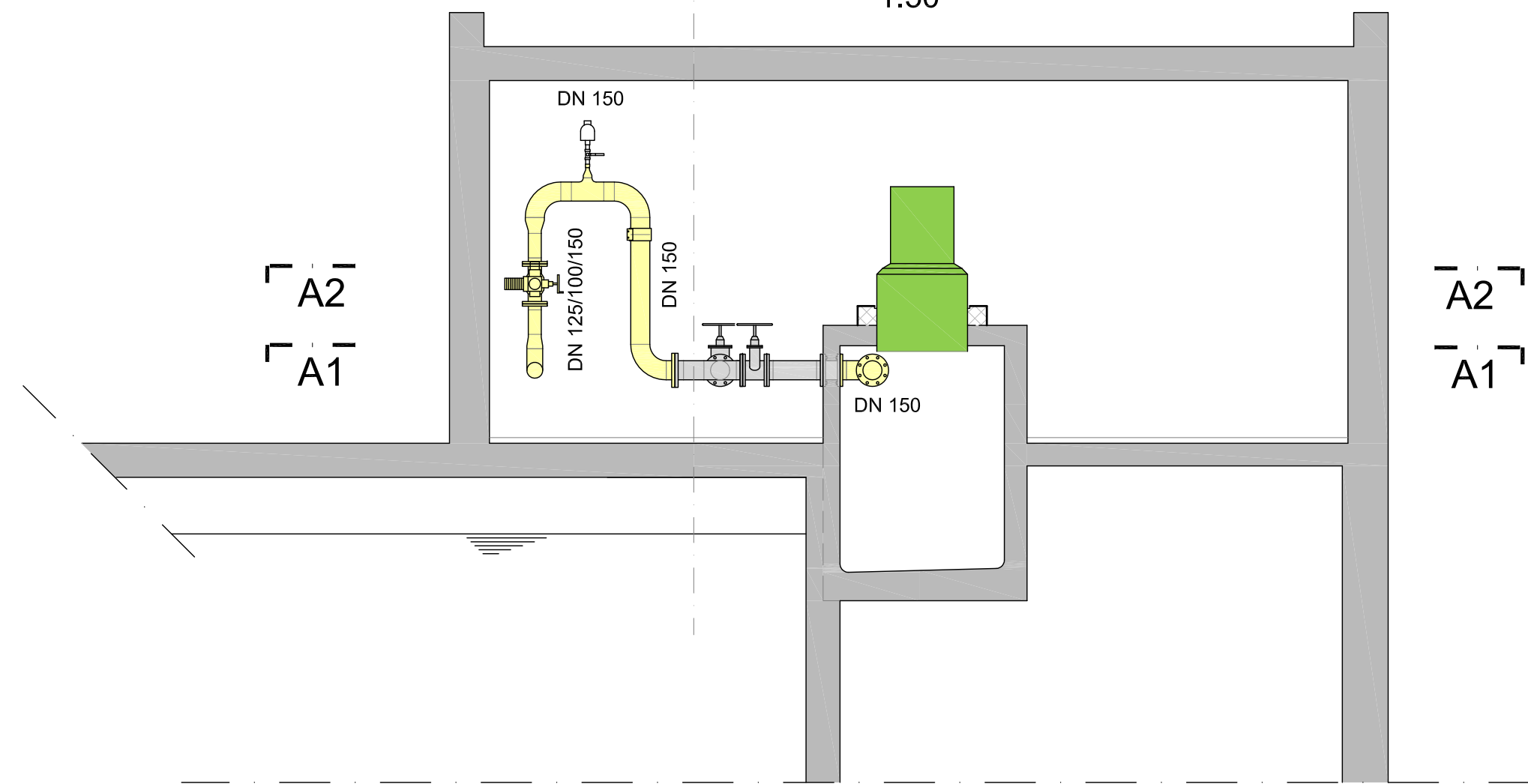
Sezione A-A

1:50

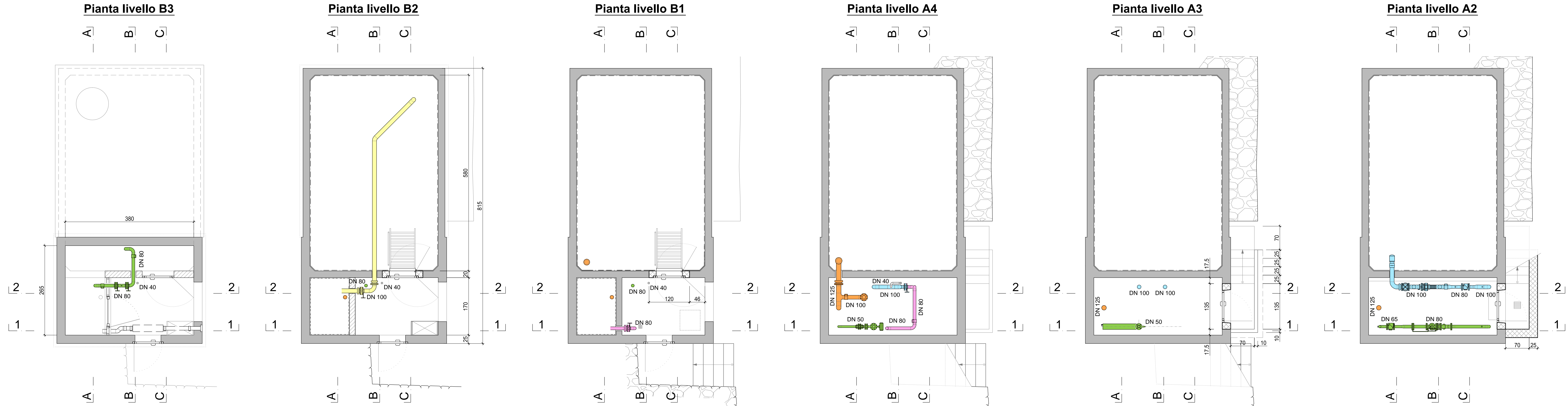


Sezione B-B

1:50

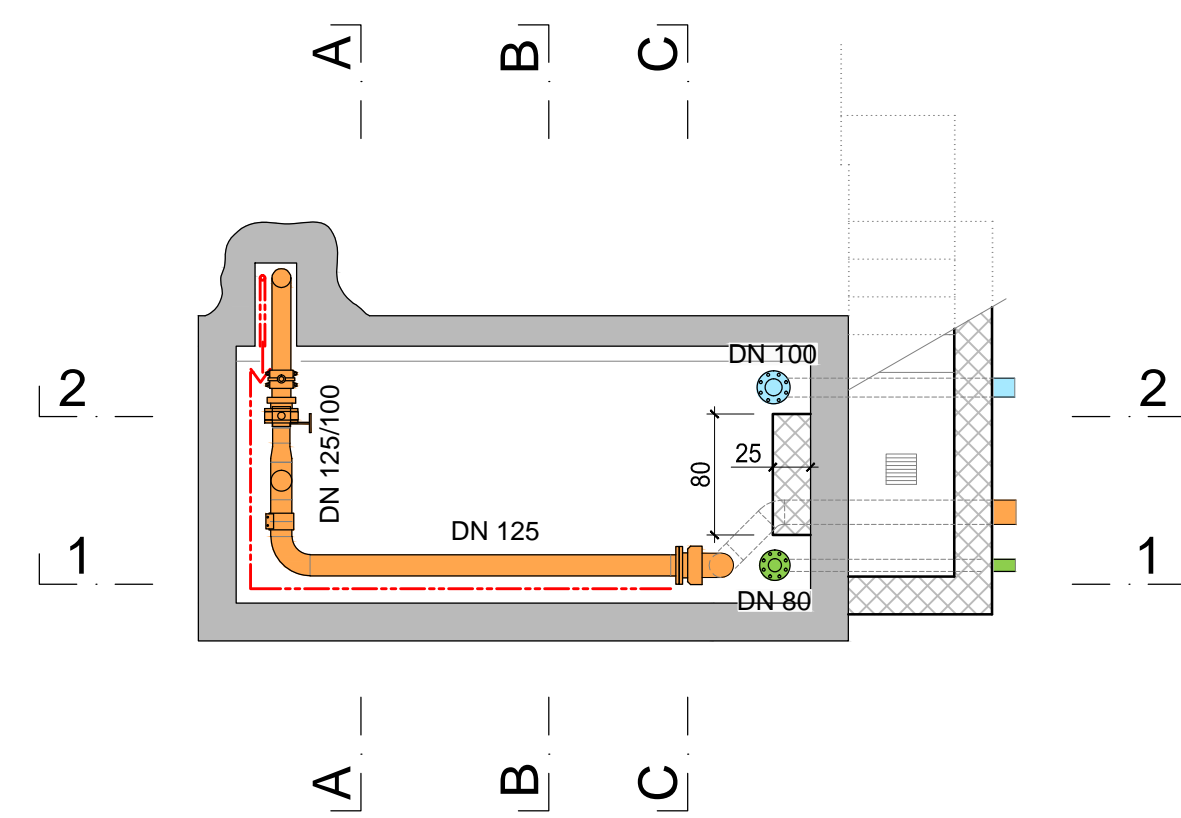


Piante e sezioni
 risanamento serbatoio Medoscio

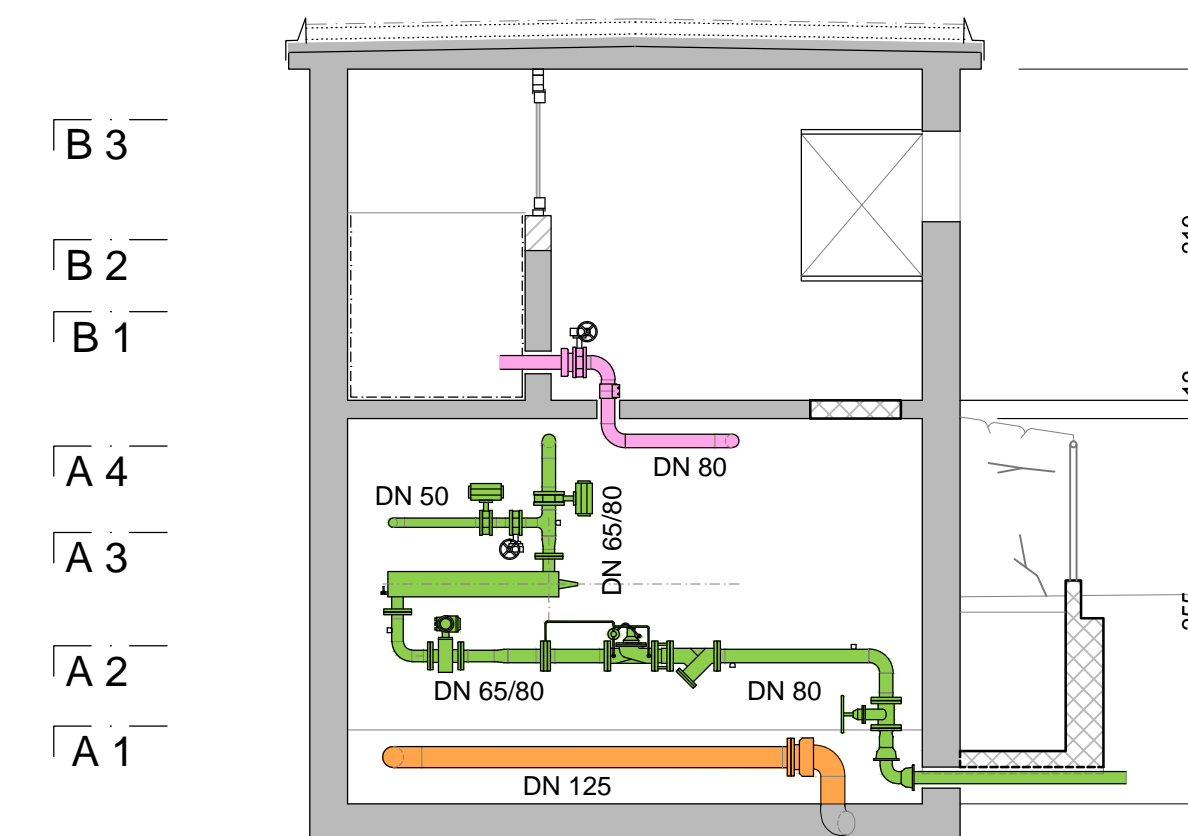


- Condotte in arrivo
- Condotte di travaso
- Condotte in partenza
- Condotte in diretta
- Condotte di scarico
- Condotte di sfiato e aerazione

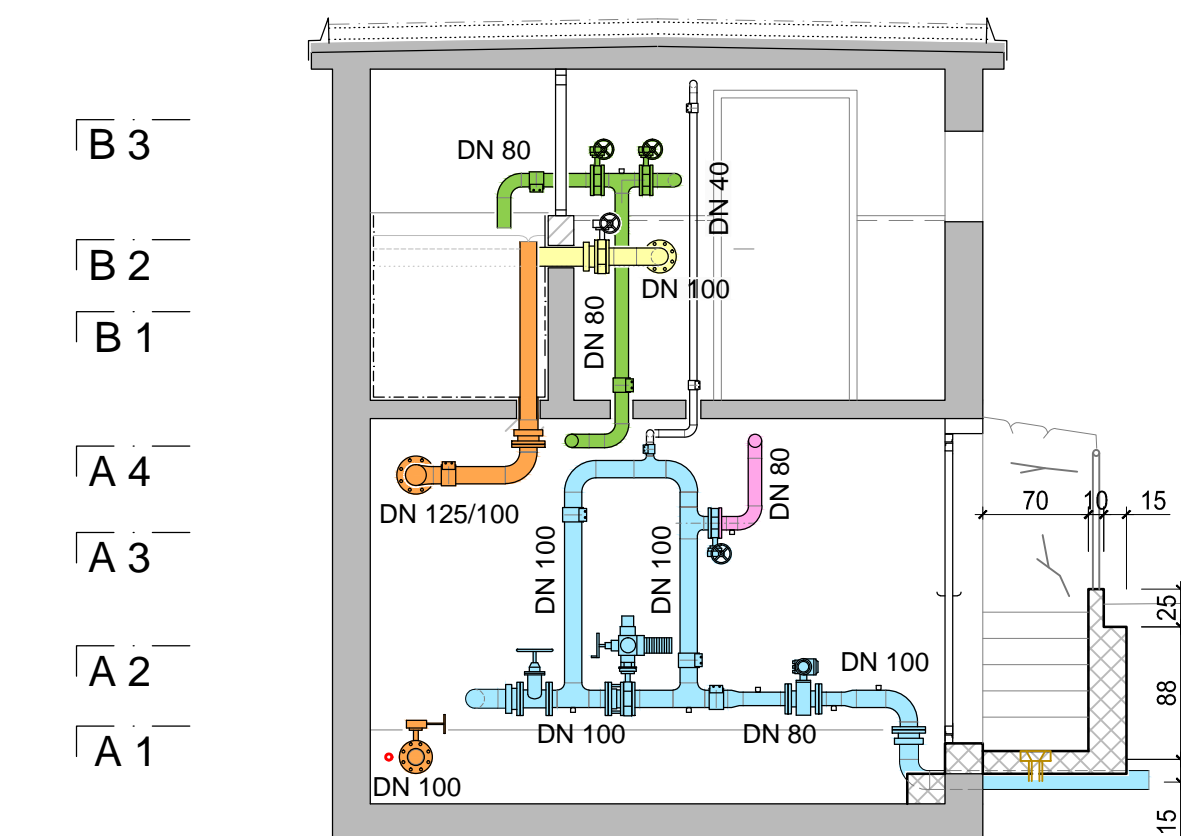
Pianta livello A1



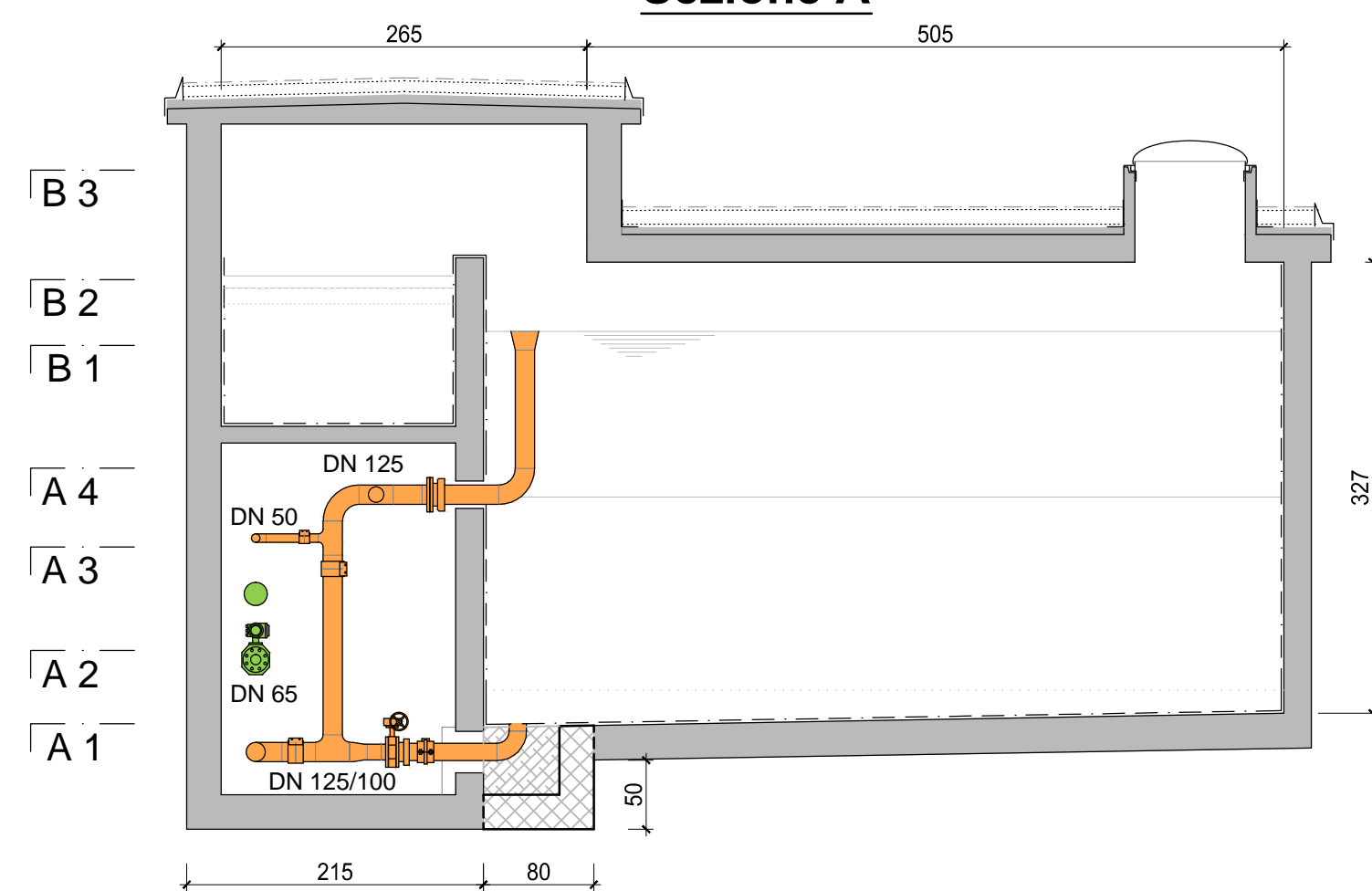
Sezione 1



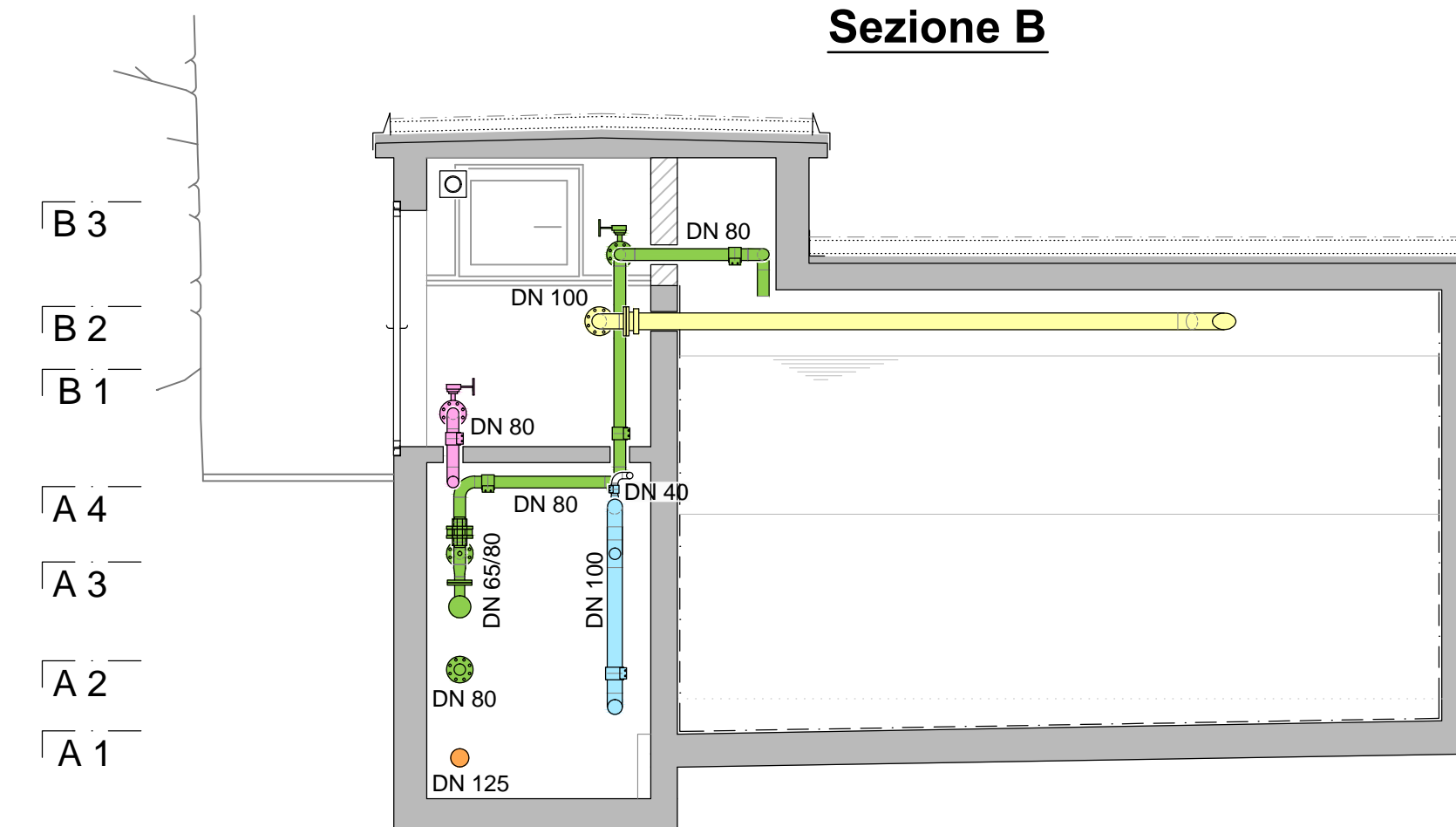
Sezione 2



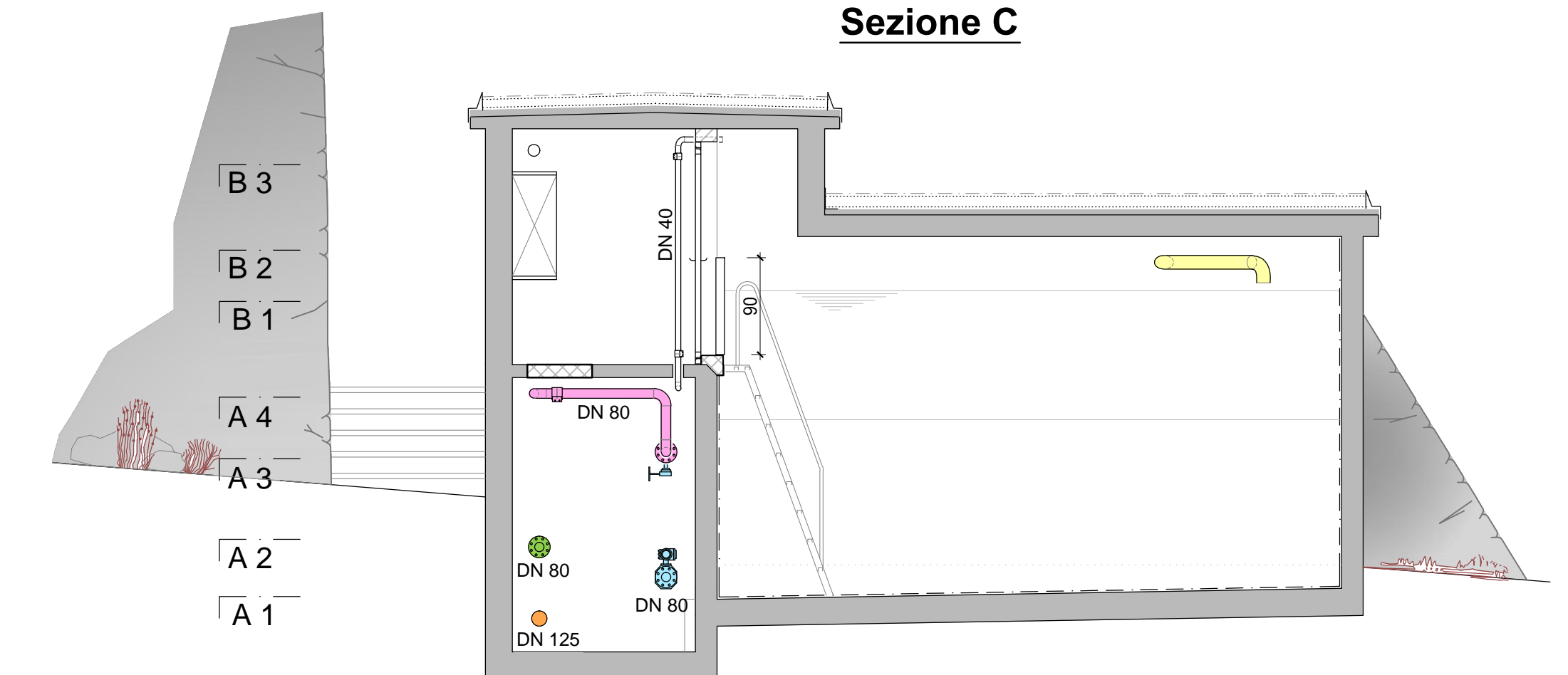
Sezione A



Sezione B



Sezione C



Progetto definitivo

3602-3-001

Comune di Cugnasco-Gerra
 Azienda Acqua Potabile
 Microcentrale al serbatoio Pianascio

Scala :	1 : 50	Modifiche e osservazioni :	Data :	Dis. :
Formato :	63 x 60	a :		
Data :	12.06.2013	b :		
Disegnato :	vv	c :		
Controllato :	mr	d :		

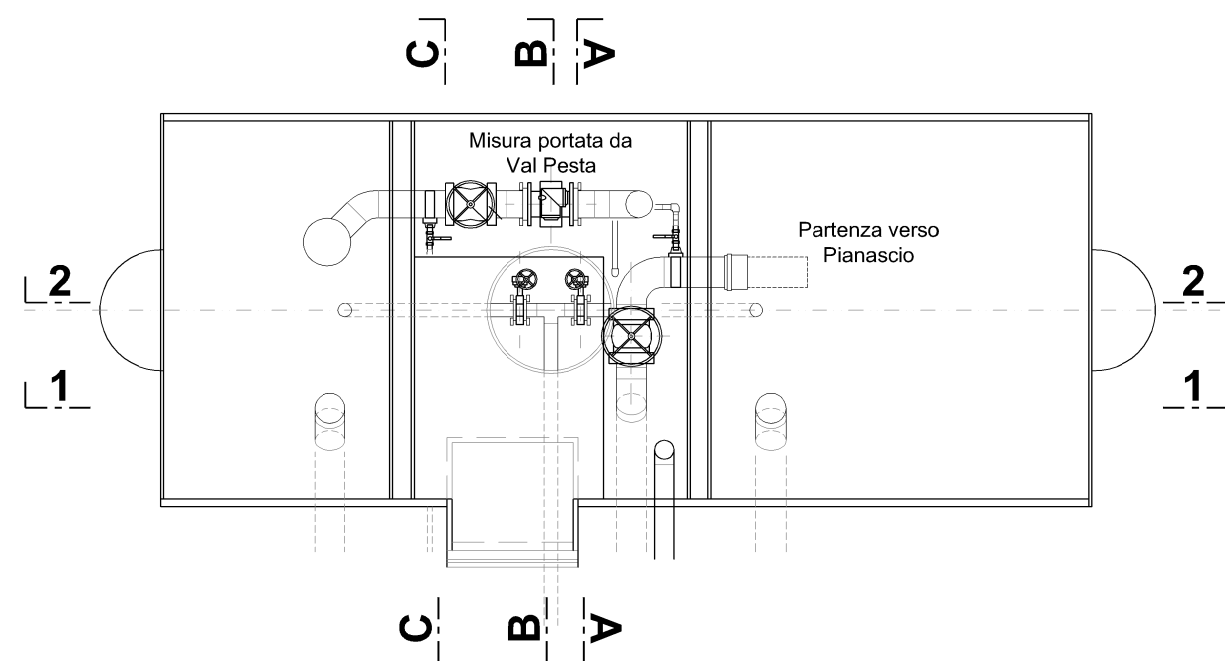
Piante, sezioni e viste
 nuova camera di carico prefabbricata



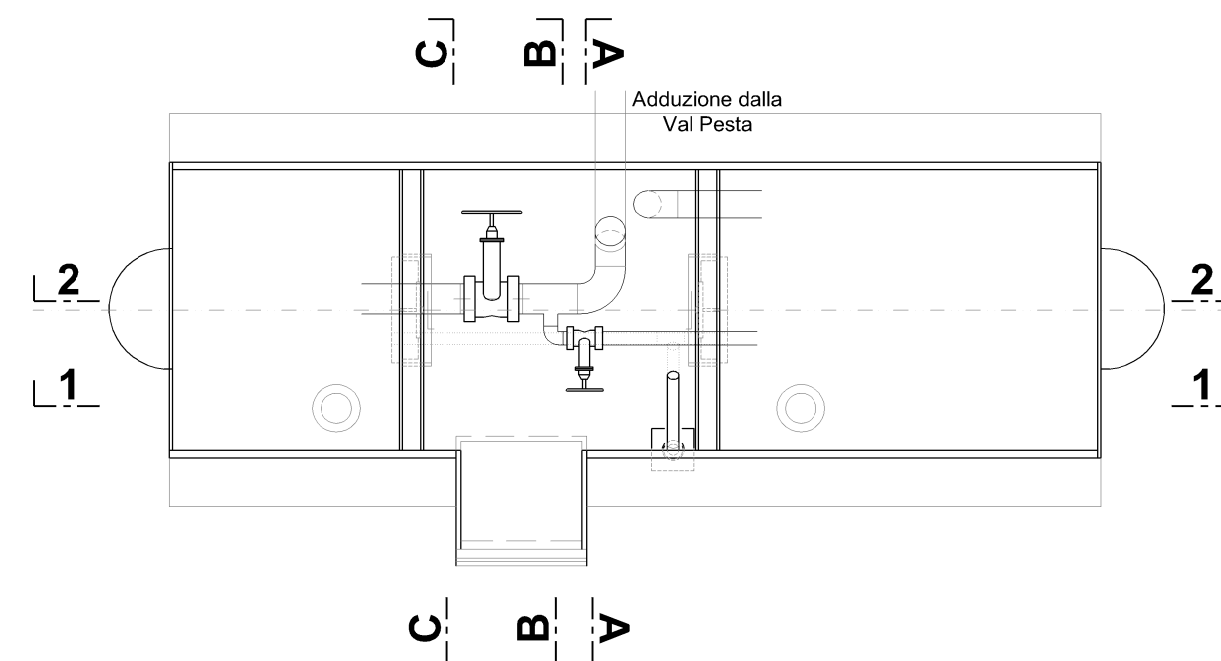
SN EN ISO 9001:2000
 SGS - Cert. n° 202484

3602-3-001 vv Camera di carico prefabbricata.dwg

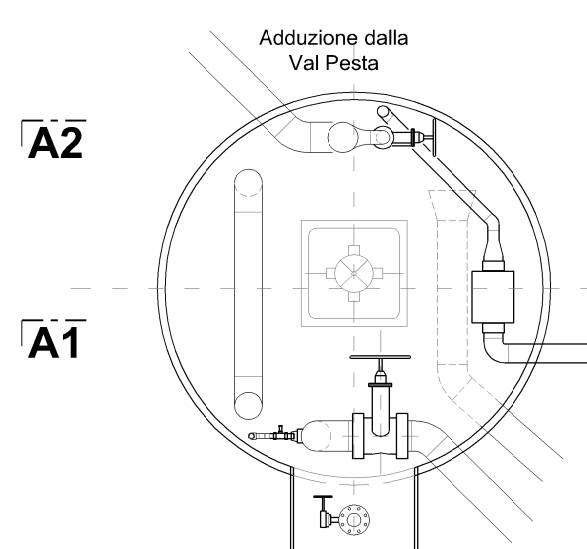
Pianta livello A1



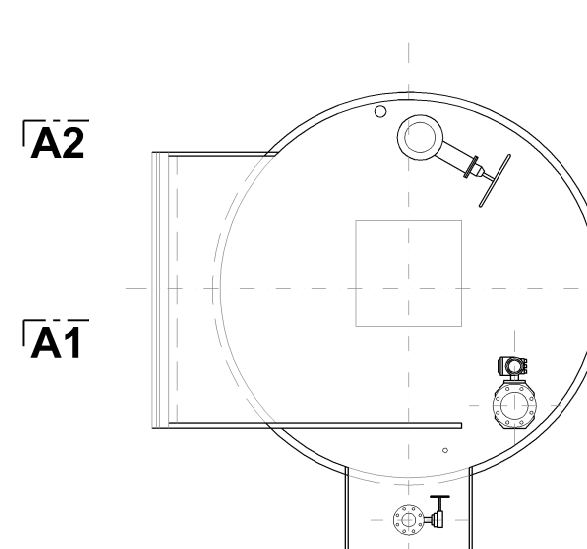
Pianta livello A2



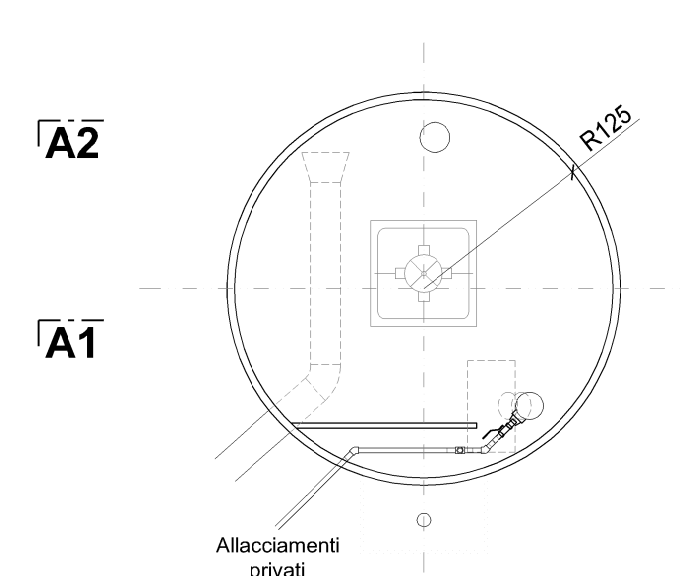
Sezione A



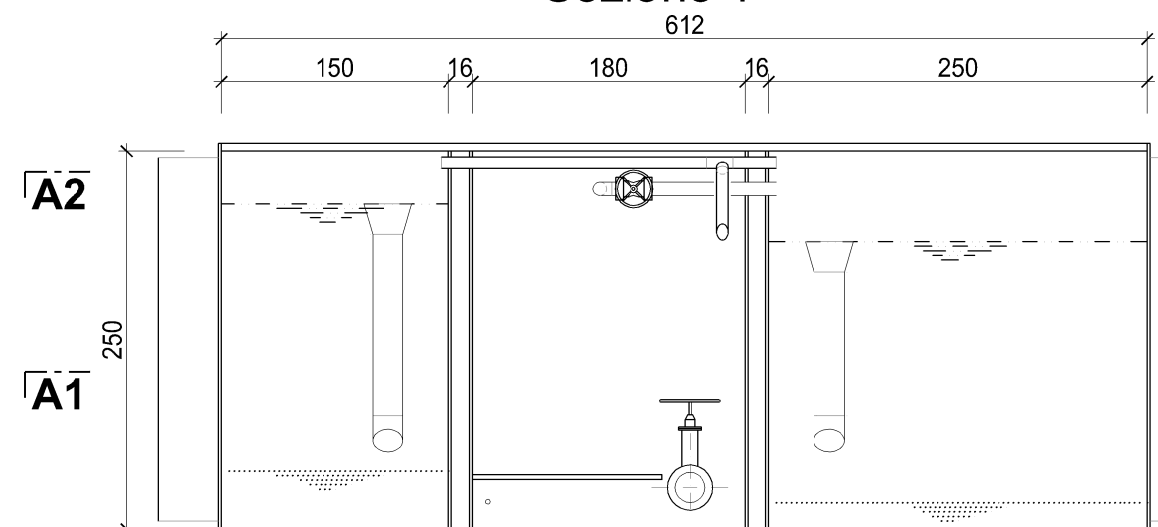
Sezione B



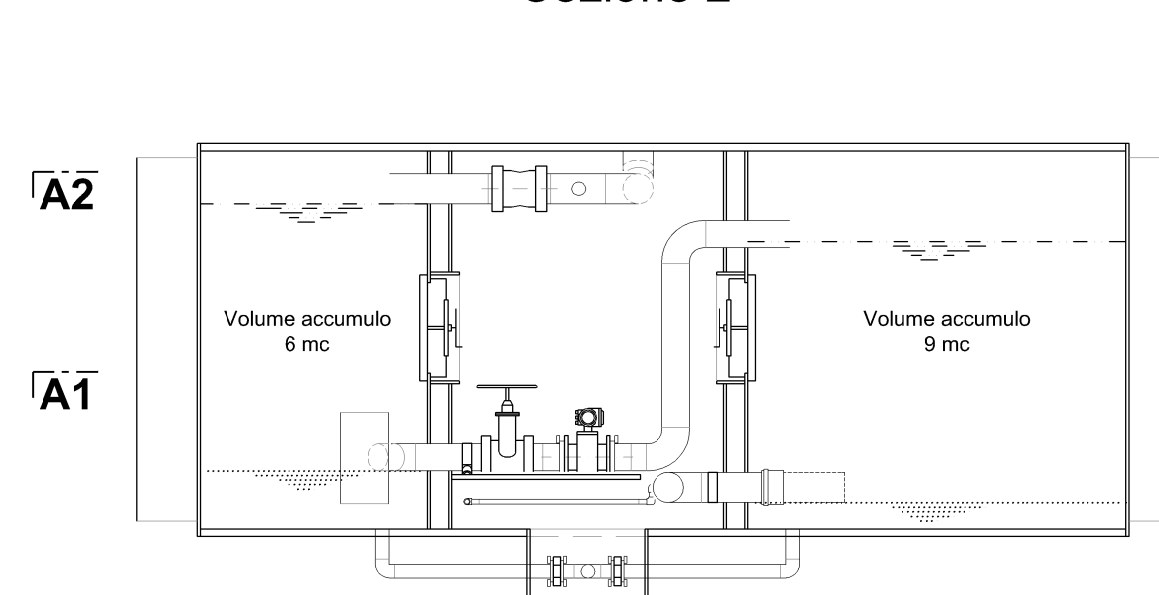
Sezione C



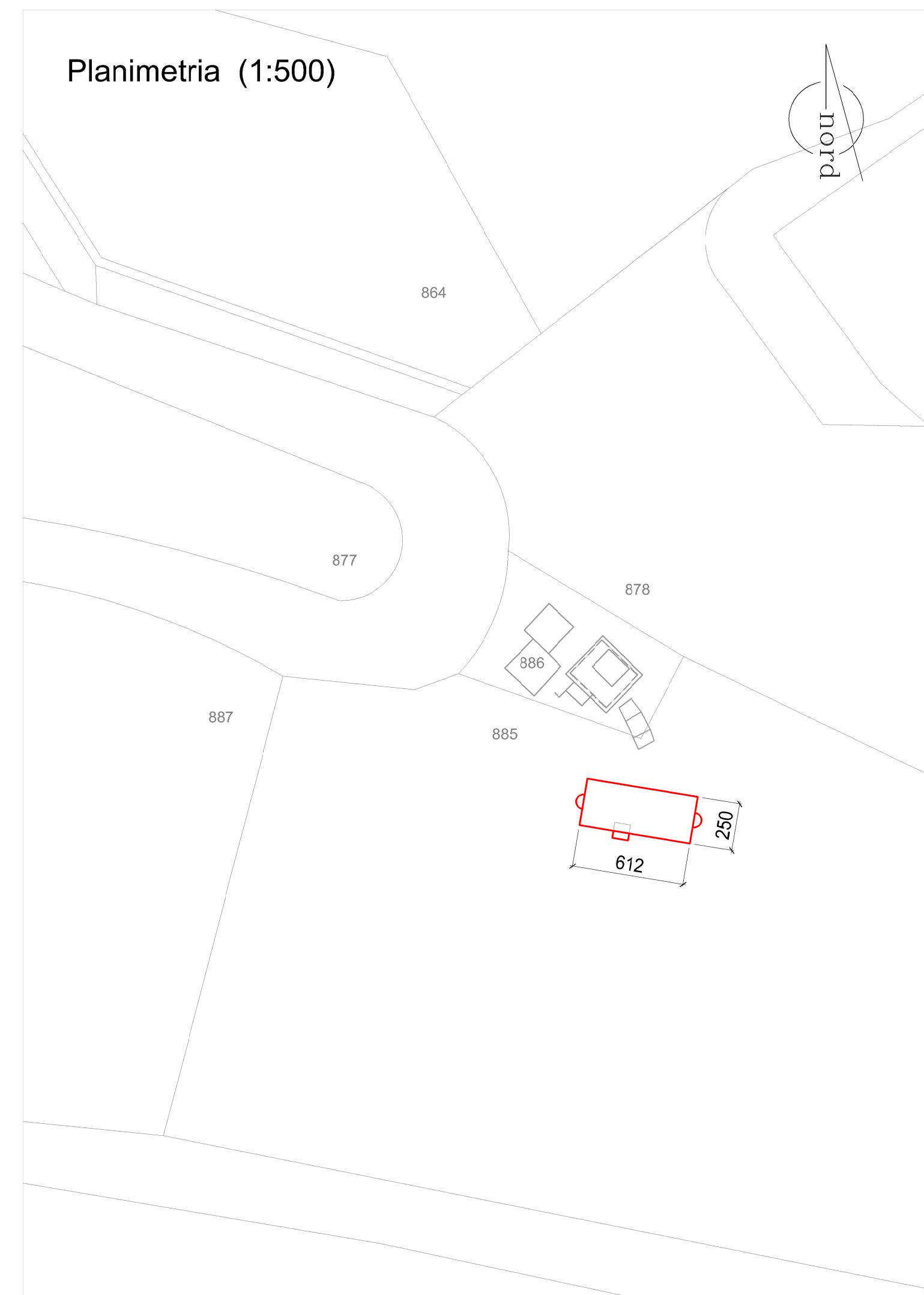
Sezione 1



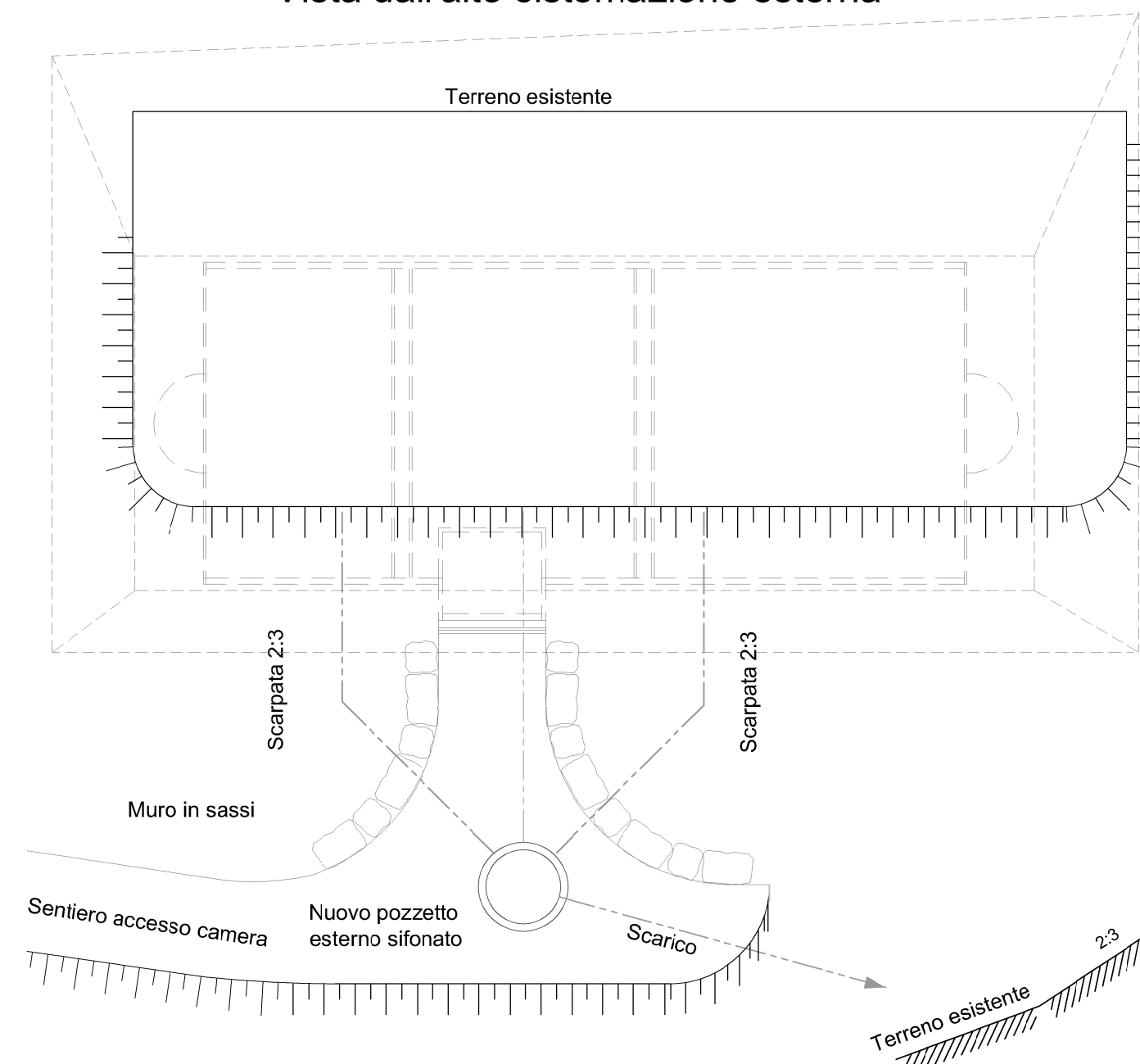
Sezione 2



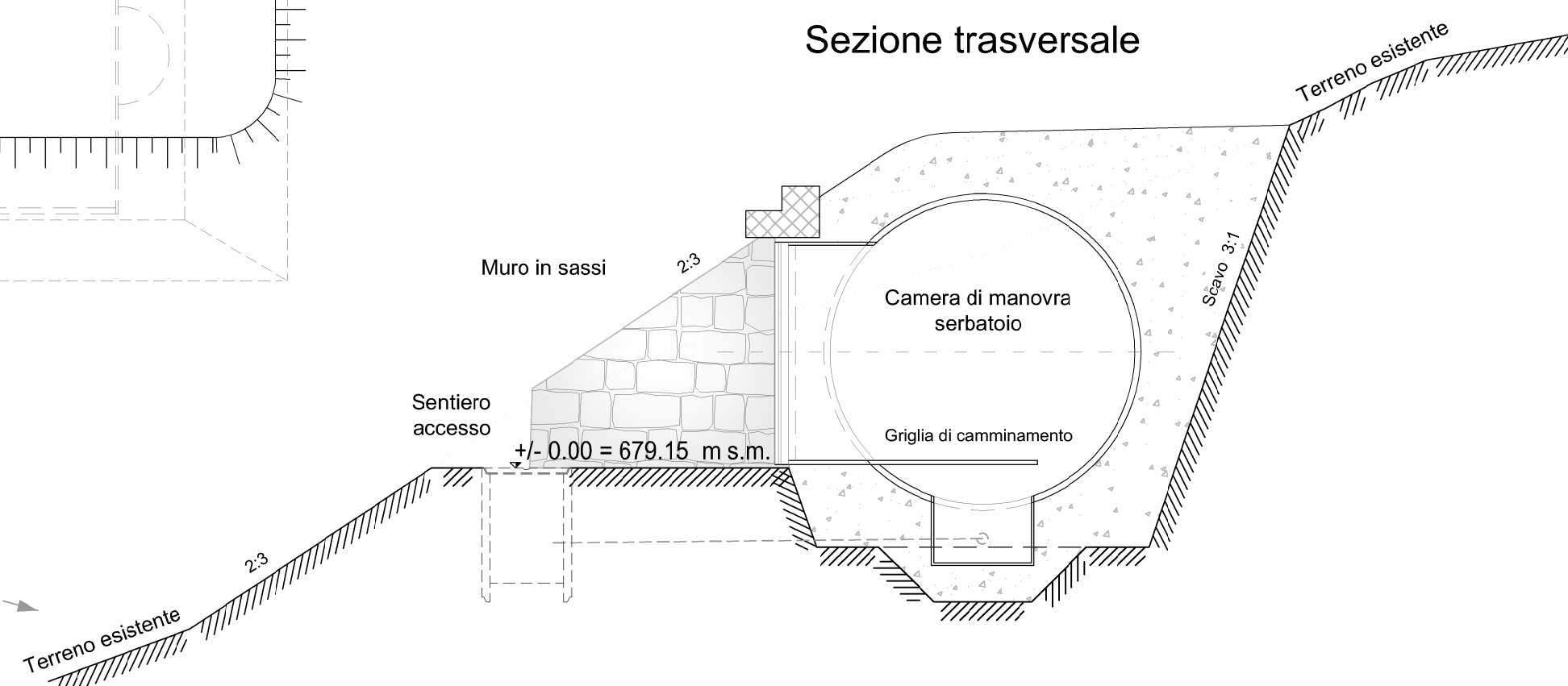
Planimetria (1:500)



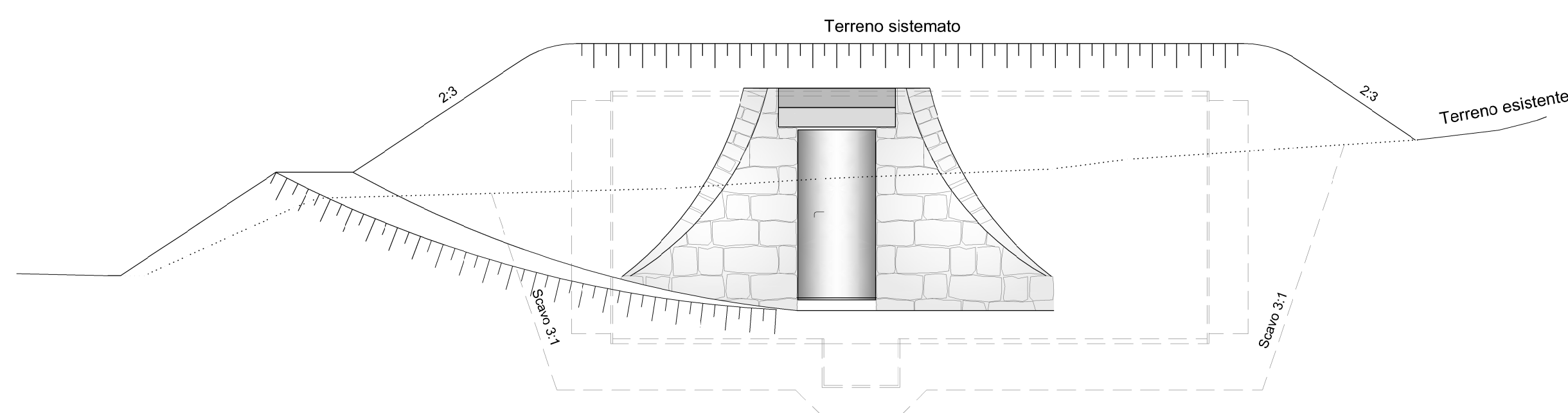
Vista dall'alto sistemazione esterna



Sezione trasversale



Vista sud



Scala :	1 : 500	Modifiche e osservazioni :	Data :	Dis. :
Formato :	105 x 60	a :
Data :	19.02.2013	b :		
Disegnato :	ac	c :		
Controllato :	mc	d :		

Planimetria e sezioni tipo condotte

Legenda

	Esistente	Nuovo	Da sostituire	Da abbandonare
Condotte di distribuzione acquedotto	—	—	—	—
Condotte allacciamenti privati	—	—	—	—
Condotte di scarico	—	—	—	—
Portacavi acquedotto	—	—	—	—
Saracinesca comunale	⊙	⊙	⊙	⊙
Saracinesca privata	⊙	⊙	⊙	⊙
Saracinesca privata con rubinetto di scarico	⊙	⊙	⊙	⊙
Idrante a colonna	⊙	⊙	⊙	⊙
Idrante sottosuolo	⊙	⊙	⊙	⊙
Riduttore di pressione	⊙	⊙	⊙	⊙
Pozzetto tendicavo	⊙	⊙	⊙	⊙
Infrastrutture elettrico	— (linea aerea)	—	—	—
Infrastrutture Swisscom	— (linea aerea)	—	—	—
Infrastrutture Cablecom	—	—	—	—
Limite bosco ufficiale	—	—	—	—

N.B.
 LE INFRASTRUTTURE ESISTENTI SONO STATE RIPORTATE NEI PIANI IN MODO INDICATIVO. PER LA POSIZIONI ESATTA SONO DA CONSULTARE I PIANI E LE INDICAZIONI DELLE SINGOLE AZIENDE.
 LE INFRASTRUTTURE NUOVE PREVISTE DALLE AZIENDE SONO STATE INSERITE IN MODO INDICATIVO PER L'ELABORAZIONE DEL PROGETTO DELL'ACQUEDOTTO.
 LA POSIZIONE ESATTA PER LA POSA DOVRÀ ESSERE CONCORDATA CON LE SINGOLE AZIENDE.

