



Comune di **Cugnasco-Gerra**

Via Locarno 7
6516 Cugnasco
Telefono
091 850 50 30
www.cugnasco-gerra.ch
comune@cugnasco-gerra.ch



Municipio

Cugnasco, 21 settembre 2021

Risoluzione no. 458 – 20.09.2021

MESSAGGIO MUNICIPALE NO. 1

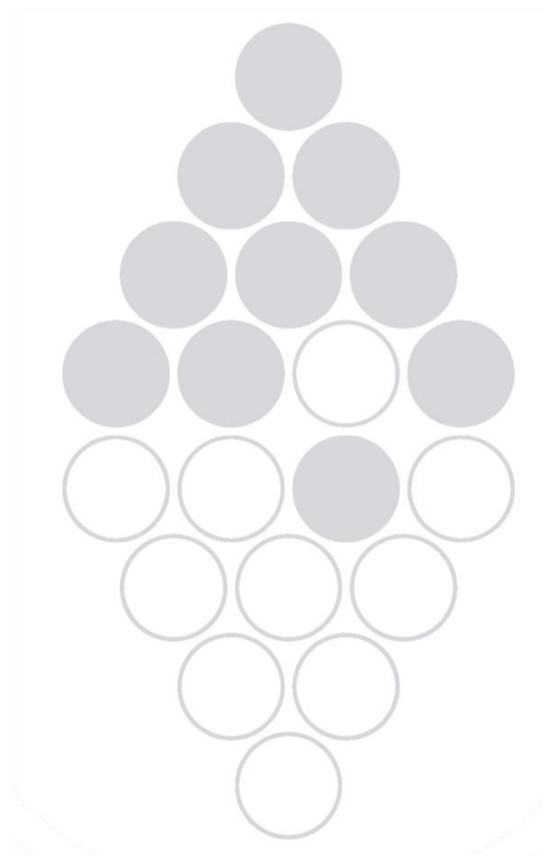
Collegamento degli acquedotti comunali di Cugnasco-Gerra e Bellinzona (quartiere di Gudo)

Commissioni incaricate:

Commissione della gestione

Commissione delle petizioni

Commissione delle opere pubbliche



Signor Presidente,

Signore e Signori Consiglieri comunali,

mediante il presente Messaggio municipale l'Esecutivo è lieto di sottoporre alla vostra attenzione il progetto teso finalmente a concretizzare gli intenti di una migliore collaborazione in materia di approvvigionamento idrico tra i Comuni di Cugnasco-Gerra e Bellinzona.

L'opportunità di una tale collaborazione era già stata evidenziata diversi anni or sono, nel 2006, dagli allora Municipi di Cugnasco e di Gudo. In questo contesto, reduci dall'esperienza di contingenza idrica che aveva colpito i due Comuni nell'estate del 2003, i due Esecutivi avevano mosso i primi passi per la costituzione di un collegamento di emergenza tra le due reti di distribuzione dell'acqua potabile. Una simile soluzione era pure stata integrata nel Piano cantonale d'approvvigionamento idrico – Comparto Piano di Magadino (PCAI-PDM), approvato dal Consiglio di Stato con decisione dell'11 luglio 2007. Questo strumento pianificatorio, che coinvolge il comprensorio determinato dai Comuni di Brione s/ Minusio, Minusio, Cugnasco-Gerra, Bellinzona (Gudo), Gordola, Lavertezzo, Locarno (Piano di Magadino), Mergoscia, Tenero-Contra, sulla base di tutta una serie di dati e di scenari relativi allo sviluppo demografico, dei posti di lavoro e delle esigenze turistiche, determina le previsioni dei consumi e dei fabbisogni d'acqua potabile per gli anni a venire, suggerendo o prevedendo possibili soluzioni per far fronte a queste necessità. A seguito di ciò, l'intervento era pure stato integrato nei rispettivi Piani generali d'approvvigionamento idrico comunali (PGA), seppur senza una precisa indicazione temporale in merito all'effettiva esecuzione degli interventi necessari al collegamento.

Purtroppo, a causa di varie circostanze, le discussioni con l'allora Municipio di Gudo in relazione a questo progetto sono rimaste in una situazione di stallo fino al 2015 quando, a seguito di un incontro tra i rispettivi capi Dicastero del settore di approvvigionamento idrico, si risolse di affidare allo Studio d'ingegneria Sciarini SA il mandato di allestire uno studio preliminare sulla fattibilità di un collegamento tra i due acquedotti.

Gli specialisti hanno quindi proceduto, su incarico dei due Comuni, ad un'approfondita analisi del dimensionamento delle reti esistenti di distribuzione e della portata delle diverse fonti di approvvigionamento, anticipando delle prime riflessioni sugli interventi costruttivi e tecnici necessari per permettere il collegamento dei due acquedotti. L'esito di questo studio è confluito nella relazione tecnica del progetto preliminare del 17 marzo 2017, nella quale il progettista concludeva che "entrambi i collegamenti [quello da Cugnasco-Gerra verso Gudo e quello da Gudo verso Cugnasco-Gerra n.d.r.] risultano vantaggiosi e meritevoli di attenzione".

Il tema è stato quindi ripreso con il Comune di Bellinzona – nel frattempo subentrato a quello di Gudo a seguito dell'aggregazione avvenuta il 2 aprile 2017 – ed in particolare con l'Azienda Multiservizi di Bellinzona (AMB) che ha assunto il ruolo di gestione della rete di approvvigionamento idrico della Capitale. Dopo il dovuto esame della fattispecie i due Enti si sono quindi accordati per far progredire la trattazione del dossier incaricando lo Studio Sciarini di approfondire le proposte formulate nel 2017 concretizzandole in un progetto definitivo che riprende le valutazioni preliminari del 2017 e che vi viene ora sottoposto con il presente Messaggio municipale.

1. Motivazione dell'opera

La volontà di dotarsi di un simile collegamento era inizialmente nata, come indicato, per far fronte a situazioni di emergenza dovute a periodi prolungati di contingenza idrica. Successivamente, con l'elaborazione del PCAI-PDM, nel quale questo intervento è contemplato, è emersa pure l'opportunità di sfruttare questa infrastruttura nell'ottica di un interscambio idrico tra i Comuni per un'ottimizzazione dell'uso razionale delle rispettive risorse idriche. È quindi fondamentale rimarcare che la proposta in esame non mira a realizzare un collegamento di emergenza ma piuttosto un sistema di interscambio che permetta sì di sopperire alla puntuale carenza d'acqua potabile ma anche di migliorare lo sfruttamento delle risorse evitando, ad esempio, l'eliminazione dell'acqua in eccesso dai nostri serbatoi (troppo pieno).

D'altronde lo spirito del PCAI vuole appunto scostarsi dalla politica d'approvvigionamento applicata precedentemente, che si limitava al solo contesto comunale, promuovendo una gestione globale dell'approvvigionamento idrico che permetta di trovare delle soluzioni a livello regionale per ovviare ai problemi locali e per conseguire un uso parsimonioso dell'acqua in quanto bene limitato. Tale orientamento emerge in particolare nella Convenzione che dovrà regolare l'esercizio delle infrastrutture di collegamento, di cui si avrà modo di parlare in seguito.

2. Basi di studio

Per la valutazione della situazione e dell'effettiva fattibilità del collegamento il progettista si è basato sui dati registrati dai sistemi di telegestione in uso presso entrambe le reti di distribuzione idrica. Oltre ai dati "storici" misurati dai sistemi di gestione, la valutazione ha tenuto conto delle proiezioni di evoluzione demografica determinate nel PCAI-PDM. A fronte di questi dati, considerando un orizzonte temporale fino al 2050, le potenziali carenze d'acqua per il nostro Comune, dovute all'incremento delle utenze, potranno essere eliminate mediante: 1) il potenziamento del pompaggio dai pozzi Monda della Serta (Gudo); e 2) l'apporto aggiuntivo di 1/6 dell'acqua captata in Val Pesta a discapito della quota attualmente destinata a Locarno. Ciò sarà possibile, sempre considerando gli scenari auspicati dal PCAI, in quanto il comparto sul Piano di Magadino del Comune di Locarno potrà beneficiare dell'acqua fornita da altri Comuni mediante ulteriori collegamenti simili a quello qui proposto.

Tali scenari si rivolgono in ogni caso al futuro e saranno completamente attuabili unicamente se e quando le varie misure di interconnessione dei vari acquedotti comunali previste dal PCAI saranno attuate. Degno di nota per il presente e rilevante per il progetto in esame è comunque il fatto che, in base ai dati della telegestione, attualmente Cugnasco-Gerra dispone di un esubero teorico medio di circa 480 mc/giorno di acqua potabile, corrispondente a circa il 96% del volume d'acqua prelevato oggi dalla falda a copertura dei fabbisogni del quartiere di Gudo. In altre parole, in via teorica, l'acqua che oggi il nostro Comune "elimina" in quanto in esubero rispetto al fabbisogno delle utenze coprirebbe quasi interamente il fabbisogno di acqua di falda del quartiere di Gudo. Tali misurazioni vanno adattate al ribasso in quanto l'infrastruttura esistente dell'acquedotto limita la portata massima dell'acqua trasferibile a Gudo a circa 380 mc/giorno, pari comunque ad un buon 78% del volume d'acqua pompato dai pozzi di captazione. Con le prospettive future summenzionate e la messa in atto degli interventi di potenziamento già inseriti nel PGA, la portata d'acqua verso Gudo potrebbe ulteriormente aumentare fino a 560 mc/giorno.

Per quanto attiene invece alla distribuzione d'acqua in senso inverso, da Gudo verso Cugnasco-Gerra, essa potrà essere garantita nei periodi di contingenza considerato che il gettito dei pozzi di captazione, al netto dell'autoconsumo del quartiere di Gudo, risulta essere superiore al deficit medio registrato nel nostro Comune nei periodi in cui le sorgenti si trovano in magra. Va inoltre considerato che, in particolare durante i periodi di siccità prolungata, l'acqua di falda costituisce una risorsa più sicura e stabile rispetto all'acqua sorgiva. Per le considerazioni di dettaglio si richiamano in ogni caso le indicazioni fornite al capitolo 3.2 della Relazione tecnica allegata al presente Messaggio municipale, in particolare alle tabelle 7, 8 e 9 a pagina 9 della stessa.

3. Il Progetto

In estrema sintesi, il progetto prevede la costruzione di due camere di collegamento, con relative condotte di raccordo, posizionate tra le condotte delle reti di distribuzione esistenti di Cugnasco-Gerra e Gudo. Verrebbe così costituito un collegamento "alto" in territorio del Comune di Cugnasco-Gerra, in località Bosco, che consentirà il flusso d'acqua dalla nostra rete verso quella di Gudo, ed un collegamento "basso", in territorio di Bellinzona, in località Pian Marnino, che permetterà il trasferimento dell'acqua potabile dalla rete di Gudo alla nostra. Per entrambi i collegamenti, oltre naturalmente alla posa della condotta di raccordo tra le due reti di distribuzione, sarà realizzata una camera che ospiterà le infrastrutture idrauliche per la gestione del flusso d'acqua che saranno integrate nel sistema di telegestione dei rispettivi acquedotti.

Tale soluzione permetterà, come detto, di sopperire ad eventuali carenze idriche a Cugnasco-Gerra in periodi di siccità, come pure di alimentare la rete di Gudo tramite l'acqua sorgiva in esubero della nostra rete, riducendo i costi d'esercizio connessi al pompaggio dell'acqua di falda, superiori a quelli generati dalla captazione a sorgente.

Descrizione dei progetti

Oltre a quanto si è detto e si dirà nel presente Messaggio municipale, si richiama integralmente la documentazione prodotta dal progettista, e in particolare:

1. relazione tecnica (documento no. 4296-D-ra001);
2. preventivo di spesa (documento no. 4296-D-co001);
3. piani collegamento alto: planimetria (documento no. 4296-D-di001);
4. piani collegamento alto: sezioni tipo (documento no. 4296-D-di002);
5. piani collegamento alto: camera di collegamento – Pianta e sezioni (documento no. 4296-D-di003);
6. piani collegamento basso: planimetria (documento no. 4296-D-di004);
7. piani collegamento basso: sezioni tipo (documento no. 4296-D-di005);
8. piani collegamento basso: profili longitudinali attraversamento riale (documento no. 4296-D-di006);
9. piani collegamento basso: camera di collegamento – Pianta e sezioni (documento no. 4296-D-di007);
10. sistemazione stradale Via al Bosco: planimetria (documento no. 4296-D-di101);
11. sistemazione stradale Via al Bosco: profilo longitudinale (documento no. 4296-D-di102);
12. sistemazione stradale Via al Bosco: sezioni trasversali (documento no. 4296-D-di103);
13. sistemazione stradale Via al Bosco: sezioni tipo (documento no. 4296-D-di104).

Collegamento “basso”

È prevista la posa di una nuova condotta DN 150 che sarà raccordata, verso Bellinzona, alla condotta in ghisa DN 100 esistente, ubicata sul ciglio nord della strada cantonale. La nuova tubazione attraverserà la strada cantonale fino a raggiungere il nuovo manufatto di collegamento che si prevede di realizzare sul fondo no. 6 RFD Bellinzona-Gudo, di proprietà privata, con il cui proprietario sono già stati presi degli accordi preliminari. Da qui un altro nuovo raccordo seguirà il ciglio sud della strada cantonale fino a congiungersi con la condotta in ghisa DN 100 esistente dell'acquedotto di Cugnasco-Gerra. Il manufatto, come accennato, ospiterà le necessarie armature idrauliche e le infrastrutture elettriche per permettere il comando delle valvole di regolazione.

A livello idraulico, la messa in funzione del collegamento farà sì che l'acqua in entrata da Gudo sopperirà al bisogno del comparto basso di Cugnasco, limitando così il prelievo d'acqua dal serbatoio di Pian Restello. Questo serbatoio, che raccoglie pure le acque provenienti dalla Val Pesta tramite la condotta ad alta pressione realizzata tra il serbatoio di Pianascio e la camera di Sciarana, essendo meno sollecitato, limiterà a sua volta la richiesta d'acqua proveniente da Pianascio. Il maggiore volume d'acqua immagazzinata in questo serbatoio rimarrà quindi a disposizione dei comparti di Agarone e di Gerra. Per riferimento illustrativo si rimanda allo schema idraulico della rete, all'allegato A della relazione tecnica.

Per gli aspetti di dettaglio si rimanda al capitolo 4.1 della relazione tecnica del progetto (pagine 10-14).

Collegamento "alto"

Le infrastrutture previste ricalcano quelle progettate per il collegamento "basso". Sarà quindi posata sotto la strada comunale che collega le località di Al Bosco (Cugnasco) e Malacarne (Gudo) una nuova condotta DN 150 che raccorderà le due condotte di distribuzione esistenti alla nuova camera che verrà realizzata sul fondo no. 1448 RFD Cugnasco-Gerra/Cugnasco, recentemente acquisito dal Comune in vista anche della realizzazione di questo progetto.

In questo secondo caso, sul piano idraulico, vediamo come l'attivazione del collegamento farà in modo che le acque in esubero della Val Pesta e delle sorgenti Pian dell'Acqua, tutte eliminate mediante il troppopieno del serbatoio di Pian Restello, saranno invece convogliate attraverso la dorsale di distribuzione delle rete di Cugnasco alta fino alla camera di collegamento ed in seguito nella rete di Gudo per essere rese disponibili nel serbatoio SE4 di Gudo.

Anche in questo caso, per gli aspetti di dettaglio, si rimanda alla relazione tecnica, capitolo 4.2 (pagine 14-17).

Altri interventi nella zona alta

Approfittando dei lavori per la messa in opera del collegamento, si prevede di procedere alla sostituzione della condotta di distribuzione dell'acqua potabile esistente tra il tornante di Via al Bosco / Via al Böcc ed il confine con Bellinzona, risalente al 1978, sulla quale si trovano gli allacciamenti privati dei fondi adiacenti alla strada comunale. La sostituzione si rende necessaria a causa della vetustà della condotta, che nel recente passato ha già presentato alcune perdite.

In prossimità della nuova camera di collegamento è pure prevista la posa di un nuovo idrante soprasuolo.

Lungo il tratto stradale interessato dai lavori è pure prevista la posa di un tubo fodera portacavo, la sostituzione con nuove armature di due punti luce esistenti installati su palo in legno e la realizzazione di un nuovo punto luce supplementare per l'illuminazione pubblica a cura della Società Elettrica Sopracenerina SA.

Considerate le opere prospettate lungo questo tratto di strada comunale, tenuto conto che la stessa si presenta oggi in uno stato di danneggiamento avanzato e ritenuto soprattutto che sul ciglio a valle sono presenti evidenti segni di cedimento, si propone, contestualmente e quale completazione di questo progetto, di procedere ad una sistemazione e consolidamento del breve tratto stradale, che includa anche la posa di una nuova canalizzazione per la raccolta e lo smaltimento delle acque meteoriche stradali, oggi disperse sul vigneto a valle della strada. A tal proposito si ritiene opportuno segnalare che in occasione dell'evento di maltempo del 29 agosto 2020, proprio questo vigneto, anche a causa delle acque di scolo provenienti dalla strada, ha subito franamenti e danneggiamenti.

Al proposito di queste opere si anticipa che, al contrario di quelle inerenti al collegamento degli acquedotti che saranno cofinanziate dall'AMB, trattandosi di interventi di competenza e interesse di Cugnasco-Gerra, il relativo onere sarà tutto a carico del nostro Comune. Sull'argomento si ritornerà in ogni caso a dire più approfonditamente in seguito.

4. Corrispondenza con il Piano generale di approvvigionamento idrico (PGA)

Come detto, le opere presentate nel presente Messaggio municipale corrispondono agli interventi no. 112 (collegamento basso) e 127 (collegamento alto), entrambi inseriti in priorità 1/4 nel piano di attuazione del PGA comunale. In prospettiva futura, per il potenziamento del collegamento che ci si appresta a realizzare, il PGA prevede la realizzazione degli interventi no. 122, 123, 124, 125 e 126, inerenti al potenziamento della dorsale che dal serbatoio di Pian Restello conduce alla nuova camera di collegamento, che grazie ad un aumento del suo dimensionamento consentirà una maggiore portata d'acqua verso Gudo. Questi interventi sono inseriti con priorità 3/4.

5. Piani e tempi di realizzazione

Le tempistiche inerenti alla realizzazione delle opere relative a questo progetto sono dettate da quelle stabilite dal Cantone per l'esecuzione della nuova pavimentazione fonoassorbente prevista sul tratto di strada cantonale compreso tra il confine con Bellinzona ed il dosso di Massarescio. Tale intervento è stato recentemente classificato come "pianificato" nel corso dell'anno 2022. È pertanto necessario procedere in tempi brevi all'esecuzione delle opere di competenza comunale. Si prevede quindi di iniziare i lavori nel mese di gennaio 2022. Come risulta dalla relazione tecnica allestita dal progettista, per la realizzazione di tutte le opere prospettate sono da considerare circa 6-8 settimane. Considerata la necessità di completare i lavori sulla strada cantonale in tempi brevi si darà la priorità, per quanto tecnicamente possibile, alle opere che interessano il sedime stradale cantonale.

L'esecuzione dei lavori implicherà inoltre la messa in atto di misure per la gestione del traffico sulla strada cantonale, già preventivamente discusse con le competenti istanze del Dipartimento del territorio. A tal proposito si richiama quanto indicato al capitolo 6 della relazione tecnica (pagina 21).

Occorre indicare che, vista la priorità d'intervento dettata dal Cantone e considerato che per la realizzazione del collegamento alto sarà necessaria la chiusura completa al traffico della strada che collega le località di Al Bosco e Malacarne, l'esecuzione di questo progetto sarà anteposta a quella del progetto di sistemazione stradale e di sostituzione delle strutture comunali in Via Sciarana e Via Collina, approvate dal Consiglio comunale il 15 giugno 2020, sulla base dei Messaggi municipali no. 71 e 72.

Si prevede inoltre di coordinare l'esecuzione di questo progetto con quello inerente alle infrastrutture comunali in zona dosso Massarescio, oggetto del Messaggio municipale no. 2-2021.

6. Calcolo dei costi e modalità di finanziamento

Il preventivo dei costi è esposto in maniera riassuntiva al capitolo 8 della relazione tecnica (pagina 23) ed in dettaglio nel documento no. 4296-D-co001 allegato al presente Messaggio municipale. Il preventivo globale di spesa ammonta a **Fr. 987'000.-**. L'importo, che comprende l'IVA, gli onorari ed il supplemento per gli imprevisti, può essere suddiviso in quattro principali parti d'opera:

- | | |
|---|---------------|
| 1. Collegamento alto: | Fr. 330'500.- |
| 2. Collegamento basso: | Fr. 498'500.- |
| 3. Sistemazione stradale di Via al Bosco: | Fr. 136'000.- |
| 4. Opere d'illuminazione pubblica: | Fr. 22'000.- |

Come preannunciato, le spese di investimento inerenti alla realizzazione dei due collegamenti (parti d'opera 1 e 2), pari a Fr. 829'000.-, saranno ripartite in ragione del 50% ognuno tra il Comune di Cugnasco-Gerra e l'Azienda Multiservizi di Bellinzona. I restanti oneri di complessivi Fr. 158'000.- saranno interamente a carico del Comune di Cugnasco-Gerra in quanto si tratta di opere di competenza ed interesse comunale. Il presente Messaggio municipale presenta quindi una richiesta di credito di Fr. 572'500.-, pari all'onere a carico della Municipalità.

Per le parti d'opera 1 e 2 (collegamento alto e basso) il Cantone, trattandosi di opere di interesse sovracomunale definite dal PCAI, accorda dei sussidi calcolati sulla base della forza finanziaria dei Comuni esecutori. Stando alle informazioni di carattere preliminare ottenute dalla Sezione per la protezione dell'aria, dell'acqua e del suolo (SPAAS), prospettando un'aliquota di sussidio pari al 30% stabilita dal PCAI applicata sull'investimento sussidiabile di Fr. 829'000.-, l'ammontare della partecipazione cantonale è stabilita ad un massimo di Fr. 248'700.-. L'importo effettivo, che sarà ad ogni modo calcolato in base alle cifre di consuntivo dell'opera, andrà in deduzione della spesa d'investimento complessiva.

Considerati quindi il sussidio cantonale e la partecipazione finanziaria di AMB, l'onere netto per il Comune di Cugnasco-Gerra per la realizzazione del collegamento ammonta a Fr. 290'150.-. La spesa complessiva a carico del nostro Comune, considerando pure le opere di esclusiva competenza comunale, si assesta a Fr. 448'150.-.

A livello contabile, le spese inerenti alla realizzazione dei due collegamenti andranno ascritte al conto degli investimenti del servizio Approvvigionamento idrico (Cugnasco-Gerra). Le restanti opere saranno invece contabilizzate nel conto degli investimenti del Comune, servizio Strade comunali. La ripartizione degli oneri per parti d'opera, esaustivamente descritta nel preventivo di dettaglio allegato al presente Messaggio municipale, risulta quindi la seguente:

Opera	Servizio approvvigionamento idrico		Servizio Strade comunali		Totali
	Collegamento alto	Collegamento basso	Strade comunali	Illuminazione pubblica	
Opere da impresario costruttore	82'977.15	124'293.95	69'777.10	11'110.00	288'158.20
Opere da idraulico	90'718.00	70985.00	0.00	0.00	161'703.00
Opere di pavimentazione	19'560.00	122'822.00	25'590.00	0.00	167'972.00
Opere diverse	49'500.00	51'000.00	5'000.00	5'000.00	110'500.00
Totale (compreso 10% imprevisti)	267'155.15	406'200.95	110'567.10	17'910.00	801'833.20
% centri di costo	33%	51%	14%	2%	100%
% servizio	84%		16%		100%
Onorari e spese	39'824.25	56'886.90	15'784.85	2'547.60	115'043.60
IVA 7.7%	23'520.60	35'412.15	9'648.05	1'542.40	70'123.20
Totale IVA e arrotondamenti inclusi	330'500.00	498'500.00	136'000.00	22'000.00	987'000.00

Per le opere in oggetto non si ravvisa infine la possibilità di prelevare dei contributi di miglioria. Danno infatti luogo a contributo, secondo la Legge sui contributi di miglioria del 24 aprile 1990 (LCM), "le opere di urbanizzazione generale e particolare dei terreni, le opere di premunizione e di bonifica, come ripari contro gli alluvioni, le frane, le valanghe, i rimboschimenti e le piantagioni, e le ricomposizioni particellari".

Per quanto attiene agli interventi di collegamento tra gli acquedotti, essi costituiscono opere d'interesse pubblico generale, che non prefigurano un vantaggio particolare per determinati proprietari di fondi.

Le opere inerenti alla sistemazione stradale di Via al Bosco, ivi compresa la sostituzione dell'illuminazione pubblica, possono rientrare invece tra gli interventi di manutenzione e non si ritiene, perseguendo la prassi adottata in precedenza, che essi possano prefigurare un miglioramento dell'urbanizzazione dei fondi tale da giustificare un prelievo di contributi.

7. Conseguenze finanziarie sulla gestione corrente

Gli oneri annuali, per interesse e ammortamento, a carico della gestione corrente del Comune sull'investimento iniziale sono i seguenti:

Onere	Costo annuo in Fr.
Interesse 0.5%	4'935.00
Ammortamento (v. tabella allegata)	37'357.00
Totale	42'292.00

Per quanto attiene agli oneri per ammortamento si rimanda alla tabella di dettaglio allegata al presente Messaggio municipale, la quale riporta il calcolo effettuato in applicazione dei tassi d'ammortamento prescritti dall'articolo 17 del Regolamento sulla gestione finanziaria e sulla contabilità dei Comuni (RGFCC) per il relativo tipo di infrastruttura da ammortizzare.

Al proposito degli ammortamenti applicati per le opere di sistemazione stradale e di illuminazione pubblica occorre specificare che, con l'introduzione del nuovo modello contabile armonizzato MCA2 sono pure cambiati i metodi di calcolo e le aliquote applicabili. Il Municipio dovrà stabilire le nuove aliquote da applicare nell'ambito del preventivo 2022 del Comune. Esse dovranno in ogni modo rientrare entro i parametri stabiliti dall'articolo 17 RGFCC che ammette, per questo tipo di infrastrutture, un tasso d'ammortamento annuo sul valore iniziale netto dell'opera compreso tra il 2.5% e il 3%. Ai fini del calcolo per questo Messaggio è stata prudenzialmente applicata l'aliquota del 3%.

8. Le Convenzioni

Per quanto attiene alle opere di collegamento, trattandosi di infrastrutture di interesse sovracomunale ed essendo le stesse finanziate, ed in seguito gestite, sia dal Comune di Cugnasco-Gerra che dall'AMB, si è reso necessario definire in anticipo le condizioni che regoleranno i rapporti tra i due Enti.

A tale scopo sono state discusse ed elaborate con AMB due distinte Convenzioni ai sensi dell'articolo 193a della Legge organica comunale (LOC):

- l'una è tesa a regolare tutti gli atti e le procedure legati alla fase di costruzione delle nuove infrastrutture comuni;
- l'altra intende definire gli aspetti relativi alla proprietà delle opere ed al futuro esercizio degli impianti.

Secondo i disposti della Legge organica comunale, tali accordi sottostanno, nel nostro caso, all'approvazione del Legislativo comunale, ragione per cui vi sono sottoposte in questa sede, contestualmente all'approvazione del progetto e del preventivo delle opere prospettate. Un'approvazione da parte del Consiglio comunale di Bellinzona non è per contro necessaria in quanto, essendo l'AMB un ente autonomo di diritto comunale, la competenza per la sottoscrizione di questo tipo di accordi è demandata al Consiglio direttivo.

Sulle stesse si formulano le seguenti considerazioni.

Premessa

Si attira anzitutto l'attenzione del Consiglio comunale sul fatto che per qualsiasi modifica dovesse venire apportata dal Legislativo alle convenzioni in esame è necessaria l'accettazione della controparte. In altre parole, qualora il Consiglio comunale dovesse variare, modificare e/o completare anche una sola parte di un articolo e il Consiglio direttivo di AMB non dovesse aderire alla proposta, le convenzioni non potrebbero essere ratificate ed entrare quindi in vigore.

A differenza di quanto è infatti il caso in sede di approvazione di statuti o regolamenti consortili, Enti istituiti sulla base di leggi cantonali che ne disciplinano anche il funzionamento, le convenzioni, come tali, non rivestono carattere obbligatorio per lo svolgimento di compiti di natura pubblica. Ciò significa che in sede di ratifica l'Autorità di vigilanza non ha facoltà di dirimere d'ufficio eventuali divergenze. Le stesse, se del caso, devono essere risolte tra le parti contraenti la Convenzione.

Convenzione concernente la costruzione della nuova infrastruttura di collegamento

Con questo accordo vengono regolate le principali questioni relative alla fase esecutiva per la realizzazione delle infrastrutture che permetteranno l'interscambio dell'acqua potabile tra i due Enti.

All'**articolo 3** è definito in particolare il riparto dei costi tra il nostro Comune ed AMB, nella misura del 50% cadauno. Tale riparto di spesa era già stato stabilito in occasione delle prime discussioni in merito con l'ex Comune di Gudo ed è già stato applicato per il finanziamento della verifica preliminare allestita dallo Studio Sciarini, sulla quale si è poi basato l'allestimento del progetto in esame.

Agli **articoli da 4 a 8** sono invece specificate le competenze per quanto riguarda i compiti relativi alla committenza dei lavori e per le procedure di appalto delle opere secondo le prescrizioni della Legge sulle commesse pubbliche. Ritenuto il carattere intercomunale dell'opera, si è ritenuto opportuno optare per una committenza congiunta tra il Comune ed AMB, cui collettivamente competeranno le decisioni di delibera delle opere e quelle di tipo esecutivo durante la realizzazione dei lavori.

Gli **articoli da 11 a 13** regolano invece gli aspetti finanziari e contabili relativi alla costruzione delle nuove infrastrutture. Per questioni di opportunità e di disponibilità, si è ritenuto di affidare la competenza di gestire la realizzazione dell'investimento, a livello contabile e finanziario, ad AMB, la quale anticiperà il pagamento di tutte le relative fatture, rifatturando puntualmente al Comune di Cugnasco-Gerra la quota parte del 50% stabilita all'articolo 3. Considerata la competenza affidatagli, pure l'incasso dei sussidi cantonali avverrà per il tramite di AMB. L'ammontare degli stessi, come indicato in precedenza, andrà a deduzione del saldo di liquidazione finale dell'opera. L'aiuto cantonale sarà chiaramente ripartito, come per le spese d'investimento, in ragione del 50% per ogni Ente.

Per quanto attiene infine all'entrata in vigore del testo, essa è stabilita con l'approvazione da parte delle competenti Autorità cantonali. La durata della validità dell'accordo è limitata alla fase esecutiva delle opere. La Convenzione cesserà quindi i suoi effetti con la messa in esercizio delle opere (articolo 14) e con la conclusione di tutte le procedure (iscrizioni a registro fondiario, procedure di pagamento e incasso, ecc.) connesse alla realizzazione delle nuove infrastrutture.

Convenzione concernente l'esercizio della nuova infrastruttura di collegamento

Il testo, riprendendo le stesse premesse relative alla realizzazione delle opere intercomunali, stabilisce i regimi di proprietà delle infrastrutture realizzate e definisce compiti, responsabilità e competenze dei due Enti convenzionati per la gestione degli impianti di collegamento.

Per quanto attiene alla proprietà delle opere (articolo 2), per questioni di praticità e competenza, si è ritenuto opportuno, malgrado l'interesse intercomunale delle opere, evitare di instaurare regimi di comproprietà che avrebbero poi comportato la necessità di un riparto annuale degli oneri nei due sensi. Si è quindi proceduto a definire la proprietà delle infrastrutture secondo l'uso che ne viene fatto. Le camere di collegamento, necessarie di per sé a permettere, tramite l'apertura delle valvole, la fornitura d'acqua, rimangono di proprietà di chi fornisce l'acqua alla controparte. Oltre questo punto, l'acqua viene trasportata, tramite le nuove condotte di collegamento, alla rete esistente dell'Ente che la riceve. La proprietà di queste condotte di raccordo è quindi affidata a chi riceve l'acqua ed è pertanto competente affinché la stessa possa raggiungere la propria rete di distribuzione. Per chiarezza, tali regimi di proprietà sono stati riportati graficamente per mezzo di una planimetria allegata e parte integrante della convenzione.

Tenuto conto di questa ripartizione delle proprietà, pure i compiti inerenti alla sorveglianza, al controllo, alla manutenzione e alla riparazione degli impianti sono ripartiti conseguentemente (**articolo 3**). All'Ente proprietario competeranno tutti i compiti necessari al buon funzionamento delle infrastrutture di collegamento e se ne assumerà i relativi costi. Trattandosi comunque di un'infrastruttura d'interesse intercomunale, i due Enti convenzionati dovranno darsi reciproca informazione sugli interventi e sulle attività legate alla manutenzione degli impianti.

La gestione dei collegamenti avverrà tramite l'integrazione nei reciproci sistemi di telegestione (**articolo 4**). Considerato che si tratta di aspetti prettamente tecnici che saranno definiti durante la fase esecutiva, si propone di affidare al Municipio ed alla Direzione di AMB il compito di regolare gli aspetti di dettaglio mediante accordi e direttive tra i due Enti.

All'**articolo 5** si stabilisce che l'attivazione del collegamento, e quindi l'erogazione d'acqua alla controparte, dovrà avvenire unicamente con il reciproco e preventivo accordo tra i due Enti (verosimilmente tra l'Ufficio tecnico comunale ed il competente ufficio presso AMB). Tale modalità d'azione è necessaria per poter permettere di valutare al meglio la situazione ed adottare tutti gli accorgimenti necessari prima di attivare l'afflusso d'acqua nella rete di distribuzione locale. A tale proposito, considerato l'obiettivo di ottimizzazione dell'uso delle risorse idriche, possiamo stimare che l'attivazione del collegamento alto (verso Bellinzona) avverrà con molta più frequenza rispetto a quello basso (verso Cugnasco-Gerra). Infatti, come già indicato, tramite il collegamento alto sarà possibile far confluire le acque in esubero della nostra rete verso il quartiere di Gudo, riducendo la necessità di pompaggio dell'acqua di falda presso i pozzi in zona Monda della Serta. La fornitura in senso inverso (da Gudo verso Cugnasco-Gerra) invece, permetterà di sopperire alla mancanza d'acqua potabile nei periodi di magra delle sorgenti.

Non si ravvede quindi la necessità o l'opportunità di un'attivazione regolare del collegamento in quanto, in circostanze normali, il consumo complessivo di Cugnasco-Gerra è più che coperto dalla portata media delle sorgenti comunali.

Il costo dell'acqua fornita è stabilito all'**articolo 6** della Convenzione. Sono proposte le seguenti "forchette" per l'importo al metro cubo:

- da Cugnasco-Gerra a Bellinzona: tra 10 e 30 centesimi al metro cubo;
- da Bellinzona a Cugnasco-Gerra: tra 30 e 50 centesimi al metro cubo.

La differenza tra gli importi è data essenzialmente dal maggior costo generato dal prelievo dell'acqua di falda (costi di esercizio delle pompe e di trattamento dell'acqua) rispetto a quella sorgiva. La tariffa applicata per l'acqua fornita da Cugnasco-Gerra rispecchia quella stabilita a suo tempo nella Convenzione con Lavertezzo e Locarno per la fornitura d'acqua dalle sorgenti della Val Pesta.

Analogamente a quanto avviene per un Regolamento, nella Convenzione sono proposti come detto un importo minimo e massimo della tariffa. Quella applicata sarà definita mediante accordo tra il Municipio e la Direzione di AMB, i quali si sono già preventivamente accordati per l'applicazione dell'importo minimo stabilito dalla Convenzione. Secondo il cpv. 5, essi potranno poi a scadenza quinquennale, rivedere e se del caso aggiornare, entro i limiti dati dalla Convenzione, le tariffe applicate. Un eventuale scostamento maggiore, in alto o in basso, rispetto ai limiti indicati nell'accordo richiederà una modifica dello stesso e quindi una nuova decisione del Legislativo comunale.

Per quanto attiene infine all'entrata in vigore del testo convenzionale (**articolo 8**), essa avverrà, riservata l'approvazione cantonale, al momento della messa in esercizio degli impianti. Essa ha durata di vent'anni con rinnovo tacito ogni successivo quinquennio. Una disdetta dell'accordo è possibile con un preavviso di un anno rispetto alla scadenza.

Con le due proposte di Convenzione si ritiene siano state sufficientemente definite le basi per una proficua collaborazione tra i due Enti nella realizzazione e nella futura gestione degli impianti. Si è in particolare ritenuto opportuno non addentrarsi eccessivamente in dettagli di natura operativa e pratica che saranno oggetto di accordi e direttive interne che saranno adottati dall'Esecutivo e dalla Direzione di AMB con il supporto e la collaborazione dei rispettivi servizi tecnici e del progettista.

9. Aspetti procedurali e formali

Preavviso commissionale: l'esame del Messaggio compete alla Commissione delle opere pubbliche per le questioni di carattere tecnico (articolo 23 del Regolamento organico comunale - ROC), alla Commissione della gestione per gli aspetti di carattere finanziario (articolo 181 della Legge organica comunale - LOC e 21a ROC) e alla Commissione delle petizioni per le questioni inerenti alle proposte di Convenzione (articolo 22 ROC).

Collisione d'interesse: nessun Consigliere comunale si trova in una situazione di collisione d'interesse (articoli 32, 64 e 83 LOC).

Quoziente di voto: per l'approvazione dei punti 1, 4 e 5 del seguente dispositivo di deliberazione è necessario il voto della maggioranza assoluta dei membri del Consiglio comunale, pari ad almeno 13 voti favorevoli. Per i restanti punti è sufficiente la maggioranza semplice, ritenuto che i voti affermativi devono raggiungere almeno un terzo (9) dei membri del Consiglio comunale (articoli 61 e 193a LOC).

Referendum facoltativo: la decisione del Consiglio comunale sottostà al diritto di referendum facoltativo (articolo 75 LOC).

Visto quanto precede, il Municipio formula al Lodevole Consiglio comunale la seguente

PROPOSTA DI DECISIONE

1. Sono approvati il progetto e il preventivo concernenti il collegamento degli acquedotti comunali di Cugnasco-Gerra e Bellinzona (quartiere di Gudo).
2. È approvata la Convenzione con l'Azienda Multiservizi di Bellinzona (AMB) concernente la costruzione della nuova infrastruttura per lo scambio di fornitura d'acqua potabile tra gli Acquedotti comunali di Bellinzona (quartiere di Gudo) e Cugnasco-Gerra.
3. È approvata la Convenzione con l'Azienda Multiservizi di Bellinzona (AMB) concernente la proprietà e l'esercizio della nuova infrastruttura per lo scambio di fornitura d'acqua potabile tra gli Acquedotti comunali di Bellinzona (quartiere di Gudo) e Cugnasco-Gerra.
4. Al Municipio è concesso il relativo credito d'investimento di Fr. 572'500.-.
5. Gli oneri sono caricati nel conto degli investimenti come segue:
 - a) Servizio approvvigionamento idrico (Cugnasco-Gerra), Fr. 414'500.-;
 - b) Servizio strade comunali, Fr. 158'000.-.
6. Il credito decade se non utilizzato entro il 31 dicembre 2023.
7. Si rinuncia, per le motivazioni espresse nel Messaggio municipale, non essendo date le relative premesse, al prelievo dei contributi di miglìoria per la realizzazione dell'opera.
8. Il Municipio è autorizzato, se necessario, ad avviare eventuali procedure di espropriazione per l'esecuzione dell'opera.

PER IL MUNICIPIO

IL SINDACO
Gianni Nicoli

IL SEGRETARIO
Luca Foletta

Allegati:

- ALLEGATO A – Tabella di calcolo degli ammortamenti;
- Relazione tecnica (documento no. 4296-D-ra001);
- Preventivo di spesa (documento no. 4296-D-co001);
- Piani collegamento alto: planimetria (documento no. 4296-D-di001);
- Piani collegamento alto: sezioni tipo (documento no. 4296-D-di002);
- Piani collegamento alto: camera di collegamento – Pianta e sezioni (documento no. 4296-D-di003);
- Piani collegamento basso: planimetria (documento no. 4296-D-di004);
- Piani collegamento basso: sezioni tipo (documento no. 4296-D-di005);
- Piani collegamento basso: profili longitudinali attraversamento riale (documento no. 4296-D-di006);
- Piani collegamento basso: camera di collegamento – Pianta e sezioni (documento no. 4296-D-di007);
- Sistemazione stradale Via al Bosco: planimetria (documento no. 4296-D-di101);
- Sistemazione stradale Via al Bosco: profilo longitudinale (documento no. 4296-D-di102);
- Sistemazione stradale Via al Bosco: sezioni trasversali (documento no. 4296-D-di103);
- Sistemazione stradale Via al Bosco: sezioni tipo (documento no. 4296-D-di104);
- Convenzione concernente la costruzione della nuova infrastruttura per lo scambio di fornitura d'acqua potabile tra gli Acquedotti comunali di Bellinzona (quartiere di Gudo) e Cugnasco-Gerra;
- Convenzione concernente la proprietà e l'esercizio della nuova infrastruttura per lo scambio di fornitura d'acqua potabile tra gli Acquedotti comunali di Bellinzona (quartiere di Gudo) e Cugnasco-Gerra.

MM no. 1 | ALLEGATO A - Tabella di calcolo degli ammortamenti

Opera	Investimento netto	Ammortamento					Totale ammortamento
		Manufatti del Servizio approvvigionamento idrico (condotte) (Tasso 2.5%)	Manufatti del Servizio approvvigionamento idrico (camere) (Tasso: 2.5%)	Armature idrauliche del Servizio approvvigionamento idrico (Tasso: 5%)	Materiale informatico del Servizio approvvigionamento idrico (Tasso: 20%)	Sistemazioni stradali e illuminazione pubblica (Tasso: 2.5 – 3%)	
Collegamento alto							
Camera di collegamento	138'620.00 ¹		2'763.00	1'406.00 ⁶			4'169.00
Condotte di raccordo	161'880.00 ²	4'047.00					4'047.00
Telegestione	30'000.00				6'000.00		6'000.00
Collegamento basso							
Camera di collegamento	170'700.00 ³		3'579.00	1'377.00 ⁷			4'956.00
Condotte di raccordo	297'800.00 ⁴	7'445.00					7'445.00
Telegestione	30'000.00				6'000.00		6'000.00
Sistemazione stradale di Via al Bosco e illuminazione pubblica	158'000.00 ⁵					4'740.00	4'740.00
TOTALI	987'000.00	11'492.00	6'342.00	2'783.00	12'000.00	4'740.00	37'357.00

(1)	Preventivo ca.ca	162'500.00
+	Quota proporzionale ca.pg	6'120.00
./.	Costi impianto telegestione	- 30'000.00
=	Totale	138'620.00

(2)	Preventivo ca.co	156'000.00
+	Quota proporzionale ca.pg	5'880.00
=	Totale	161'880.00

(5) Totale costi SB (136'000.00) + Totale costi IP (22'000.00)

(6) 5% di Fr. 28'119.00 (posizioni 491 e 494 del preventivo ca.ca)

(7) 5% di Fr. 27'535.00 (posizioni 491 e 494 del preventivo cb.ca)

(3)	Preventivo cb.ca	167'500.00
+	Quota proporzionale cb.pg	33'200.00
./.	Costi impianto telegestione	- 30'000.00
=	Totale	170'700.00

(4)	Preventivo cb.co	248'000.00
+	Quota proporzionale ca.pg	49'800.00
=	Totale	297'800.00

MM no. 1 | ALLEGATO A - Tabella di calcolo degli ammortamenti (aggiornata 12.10.2021)

Opera	Investimento lordo	Sussidio cantonale (1)	Investimento netto	Quota parte Comune di Cugnasco-Gerra	Ammortamento					Totale ammortamento
					Manufatti del Servizio approvvigionamento idrico (condotte) <i>Tasso 2.5%</i>	Manufatti del Servizio approvvigionamento idrico (camere) <i>Tasso 2.5%</i>	Armature idrauliche del Servizio approvvigionamento idrico <i>Tasso 5%</i>	Materiale informatico del Servizio approvvigionamento idrico <i>Tasso 20%</i>	Sistemazioni stradali e illuminazione pubblica <i>Tasso 2.5 - 3%</i>	
Collegamento alto										
Camera di collegamento	138'620.00	41'586.00	97'034.00	48'517.00		967.00	492.00			1'459.00
Condotte di raccordo	161'880.00	48'564.00	113'316.00	56'658.00	1'417.00					1'417.00
Telegestione	30'000.00	9'000.00	21'000.00	10'500.00				2'100.00		2'100.00
Collegamento basso										
Camera di collegamento	170'700.00	51'210.00	119'490.00	59'745.00		1'253.00	481.00			1'734.00
Condotte di raccordo	297'800.00	89'340.00	208'460.00	104'230.00	2'606.00					2'606.00
Telegestione	30'000.00	9'000.00	21'000.00	10'500.00				2'100.00		2'100.00
Totale Approvvigionamento idrico	829'000.00	248'700.00	580'300.00	290'150.00	4'023.00	2'220.00	973.00	4'200.00	0.00	11'416.00
Sistemazione stradale di Via al Bosco e illuminazione pubblica	158'000.00	0.00	158'000.00	158'000.00					4'740.00	4'740.00
Totale Sistemazione stradale	158'000.00	0.00	158'000.00	158'000.00	0.00	0.00	0.00	0.00	4'740.00	4'740.00
Totale complessivo	987'000.00	248'700.00	738'300.00	448'150.00	4'023.00	2'220.00	973.00	4'200.00	4'740.00	16'156.00

(1) Sussidio cantonale ripartito proporzionalmente in base all'investimento lordo

PROGETTO DEFINITIVO

4296-D-ra001

Comune di Cugnasco-Gerra

Azienda Acqua Potabile

Collegamenti all'acquedotto di Gudo

Relazione Tecnica

Direzione
Dipl. Ing. M. Conti

Resp. progetto
Dipl. Ing. F. Magliocco

INFORMAZIONI	
Data :	26.02.2021
Formato :	A4
Scala :	-
Redatto :	fm
Controllato :	mc

REVISIONI		
Osservazioni:	Data :	Dis :
a)		
b)		
c)		
d)		

Indice

1.	INTRODUZIONE	1
1.1.	Incarico	1
1.2.	Premessa	1
1.3.	Documentazione disponibile	1
1.4.	Documentazione allestita	1
2.	BASI DI DIMENSIONAMENTO	3
2.1.	Telegestione Cugnasco-Gerra	3
2.2.	Telegestione Gudo (Città di Bellinzona)	3
2.3.	Fonti di approvvigionamento	5
2.3.1.	Cugnasco-Gerra	5
2.3.2.	Gudo (Città di Bellinzona)	5
2.4.	Consumi	6
3.	BILANCI IDRICI E POTENZIALI RIDISTRIBUZIONI	8
3.1.	Da Cugnasco-Gerra verso Gudo	8
3.2.	Da Gudo verso Cugnasco-Gerra	9
4.	PROGETTO	10
4.1.	Collegamento basso su strada cantonale	10
4.1.1.	Ubicazione	10
4.1.2.	Manufatto	12
4.1.3.	Armature idrauliche	12
4.1.4.	Allaccio elettrico	13
4.1.5.	Telecomando	13
4.1.6.	Diversi	13
4.1.6.1.	Condotta acquedotto	13
4.2.	Collegamento alto in zona Malacarne	14
4.2.1.	Ubicazione	14
4.2.2.	Manufatto	15
4.2.3.	Armature idrauliche	16
4.2.4.	Allaccio elettrico	16
4.2.5.	Telecomando	16
4.2.6.	Diversi	17
4.2.6.1.	Condotta acquedotto	17
4.2.6.2.	Idranti	17
4.2.6.3.	Allacciamenti privati	17
4.2.6.4.	Sezione di posa e posa con altre infrastrutture	17
4.2.6.5.	Sistemazione viabilità via al Bosco	18
5.	PROCEDURE DI AUTORIZZAZIONE	20
6.	MODALITÀ ESECUTIVE, GESTIONE DEL TRAFFICO	21
7.	TEMPISTICHE	22
8.	PREVENTIVO DI SPESA	23
9.	SUSSIDI	24
10.	ALLEGATI	25

Indice delle figure

Figura 1 - Sinottico impianto di telegestione Cugnasco-Gerra.....	4
Figura 2 - Sinottico impianto di telegestione Gudo (Città di Bellinzona)	4
Figura 3 - Stralcio reti Cugnasco-Gerra / Gudo (collegamento basso)	10
Figura 4 - Ubicazione camera collegamento basso (1).....	12
Figura 5 - Ubicazione camera collegamento basso (2).....	12
Figura 6 - Stralcio reti Cugnasco-Gerra / Gudo (collegamento alto).....	15
Figura 7 - Ubicazione camera collegamento alto (1).....	15
Figura 8 - Ubicazione camera collegamento alto (2).....	15
Figura 9 - Via al Bosco (1).....	18
Figura 10 - Via al Bosco (2).....	18
Figura 11 - Sezione tipo via al Bosco.....	19
Figura 12 - Opere soggette a procedura edilizia (fonte UPAAI).....	20

Indice delle tabelle

Tabella 1 - Disponibilità minima fonti Cugnasco-Gerra.....	5
Tabella 2 - Disponibilità minima fonti Gudo (Città di Bellinzona).....	6
Tabella 3- Consumo teorico allo stato attuale e in quello futuro (2050) per Cugnasco-Gerra.....	7
Tabella 4 - Consumo teorico allo stato attuale e in quello futuro (2050) per Gudo (Città di Bellinzona)	7
Tabella 5 - Variazione consumi medi mensili (2016-2020) Gudo (Città di Bellinzona) da telegestione	7
Tabella 6 - Eccedenze redistribuibili da Cugnasco-Gerra a Gudo (Città di Bellinzona).....	8
Tabella 7 - Disponibilità minima alle fonti	9
Tabella 8 - Eccedenze redistribuibili da Gudo verso Cugnasco-Gerra	9
Tabella 9- Deficit di risorsa a Cugnasco-Gerra con le fonti di approvvigionamento in magra	9

1. Introduzione

1.1. Incarico

Il 23 aprile 2019 lo spettabile Municipio di Cugnasco-Gerra (risoluzione no. 3176) ha incaricato il nostro studio di ingegneria di allestire il progetto definitivo per il collegamento degli acquedotti Cugnasco-Gerra e Gudo (comune di Bellinzona - AMB), sulla base dell'offerta d'onorario del 9 aprile 2019.

1.2. Premessa

I Piani generali dell'acquedotto (PGA) dei rispettivi comuni, ripresi per altro nel Piano Cantonale d'Approvvigionamento idrico del Piano di Magadino (PCAI-PdM), prevedono al fine di ottimizzare l'uso razionale delle risorse disponibili e di coprire i picchi di consumo d'acqua nelle condizioni di esercizio maggiormente sfavorevoli (sorgenti in magra) un doppio collegamento tra la rete di distribuzione di Cugnasco-Gerra e quella di Gudo (comune di Bellinzona).

Gli interventi in progetto consentirebbero di sopperire a possibili carenze di risorsa a Cugnasco-Gerra (collegamento basso sulla strada cantonale) e di alimentare con l'acqua delle sorgenti della Val Pesta l'abitato di Gudo (nei periodi di maggiore disponibilità idrica) riducendo così il prelievo di acqua pompata dalla falda (collegamento alto in zona Malacarne).

1.3. Documentazione disponibile

Per l'elaborazione del presente progetto si hanno a disposizione i seguenti documenti:

- [1] Piano Cantonale di Approvvigionamento Idrico del Piano di Magadino (PCAI-PdM), CSD Ingegneri SA, ottobre 2005, adottato dal Consiglio di Stato nel luglio 2007;
- [2] PGA Comune di Cugnasco-Gerra, studio Sciarini SA, piano PGA aggiornato al 25 gennaio 2019;
- [3] PGA Comune di Gudo, studio Sciarini SA, piano PGA aggiornato al 23 dicembre 2014;
- [4] Misure di portata rete di Gudo, AMB (Azienda Multiservizi Bellinzona);
- [5] Misure di portata rete del comune di Cugnasco-Gerra;
- [6] Studio preliminare collegamento all'acquedotto di Gudo, studio Sciarini SA, 17 marzo 2017;
- [7] Aggiornamento del Piano Cantonale di Approvvigionamento Idrico del Piano di Magadino (PCAI-PdM), studio Sciarini SA, in allestimento.

1.4. Documentazione allestita

L'incarto di progetto si compone dei seguenti elaborati:

- Relazione tecnica (con allegato lo schema idraulico)
- Preventivo di spesa

- Piani no.:
 - 4296-D-di001 Collegamento alto (da Cugnasco a Gudo): planimetria
 - 4296-D-di002 Collegamento alto (da Cugnasco a Gudo): sezioni tipo
 - 4296-D-di003 Collegamento alto (da Cugnasco a Gudo): camera di collegamento - Pianta e sezioni
 - 4296-D-di004 Collegamento basso (da Gudo a Cugnasco): planimetria
 - 4296-D-di005 Collegamento basso (da Gudo a Cugnasco): sezioni tipo
 - 4296-D-di006 Collegamento basso (da Gudo a Cugnasco): profili longitudinali attraversamento riale
 - 4296-D-di007 Collegamento basso (da Gudo a Cugnasco): camera di collegamento - Pianta e sezioni
 - 4296-D-di101 Sistemazione stradale Via al Bosco: planimetria
 - 4296-D-di102 Sistemazione stradale Via al Bosco: profilo longitudinale
 - 4296-D-di103 Sistemazione stradale Via al Bosco: sezioni trasversali
 - 4296-D-di104 Sistemazione stradale Via al Bosco: sezioni tipo

2. Basi di dimensionamento

Il comune di Cugnasco-Gerra e il quartiere di Gudo della Città di Bellinzona - nel seguito denominato semplicemente Gudo - risultano entrambi dotati di impianti di telegestione volti ad assolvere i seguenti compiti:

- sorveglianza continua della situazione istantanea, per garantire l'approvvigionamento in qualsiasi momento (controlli e allarmi relativi alla portata delle fonti, al consumo, al livello dell'acqua nei serbatoi, agli impianti di trattamento, ecc.) e per individuare eventi di disturbo nell'acquedotto (perdite in rete grazie al rilievo dei consumi notturni, consumi anomali, ecc.);
- facilitare la comprensione dei problemi e la velocità d'intervento;
- prevenire in tempo utile eventuali situazioni di crisi e di carenza o mancanza d'acqua;
- disporre dei dati necessari ad un'ottimale e razionale pianificazione degli interventi futuri, sia ordinari sia straordinari (rilievo, elaborazione e archiviazione automatica e continua nel tempo dei dati di gestione, ecc.).

La banca dati costituita dalle portate giornaliere in ingresso e in uscita dai serbatoi di accumulo nonché dai volumi giornalieri pompate (pozzi Monda della Serta) rappresenta la base di partenza per l'analisi delle potenzialità di collegamento delle due reti e di interscambio d'acqua tra i due acquedotti.

2.1. Telegestione Cugnasco-Gerra

L'impianto di telegestione di Cugnasco-Gerra è stato realizzato dalla ditta Impianti Industriali GP SA (ora Spinelli SA). La Figura 1 riporta il quadro sinottico e le principali grandezze idrauliche rilevate (portate, pressioni, stato di apertura/chiusura delle valvole motorizzate). La realizzazione dell'impianto ha seguito le fasi di risanamento dei manufatti dell'acquedotto, a partire dal 2008. Ad oggi i principali interventi sono stati realizzati e dal gennaio 2014 si dispone della registrazione di molteplici misure istantanee e di un archivio, che per le presenti valutazioni è completo a partire dall'ottobre 2015.

2.2. Telegestione Gudo (Città di Bellinzona)

La Figura 2 riporta il quadro sinottico dell'acquedotto di Gudo. La sorveglianza dell'acquedotto è svolta dall'Azienda Multiservizi Bellinzona (AMB). Nel 2015 è stata realizzata la prima fase di installazione di un nuovo impianto di telegestione, progettato dall'AMB e realizzato dalla ditta Rittmeyer AG. Questa prima fase ha permesso di integrare nel sistema di telecomando dell'AMB gli impianti presenti ai serbatoi principali SE3 e SE4, alla stazione di pompaggio Monda della Serta e alla camera di regolazione Alla Costa. La registrazione delle misure ha luogo a partire dall'ottobre 2015, tuttavia solo dal luglio 2016 è presenta una banca dati completa e attendibile.

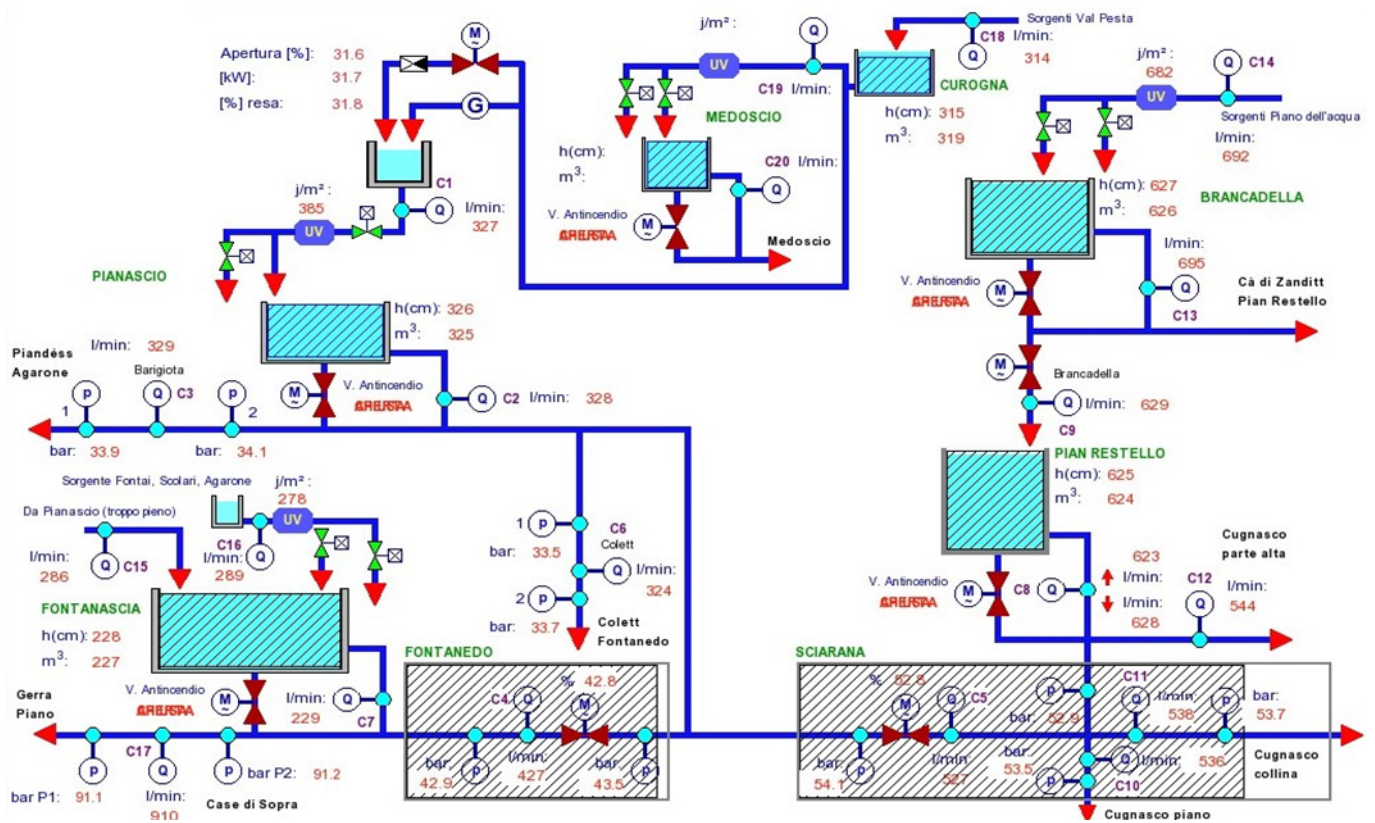


Figura 1 - Sinottico impianto di telegestione Cugnasco-Gerra

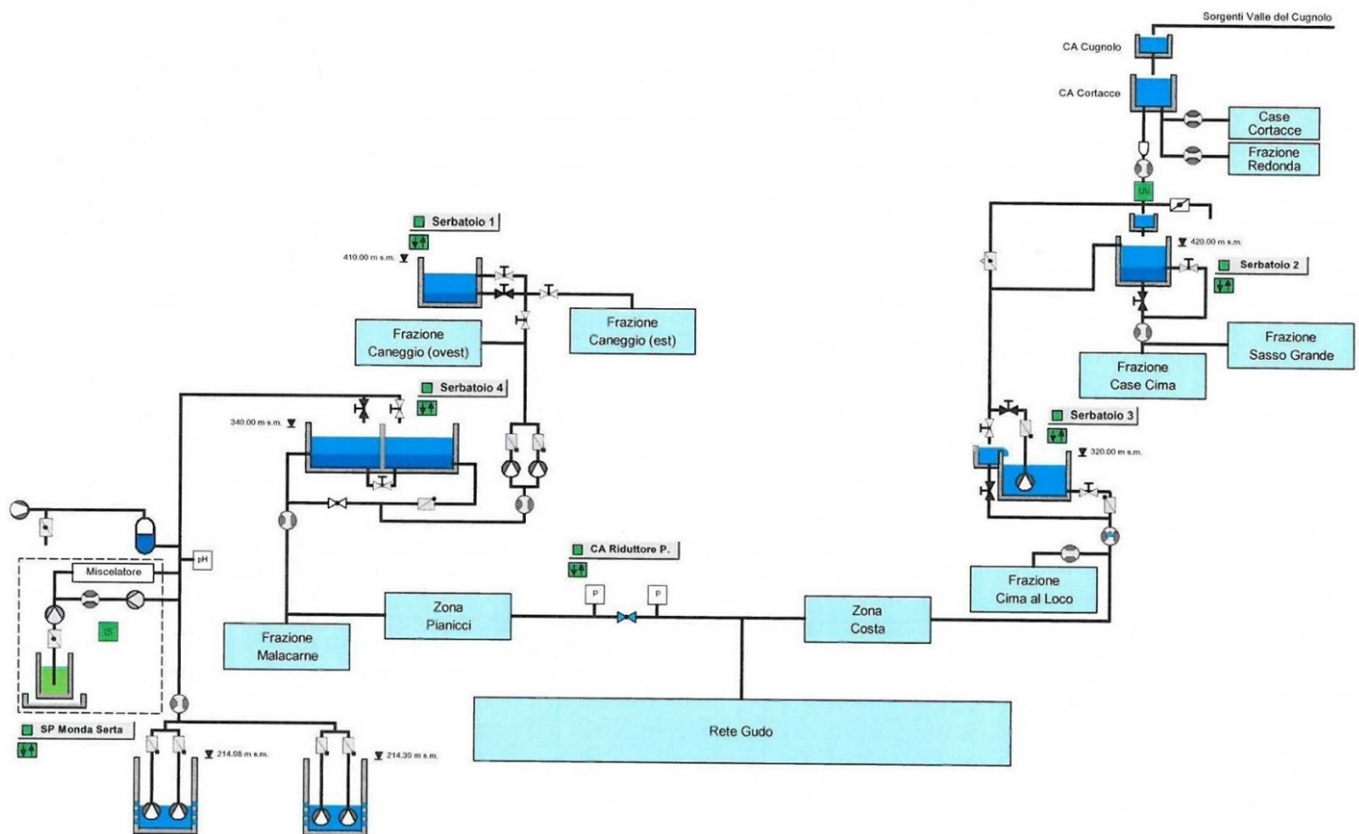


Figura 2 - Sinottico impianto di telegestione Gudo (Città di Bellinzona)

2.3. Fonti di approvvigionamento

2.3.1. Cugnasco-Gerra

Il comune di Cugnasco-Gerra è approvvigionato principalmente dalle sorgenti della Val Pesta e in misura minore da altre fonti sul territorio comunale (sorgenti Fontai, Scolari, Agarone e Pian dell'Acqua). Le acque della Val Pesta servono più comuni: Locarno, Lavertezzo e Cugnasco-Gerra. Attualmente Cugnasco-Gerra ha diritto ai 3/6 delle acque captate.

Secondo le previsioni del PCAI-PdM [1] visto l'incremento degli Abitanti Equivalenti (AE) previsto a Cugnasco-Gerra e a Gudo (orizzonte temporale 2050), le potenziali carenze d'acqua potranno essere eliminate mediante il potenziamento del pompaggio dai pozzi Monda della Serta a Gudo e con un apporto aggiuntivo di 1/6 dell'acqua captata in Val Pesta a discapito della quota attualmente destinata a Locarno.

Nello scenario futuro Cugnasco-Gerra avrebbe pertanto diritto ai 4/6 dell'acqua sorgiva proveniente dalla Val Pesta.

La Tabella 1 riassume le portate minime disponibili allo stato attuale e in quello futuro per ciascuna delle fonti captate.

Tabella 1 - Disponibilità minima fonti Cugnasco-Gerra

Fonte	Disponibilità minima attuale		Disponibilità minima futura	
	(l/min)	(mc/g)	(l/min)	(mc/g)
Fontai, Agarone e Scolari	70	100	70	100
Pian dell'Acqua	170	240	170	240
quota parte Val Pesta	550	790	730	1'050

2.3.2. Gudo (Città di Bellinzona)

L'abitato di Gudo è approvvigionato dalle sorgenti della Valle del Cugnolo (no.4 captazioni ubicate tra le quote 635 e 747 m s.m.) e da due pozzi (pozzo I e pozzo II) in zona Monda della Serta.

Le sorgenti della Valle del Cugnolo presentano acque di buona qualità ma soffrono di problemi di infiltrazioni di acqua di origine superficiale, che in caso di eventi meteorici intensi provocano un intorbidimento della risorsa e potenziali contaminazioni batteriche. Tale problema, dovuto in parte alla vetustà dei manufatti di captazione e in parte alla peculiarità del bacino imbrifero di alimentazione, è stato parzialmente risolto con il risanamento della sorgente SO2 (anni 2009-2011, studio Muttoni & Beffa SA).

Le restanti captazioni SO1, SO3 e SO4 dovrebbero essere risanate nel medio termine secondo quanto previsto dal PGA [3].

Con il rifacimento delle opere di presa non è comunque previsto un maggior gettito delle fonti. In base ai dati a disposizione risulta una portata minima complessiva di ca. 70 l/min.

I pozzi Monda della Serta, ubicati in zona Pian Marnino, sono costituiti da due perforazioni denominate "pozzo I" e "pozzo II". Ciascun pozzo è dotato di no.2 pompe con funzionamento alternato.

La massima portata emungibile è attualmente pari a 600 l/min, corrispondente alla concessione del 24 febbraio 1997 (300 l/min per il pozzo I e 300 l/min per il pozzo II).

Il PCAI-PdM [1] prevede un potenziamento del prelievo dai pozzi sino ad una portata di 1'000 l/min al fine di sopperire a eventuali carenze d'acqua dell'acquedotto di Cugnasco-Gerra nei momenti di magra delle sorgenti.

Di recente tre delle quattro pompe sono state sostituite per motivi di vetustà e il loro dimensionamento ha già tenuto conto del previsto potenziamento di prelievo (sostituzione nel 2014 di una pompa del pozzo II con una portata di 450 l/min; sostituzione a inizio 2017 delle due pompe del pozzo I con una portata ciascuna di 600 l/min).

Alla stazione di pompaggio Pian Marnino è anche installato un impianto di deacidificazione dell'acqua, tramite iniezione di soda caustica. L'acqua è dunque trattata prima di confluire nel serbatoio 4.

La Tabella 2 riassume le portate minime disponibili allo stato attuale e in quello futuro per l'acquedotto di Gudo.

Tabella 2 - Disponibilità minima fonti Gudo (Città di Bellinzona)

Fonte	Disponibilità minima attuale		Disponibilità minima futura	
	(l/min)	(mc/g)	(l/min)	(mc/g)
Sorgenti Valle del Cugnolo	70	100	70	100
Pozzi Monda della Serta	600	860	1'000	1'440

2.4. Consumi

I consumi d'acqua potabile sono funzione oltre che del numero di utenze servite (abitanti equivalenti) anche della dotazione pro capite per abitante.

Sulla base del numero di abitanti equivalenti valutato nei PGA dei due comuni e assumendo una dotazione pro capite di:

- 350 l/giorno per AE nel giorno di consumo medio;
- 450 l/giorno per AE nel giorno di consumo massimo;

si sono desunti per lo stato attuale e per quello futuro i valori di consumo medio e massimo giornaliero teorici riportati in Tabella 3 e Tabella 4.

Confrontando i consumi reali (telegestione) con quelli teorici (stime di PGA) risulta un fabbisogno leggermente superiore a quello teorico per Gudo (circa 452 mc/g rispetto a un teorico di 420 mc/g ovvero 377 l/g AE rispetto a 350 l/g AE), mentre inferiore a quello teorico a Cugnasco-Gerra (circa 848 mc/g

rispetto a un teorico di 1050 mc/g ovvero circa 285 l/g AE rispetto a 350 l/g AE).

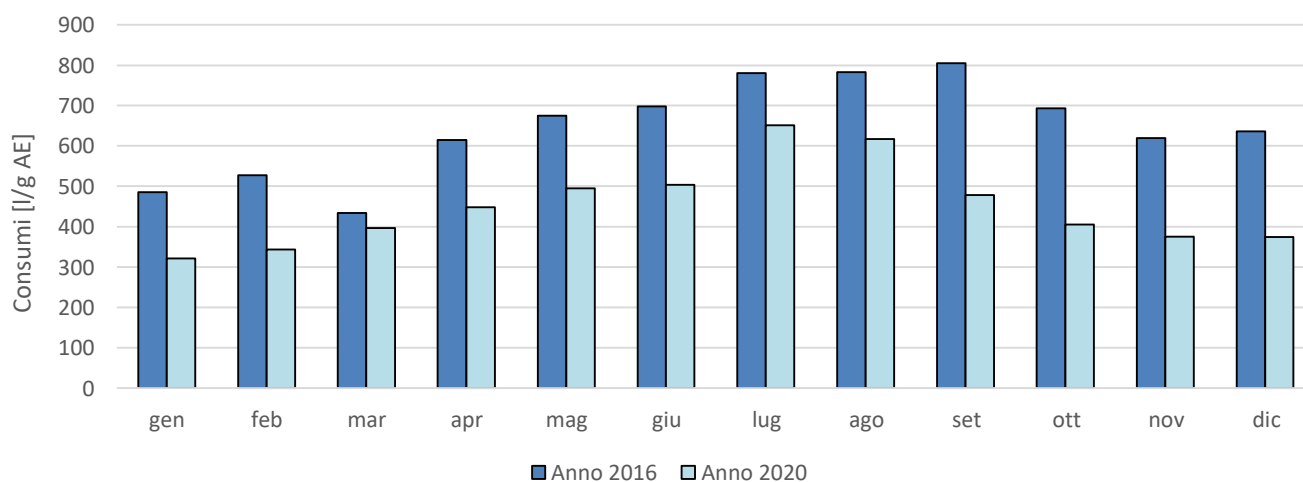
Tabella 3- Consumo teorico allo stato attuale e in quello futuro (2050) per Cugnasco-Gerra

	AE	Consumo medio giornaliero ¹ (mc/g)	Consumo giornaliero massimo ² (mc/g)
Stato attuale	3'000	1'050	1'350
Stato futuro	5'000	1'750	2'250

Tabella 4 - Consumo teorico allo stato attuale e in quello futuro (2050) per Gudo (Città di Bellinzona)

	AE	Consumo medio giornaliero (mc/g)	Consumo giornaliero massimo (mc/g)
Stato attuale	1'200	420	540
Stato futuro	1'600	560	720

Tabella 5 - Variazione consumi medi mensili (2016-2020) Gudo (Città di Bellinzona) da telegestione



Significativa è pure la riduzione dei consumi nel tempo per il quartiere di Gudo (ca. -30% nel quadriennio 2016-2020) grazie alla campagna di ricerca perdite in rete avviata dall'AMB nel 2017.

¹ Consumo medio giornaliero calcolato sulla base di una dotazione pro capite di 350 l/g per AE.

² Consumo massimo giornaliero calcolato sulla base di una dotazione massima pro capite di 450 l/g per AE.

3. Bilanci idrici e potenziali ridistribuzioni

3.1. Da Cugnasco-Gerra verso Gudo

Il volume d'acqua potenzialmente ridistribuibile da Cugnasco-Gerra verso Gudo è costituito dalla quota parte d'acqua captata alle sorgenti Val Pesta e Pian dell'Acqua in esubero rispetto ai fabbisogni di Cugnasco-Gerra³. Con riferimento alle misure di telegestione risulta, sulla base dei consumi e delle disponibilità alle fonti (potenzialmente ridistribuibili), un esubero medio di portata di circa 480 mc/giorno, corrispondente al 96% del volume d'acqua prelevato dalla falda a copertura dei fabbisogni di Gudo. I volumi effettivamente trasferibili a Gudo sono tuttavia leggermente inferiori rispetto agli esuberi teorici stimati poiché, allo stato attuale, la dorsale di collegamento Cugnasco-Gudo, costituita in prevalenza da una condotta DN80, ha una capacità di trasporto limitata a ca. 400 l/min.

Il volume medio giornaliero effettivamente disponibile è pertanto pari a circa 380 mc/giorno, ovvero il 78% dl volume d'acqua pompato dalla falda a Gudo.

Con gli interventi di potenziamento no.123-124-125-126 previsti dal PGA di Cugnasco-Gerra, la dorsale arriverà ad avere una potenzialità di ca. 2'000 l/min (sostituzione con una condotta DN150) rendendo disponibile a Gudo l'intera eccedenza media di ca. 480 mc/giorno.

Assumendo la previsione 2050, sulla base dei dati di PGA, dell'incremento del numero di abitanti equivalenti e dell'apporto aggiuntivo di 1/6 dell'acqua della Val Pesta a Cugnasco-Gerra (PCAI-PdM), il volume eccedente potenzialmente ridistribuibile a Gudo passerà dagli attuali 480 mc/giorno ai futuri 560 mc/giorno.

Tabella 6 - Eccedenze ridistribuibili da Cugnasco-Gerra a Gudo (Città di Bellinzona)

Eccedenze ridistribuibili	Stato attuale (mc/g)	Stato futuro (mc/g)
Senza potenziamenti di PGA⁴	380	250
Con potenziamenti di PGA	480	560

³ Le acque in eccesso al serbatoio Fontanascia, alimentato dalle sorgenti Fontai, Agarone e Scolari e dal troppo pieno del serbatoio Pianascio, non possono essere utilizzate per alimentare la rete di Gudo in quanto collocate altimetricamente al di sotto del livello del serbatoio 4. Sfruttando il collegamento tra le reti di Gerra e Cugnasco situato sulla strada cantonale presso il ponte sul torrente Riarena, sarebbe eventualmente possibile trasferire acqua alla rete bassa di Cugnasco e da questa a Gudo attraverso il collegamento basso in progetto.

Il collegamento citato tra Gerra e Cugnasco è però normalmente chiuso. Una sua apertura determina effettivamente un deflusso delle acque dalla rete di Gerra (pressione idrostatica 315 m s.m.) a quella di Cugnasco (pressione idrostatica 300 m s.m.), come si è avuto anche modo di verificare in occasione delle prove svolte il 2 febbraio 2017. La maggiore pressione statica di ca. 1.5 bar (dinamica ca. 1 bar) sulla rete bassa di Cugnasco non dovrebbe causare problemi di tenuta delle condotte (salvo forse per le più vetuste), tuttavia con questo collegamento aperto diventerebbe molto difficile gestire la regolazione dei flussi d'acqua sulla rete di Cugnasco-Gerra, poiché andrebbe in conflitto con il sistema di regolazione alle camere Sciarana e Fontanedo.

⁴ Interventi di PGA Cugnasco-Gerra no. 123-124-125-126.

3.2. Da Gudo verso Cugnasco-Gerra

L'eccedenza d'acqua di falda, potenzialmente redistribuibile da Gudo a Cugnasco-Gerra, è costituita dal volume prelevato ai pozzi Monda della Serta al netto della quota parte utilizzata a copertura del fabbisogno di Gudo. La massima portata prelevabile dai pozzi è attualmente di 600 l/min.

In previsione di un aumento della popolazione e delle potenziali carenze d'acqua di Cugnasco-Gerra (periodi di magra delle sorgenti) il PCAI-PdM e il PGA di Gudo prevedono un potenziamento del pompaggio dai pozzi esistenti sino a ca. 1'000 l/min (cfr. §2.3.2).

Sulla base dei consumi reali rilevati e ipotizzato un gettito minimo delle fonti (Tabella 7), si possono stimare gli esuberanti di portata di cui alla Tabella 8 per Gudo e gli ammanchi di risorsa di cui alla Tabella 9 per Cugnasco-Gerra.

Tabella 7 - Disponibilità minima alle fonti

Fonte	Stato attuale (mc/g)	Stato futuro (mc/g)
Valle del Cugnolo	100	100
Fontai, Agarone, Scolari	100	100
Val Pesta	790	1'050 ⁵
Pian dell'Acqua	240	240
Pozzi Monda della Serta	860	1'440 ⁶

Tabella 8 - Eccedenze redistribuibili da Gudo verso Cugnasco-Gerra

Eccedenze redistribuibili	Stato attuale (mc/g)	Stato futuro (mc/g)
Gudo – Secondo consumi 2016 ⁷	165	215
Gudo – Secondo consumi 2016-2020 ⁸	510	935

Tabella 9- Deficit di risorsa a Cugnasco-Gerra con le fonti di approvvigionamento in magra

	Stato attuale (mc/g)	Stato futuro (mc/g)
Valore medio del deficit di risorsa a Cugnasco-Gerra nell'ipotesi di sorgenti in magra	300	285

Dal bilancio idrico allo stato attuale e futuro si desume che è possibile coprire i potenziali ammanchi di risorsa a Cugnasco-Gerra mediante l'impiego di acqua di falda dalla rete di Gudo.

⁵ Incremento della quota d'acqua captata in Val Pesta dagli attuali 3/6 ai futuri 4/6.

⁶ Incremento della portata emunta dai pozzi Monda della Serta.

⁷ Consumi massimi anno 2016 (elevate perdite in rete).

⁸ Consumi medi quadriennio 2016-2020 (ca. 377 l/abitante giorno).

4. Progetto

Per un migliore utilizzo delle risorse idriche e per una maggiore sicurezza di approvvigionamento si prevede un doppio collegamento tra la rete di distribuzione dell'acquedotto di Cugnasco-Gerra e quella di Gudo (Città di Bellinzona).

Con questa soluzione è possibile sopperire a possibili carenze di risorsa a Cugnasco-Gerra (sorgenti in magra), nonché distribuire acqua sorgiva a Gudo nei periodi di abbondanza d'acqua sorgiva riducendo così i costi d'esercizio connessi al pompaggio dalla falda e al consumo di soda caustica per la deacidificazione dell'acqua.

I collegamenti previsti garantiscono, inoltre, una maggiore flessibilità d'intervento e una maggiore sicurezza di approvvigionamento anche in caso di eventi straordinari (come ad esempio in caso di rottura di condotte, disfunzioni nelle stazioni di regolazione dei flussi, di pompaggio, ecc.).

4.1. Collegamento basso su strada cantonale

4.1.1. Ubicazione

Lungo la strada cantonale, alla quota di circa 200 m s.m., la rete di Gudo è già prossima a quella di Cugnasco-Gerra (Figura 3).

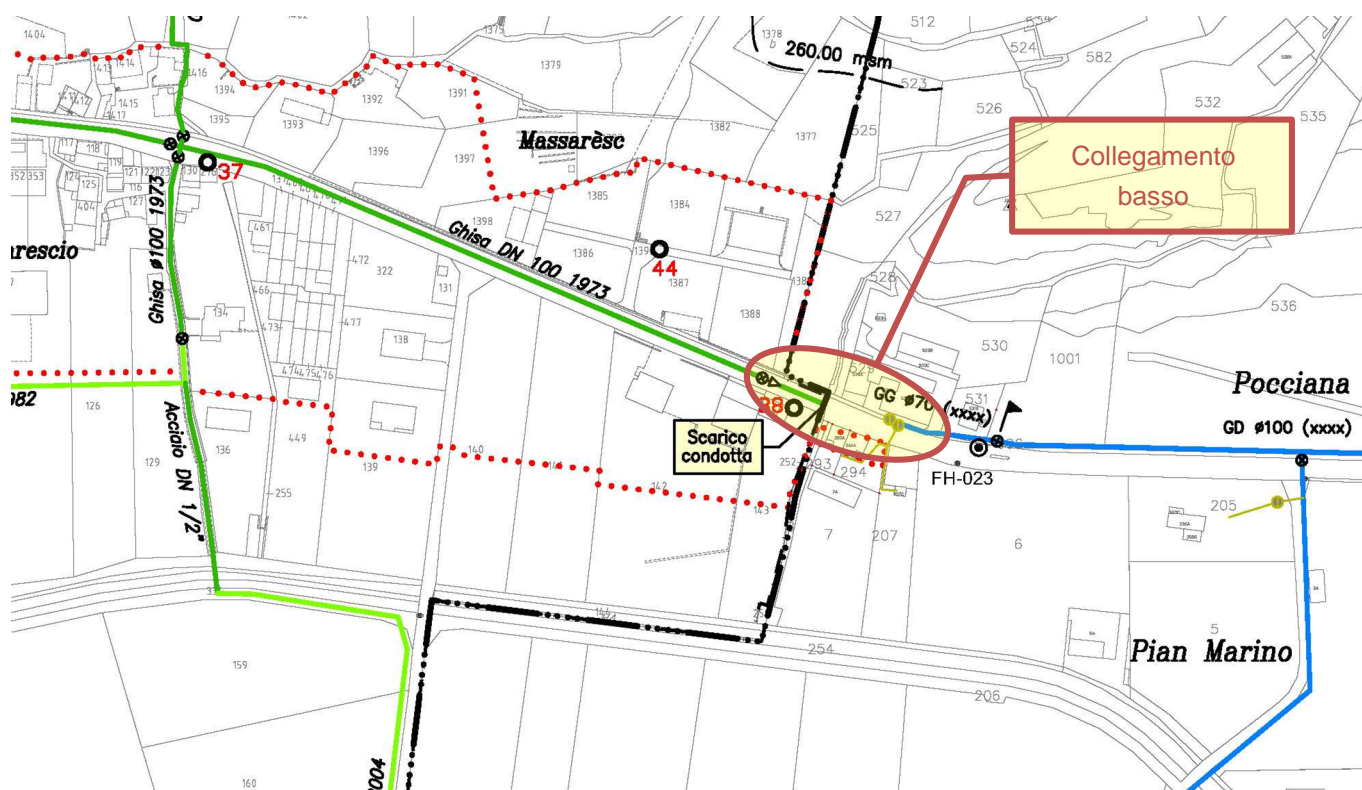


Figura 3 - Stralcio reti Cugnasco-Gerra / Gudo (collegamento basso)

Per l'apporto d'acqua da Gudo a Cugnasco-Gerra si prevede dunque la realizzazione di un collegamento basso con la posa di un nuovo tratto di condotta, che dalla parte di Gudo andrà raccordato alla condotta esistente in ghisa Ø100 mm situata lungo il ciglio monte della strada cantonale.

Per verificare l'efficacia e la funzionalità del collegamento, abbiamo svolto una simulazione idraulica della rete di Gudo e possiamo confermare che il collegamento è funzionante anche nella situazione attuale, quindi anche senza sostituire la condotta esistente Ø100 mm. Tale sostituzione potrà dunque essere eseguita in una fase successiva in funzione di altre esigenze.

Nelle successive fasi di progetto si potranno verificare i risultati della simulazione idraulica con una prova in scala reale (del resto in parte già effettuata con il collegamento delle reti attivato negli anni 2003÷2005 tramite condotte provvisorie volanti, a causa dell'estrema e persistente siccità).

Ricordiamo, inoltre, che con la realizzazione del progetto "Sciarana" a Cugnasco, credito già votato (con la costruzione del nuovo riduttore in via Collina in sostituzione del vecchio riduttore "zona semaforo"), si potrà ottimizzare la pressione di esercizio della rete bassa di Cugnasco in funzione del collegamento da Gudo.

Le valutazioni svolte nell'ambito del progetto preliminare del marzo 2017 [6] avevano portato all'individuazione di due possibili siti per la costruzione del nuovo manufatto di regolazione. Il primo, sul mappale no.143 in territorio di Cugnasco-Gerra, in corrispondenza della porzione di terreno non edificato all'angolo tra il mappale no.142 e il marciapiede della strada cantonale. Il secondo, sul mappale no.1389 in territorio di Cugnasco-Gerra, in corrispondenza della porzione di terreno a lato della strada cantonale in adiacenza alla proprietà no.1388.

Valutazioni successive, volte a trovare un accordo con le proprietà private, hanno tuttavia portato a scartare entrambe le soluzioni in favore di una terza ubicazione. In ragione degli accordi intercorsi tra il comune di Cugnasco-Gerra e il Sig. Tiziano Tettamanti, proprietario del mappale no.6 RFD Bellinzona - Gudo, si propone la costruzione della nuova camera di collegamento in territorio di Gudo (comune di Bellinzona) a valle della strada cantonale a ridosso del vigneto visibile in Figura 4 e in Figura 5.



Figura 4 - Ubicazione camera collegamento basso (1)

Figura 5 - Ubicazione camera collegamento basso (2)

Per garantire l'accesso e la manutenzione al manufatto sarà necessario iscrivere a carico del fondo no.6 RFD Bellinzona-Gudo un diritto di passo. L'ubicazione della camera prevista è tale da non pregiudicare la conformazione del vigneto esistente.

4.1.2. Manufatto

È prevista la costruzione di un manufatto in calcestruzzo armato (cfr. piano no. 4296-D-di007), con porta frontale a misura d'uomo. Le dimensioni del nuovo manufatto, ca. 4.00 x 1.85 m, sono determinate dall'ingombro delle armature idrauliche che saranno installate al suo interno, dallo spazio occupato dai quadri elettrici di alimentazione e di comando degli impianti, come pure dai limiti indicati dal proprietario del terreno per non ostacolare l'attività di viticoltura.

Per migliorare la circolazione dell'aria all'interno del manufatto e limitare la formazione di condensa sulle armature idrauliche/tubazioni, è prevista la realizzazione di aperture di ventilazione.

Le acque di drenaggio a tergo della camera, come pure quelle derivanti dalla piletta di scarico a pavimento, saranno convogliate in un pozzo perdente posto a valle del manufatto.

Per la realizzazione della nuova camera si rende necessario deviare la canalizzazione acque luride (privata) a servizio del mappale no. 531 RFD Bellinzona - Gudo nella tratta in attraversamento alla strada cantonale.

4.1.3. Armature idrauliche

L'impiantistica idraulica della nuova camera prevede, oltre ai normali organi di sezionamento, i seguenti principali elementi:

- valvola di regolazione della portata DN125 con attuatore elettrico 24VDC;

- misuratore di portata elettromagnetico DN125;
- sonda di pressione rete (lato Cugnasco-Gerra);
- valvola di sfiato automatica.

4.1.4. Allaccio elettrico

L'alimentazione elettrica della camera e dei relativi impianti è prevista mediante la realizzazione di un collegamento alla vicina linea aerea SES (palo esistente ad ovest della nuova camera).

Il conteggio dell'energia consumata così come l'installazione delle relative protezioni (scaricatori di sovratensione e valvole di sezionamento) avverrà per mezzo di un quadretto d'introduzione posto in facciata al manufatto (nicchia d'alloggiamento).

4.1.5. Telecomando

L'apertura della valvola di regolazione sarà gestita in funzione del livello dei serbatoi Pianascio e Pian Restello; in particolare, al di sotto di una certa soglia critica rappresentativa di un apporto d'acqua insufficiente dalle sorgenti (periodo di magra), previo consenso all'aspirazione dai serbatoi no. 3 e no. 4 (Gudo), la valvola andrà gradualmente aprendosi modulando la portata immessa sulla rete di Cugnasco-Gerra⁹, al fine di alimentare il settore di distribuzione di Cugnasco Piano e consentendo al contempo ai serbatoi Pianascio e Pian Restello di ricaricarsi mediante le acque captate alle sorgenti Val Pesta e Pian dell'Acqua.

Pur risultando visibile a entrambi gli impianti di telegestione, si propone la gestione della valvola di regolazione ad opera dell'impianto di telecomando di Cugnasco-Gerra (Spinelli SA).

La trasmissione dati, non risultando ancora completo un collegamento in fibra, avverrà mediante tecnologia GSM.

4.1.6. Diversi

4.1.6.1. Condotta acquedotto

Si prevede la posa di una nuova condotta, di circa 120 ml di lunghezza, posta al di sotto della strada cantonale (lato sud), il cui tracciato è raffigurato sul piano no. 4296-D-di004.

La tubazione prevista, Ø150 mm, è del tipo in ghisa con rivestimento interno in poliuretano. Il profilo di posa è del tipo SIA U1 con rinfiacco in materiale sciolto (sabbia lavata 0-4 mm) e riempimento degli scavi

⁹ Il grado di apertura della valvola è gestito in modo tale da mantenere la portata in uscita dalla camera Sciarana verso la rete Cugnasco Piano attorno ad un predeterminato valore minimo (alimentazione preferenziale del settore Cugnasco Piano da Gudo).

in misto granulare 0÷40 mm.

La sezione di posa prevista presenta una larghezza variabile da un minimo di 70 cm a un massimo di 90 cm (tratta a maggiore profondità di posa a valle del riale esistente - cfr. piano no. 4296-D-di006).

Il tubo e il rinfiacco previsti garantiscono una buona protezione e una buona resistenza alla corrosione della parete interna e della parete esterna della tubazione e, di conseguenza, una durata a lungo termine.

Contestualmente ai lavori di scavo si prevede anche l'interramento di un portacavo in PE Ø132/120 mm, quale predisposizione per l'eventuale futura posa della fibra ottica per l'impianto di telegestione dell'acquedotto.

La soprastruttura stradale interessata dagli scavi sarà ripristinata con le seguenti modalità:

- strato portante AC T 22 H sp. 70 mm;
- strato di transizione AC B 22 H sp.100 mm.

A fine lavori si prevede la fresatura dell'intera carreggiata e il ripristino del relativo strato d'usura (SDA 4-12 sp. 30 mm).

4.2. Collegamento alto in zona Malacarne

4.2.1. Ubicazione

Lungo la strada che dalla località Malacarne (Gudo) si dirige verso il confine comunale con Cugnasco-Gerra, alla quota di circa 300 m s.m., la rete di Gudo è già prossima alla rete di Cugnasco alta.

Si propone il collegamento delle due reti con la posa di un nuovo tratto di condotta e la realizzazione di una camera per la regolazione dei flussi.

Le acque della Val Pesta, in esubero ai fabbisogni di Cugnasco-Gerra, sono convogliate al serbatoio Pian Restello (che già raccoglie le acque delle sorgenti Pian dell'Acqua) attraverso la linea ad alta pressione che scende dal serbatoio Pianascio, gestita dalla camera di regolazione Sciarana (cfr. schema idraulico Allegato - A). Dal serbatoio Pian Restello, attraverso la dorsale di distribuzione della rete di Cugnasco alta, tali acque sono rese disponibili a gravità al serbatoio SE4 di Gudo mediante il collegamento alto in progetto.

Richiamate le possibili ubicazioni individuate nel progetto preliminare del marzo 2017 [6] si propone l'edificazione della nuova camera di regolazione sul mappale no. 1448 RFD Cugnasco-Gerra (in parte vigneto, fuori zona edificabile, già di proprietà comunale) a ridosso del tornante via al Böcc appena oltre il ciglio stradale.

Gli spazi presenti e l'accesso al nuovo manufatto rendono il sito scelto ottimale per la costruzione della nuova camera.

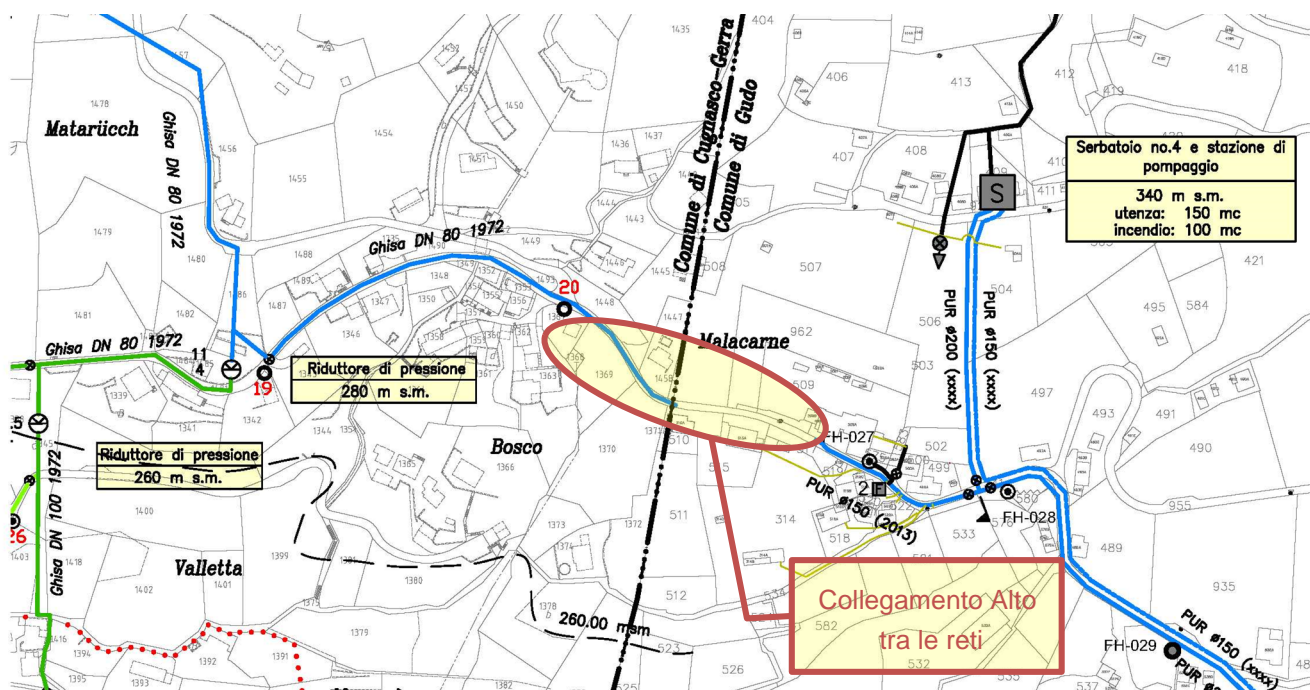


Figura 6 - Stralcio reti Cugnasco-Gerra / Gudo (collegamento alto)



Figura 7 - Ubicazione camera collegamento alto (1)



Figura 8 - Ubicazione camera collegamento alto (2)

4.2.2. Manufatto

È prevista la costruzione di un manufatto in calcestruzzo armato (cfr. piano no. 4296-D-di003), con porta frontale a misura d'uomo. Le dimensioni del nuovo manufatto, ca. 4.00 x 2.20 m, sono determinate dall'ingombro delle armature idrauliche che saranno installate al suo interno, nonché dallo spazio occupato

dai quadri elettrici di alimentazione e di comando degli impianti

Per migliorare la circolazione dell'aria all'interno del manufatto e limitare la formazione di condensa sulle armature idrauliche/tubazioni, è prevista la realizzazione di aperture di ventilazione.

Le acque di drenaggio a tergo del manufatto, come pure quelle derivanti dalla piletta di scarico a pavimento, saranno convogliate nella rete di raccolta acque meteoriche esistente (griglia stradale).

Il manufatto previsto, stante l'ubicazione e la presenza di roccia, potrà essere solo parzialmente interrato (la copertura resterà a vista).

Per la realizzazione della nuova camera è necessario spostare il palo a sostegno della linea elettrica aerea esistente, che potrà essere collocato qualche metro a valle dell'attuale posizione.

4.2.3. Armature idrauliche

L'impiantistica idraulica della nuova camera prevede, oltre ai normali organi di sezionamento, i seguenti principali elementi:

- valvola di regolazione della portata DN125 con attuatore elettrico 24VDC;
- misuratore di portata elettromagnetico DN125;
- sonda di pressione rete (lato Gudo);
- valvola di sfiato automatica.

4.2.4. Allaccio elettrico

L'alimentazione elettrica della camera e dei relativi impianti è prevista mediante la realizzazione di un collegamento alla vicina linea aerea SES (palo esistente da ricollocare - cfr. §4.2.2).

Il conteggio dell'energia consumata così come l'installazione delle relative protezioni (scaricatori di sovratensione e valvole di sezionamento) avverrà per mezzo di un quadretto d'introduzione posto in facciata al manufatto (nicchia d'alloggiamento).

4.2.5. Telecomando

L'apertura della valvola di regolazione sarà gestita in funzione del livello del serbatoio SE4 (Gudo), in particolare raggiunta una soglia minima (superiore al livello d'inserimento del pompaggio Monda della Serta), previo consenso all'aspirazione dai serbatoi Pianascio e Pian dell'Acqua (Cugnasco-Gerra), la valvola andrà progressivamente aprendosi modulando la portata prelevata per rispettare una predefinita curva di restituzione al serbatoio SE4.

Pur risultando visibile a entrambi gli impianti di telegestione, si propone la gestione della valvola di regolazione del collegamento alto ad opera dell'impianto di telecomando di Gudo (Rittmeyer AG).

La trasmissione dati, non risultando ancora completo un collegamento in fibra, avverrà mediante tecnologia GSM.

4.2.6. Diversi

4.2.6.1. Condotta acquedotto

Si prevede il prolungo della rete di distribuzione di Gudo fino al confine con Cugnasco-Gerra e la posa di un nuovo tratto di condotta in sostituzione e potenziamento alla tratta di tubazione esistente (ghisa Ø80 mm¹⁰ del 1972) su via al Bosco (intervento no. 126 - PGA Cugnasco-Gerra [2]). Complessivamente saranno posati circa 165 ml di tubazione.

Il tracciato della nuova condotta è rappresentato sul piano no. 4296-D-di001.

Conformemente al progetto preliminare del marzo 2017 [6] e ai PGA dei due Comuni [3] [2] si prevede l'impiego di una tubazione in ghisa con rivestimento in poliuretano del diametro Ø150 mm.

Parallelamente al tubo dell'acquedotto sarà posato un portacavo in PE Ø92/80 mm quale predisposizione per l'eventuale futura posa della fibra ottica per l'impianto di telegestione degli acquedotti.

Il profilo di posa scelto è del tipo SIA U1 con rinfiacco in materiale sciolto (sabbia lavata 0÷4 mm) e riempimento con materiale sciolto idoneo (proveniente dallo scavo).

Il tubo e il rinfiacco previsti garantiscono una buona protezione e una buona resistenza alla corrosione della parete interna e della parete esterna della tubazione e, di conseguenza, una durata a lungo termine.

4.2.6.2. Idranti

In prossimità della nuova camera di regolazione delle portate (mappale no. 1448 RFD Cugnasco-Gerra) si prevede la posa di un nuovo idrante soprasuolo.

4.2.6.3. Allacciamenti privati

Al fine di mantenere sotto la rete di distribuzione di Cugnasco-Gerra gli allacciamenti dei mappali no.1445 (predisposizione) e 1447 RFD Cugnasco-Gerra si prevede a partire dal tornante su via al Böcc la posa di una nuova tratta di condotta in PE 100 RC (S5) PN16 Ø50/40.8 mm dello sviluppo di ca. 65 ml separata rispetto alla dorsale di alimentazione per Gudo.

4.2.6.4. Sezione di posa e posa con altre infrastrutture

Con scritto del 16 febbraio 2021 la Società Elettrica Sopracenerina SA (SES) ha manifestato interesse a posare parallelamente al tracciato dell'acquedotto, solo nella tratta su via al Bosco in Cugnasco-Gerra, no.1 portacavo Ø72/60 mm a servizio dell'illuminazione pubblica. I costi per la fornitura dei tubi foderati,

¹⁰ Sui piani di PGA è indicato il diametro 80 mm ma in realtà si tratta di una vecchia condotta di minor diametro, per l'allacciamento di due abitazioni.

come pure delle fondazioni dei candelabri per no.3 punti luce, saranno interamente a carico del comune di Cugnasco-Gerra.

La sezione di posa considerata (cfr. piano no. 4296-D-di002), sulla base della quale sono stati valutati i costi d'esecuzione delle opere di cui al §8, è la seguente:

- altezza della fossa di scavo 1.20 m (estesa a 1.60 m nella tratta in parallelo alla canalizzazione acque meteo di via al Bosco - cfr. §4.2.6.5);
- larghezza della fossa di scavo: variabile da 70 cm a 160 cm in funzione della presenza o meno di ulteriori infrastrutture rispetto al solo tubo dell'acquedotto.

4.2.6.5. Sistemazione viabilità via al Bosco

La tratta di viabilità di via al Bosco interessata dall'intervento di posa della nuova condotta dell'acquedotto presenta per una lunghezza di ca. 20 ml evidenti segni di cedimento.

In accordo con l'UTC del comune di Cugnasco-Gerra si propone la sistemazione e il consolidamento del ciglio stradale mediante la costruzione di un muro in calcestruzzo armato a "L" (sfruttando lo scavo per la posa delle nuove condotte).

Il tracciato e la geometria planimetrica esistente (cfr. piani no. 4296-D-di101/102/103) non vengono modificati. Pendenze longitudinali e trasversali sono di principio mantenute come da situazione esistente.



Figura 9 - Via al Bosco (1)



Figura 10 - Via al Bosco (2)

Tutte le mocche esistenti sul lato di valle (da prog. 0 a prog. 44.16 m), che attualmente presentano evidenti segni di cedimento, saranno sostituite con nuove delimitazioni in granito.

La nuova soprastruttura stradale sarà ripristinata secondo la seguente modalità:

- strato di fondazione, misto granulare 0÷45 mm, min. 30 cm
- nuovo strato portante, AC 16 N, 70 mm

Per il tratto stradale in territorio di Bellinzona (Gudo / Malacarne), si prevede il solo ripristino della pavimentazione bituminosa in corrispondenza della sezione di scavo per la posa delle sottostrutture.

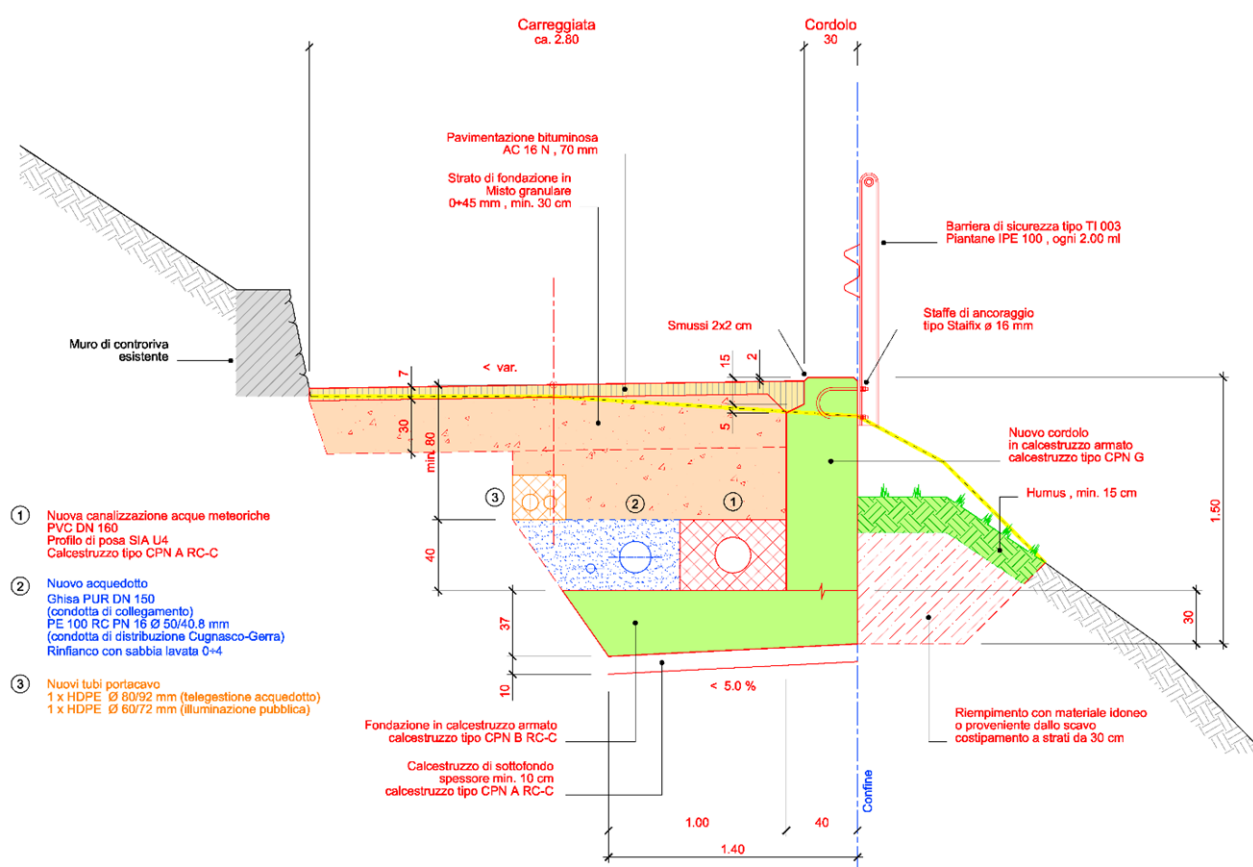


Figura 11 - Sezione tipo via al Bosco

Parallelamente all'intervento di sistemazione della viabilità si prevede la posa di una nuova canalizzazione per la raccolta e smaltimento delle acque meteoriche stradali (attualmente disperse sul vigneto a valle della strada).

La nuova canalizzazione, dello sviluppo di ca. 60 ml, sarà del tipo in PVC Ø160/200 mm rinfiancata in calcestruzzo SIA U4.

L'immissione delle acque raccolte avverrà nel riale a valle del tornante di via al Böcc / via al Bosco.

5. Procedure di autorizzazione

Per la costruzione delle nuove camere di collegamento tra gli acquedotti di Cugnasco-Gerra e Gudo sarà necessario svolgere la procedura di domanda di costruzione (Opere soggette a procedure edilizie. Fonte UPAAI).

Zona	Opera	Tipo di procedura	
		DC	Notifica SPAAS
Fuori zona	1. Nuova costruzione	X	-
	2. Trasformazione	X	-
	3. Manutenzione straordinaria	X	-
	4. Manutenzione ordinaria e opere interne	-	-
	5. Opere esterne	X	-
	6. Condotte	X	-
Zona edificabile (AP/EP)	1. Nuova costruzione	X	-
	2. Trasformazione	X	-
	3. Manutenzione straordinaria	-	X
	4. Manutenzione ordinaria e opere interne	-	-
	5. Opere esterne	-	X
	6. Condotte	-	-
Settori / Aree / Zone di protezione delle acque	1. Nuova costruzione	X	-
	2. Trasformazione	X	-
	3. Manutenzione straordinaria e demolizioni	-	X
	4. Manutenzione ordinaria e opere interne	-	-
	5. Opere esterne	-	X
	6. Condotte	X	-
	7. Altre opere non soggette a licenza edilizia	-	X
Tutte le zone	8. Opere urgenti	-	X

Figura 12 - Opere soggette a procedura edilizia (fonte UPAAI)

6. Modalità esecutive, gestione del traffico

Per quanto concerne il collegamento basso, con la posa della nuova condotta lungo la strada cantonale e lo scavo per la costruzione della camera a ridosso del ciglio stradale, sono state verificate le esigenze di gestione del traffico durante i lavori con il Dipartimento del Territorio - Area dell'esercizio e della manutenzione (CMBel).

I lavori saranno eseguiti con le seguenti modalità:

- mantenimento di una doppia corsia (6.15 m), quindi con traffico continuo nelle due direzioni, ma comunque con un agente di sorveglianza, nelle tratte dove lo spazio è sufficiente per l'esecuzione dei lavori e per il transito dei mezzi di lavoro. A tal fine si prevede l'utilizzo, come superficie di transito, anche del marciapiede esistente sul lato monte della strada (direzione verso Cugnasco-Gerra) come indicato sul piano no. 4296-D-di005;
- nella tratta dove la strada è più stretta, come pure per la posa delle sottostrutture in attraversamento della strada, si prevede traffico alternato gestito da due agenti di sicurezza, limitatamente alla fascia diurna 08:30-15:30 (fuori da questa fascia oraria bisogna interrompere i lavori e ripristinare il traffico continuo nelle due direzioni).

Per l'esecuzione della scarifica della pavimentazione, dell'attraversamento della strada cantonale e di tutte le altre lavorazioni non compatibili con la gestione del traffico descritta sarà necessario operare nella fascia notturna 20:00-05:30 con l'ausilio di due agenti di sicurezza.

Per quanto concerne il collegamento alto, la posa delle sottostrutture e gli interventi di sistemazione della strada di via Al Bosco implicano la chiusura della viabilità durante tutto il cantiere.

7. Tempistiche

Per l'esecuzione di tutte le opere previste sono complessivamente da considerare circa 6-8 mesi di lavoro, in dipendenza delle difficoltà esecutive e della situazione metereologica.

8. Preventivo di spesa

Il preventivo di spesa per le opere descritte risulta complessivamente di fr. **987'000.-** (inclusi imprevisti, onorari e imposta IVA), così suddivisi:

- collegamento alto zona Malacarne: fr. 330'500.-
- collegamento basso strada cantonale: fr. 498'500.-
- sistemazione strada via al Bosco: fr. 136'000.-
- illuminazione pubblica: fr. 22'000.-

Il preventivo è stato allestito in forma dettagliata (CPN). Le relative pagine di ricapitolazione sono presentate nel fascicolo allegato all'incarto di progetto.

L'onorario per il progetto definitivo è stato inserito secondo la nostra offerta del 9 aprile 2019 e relativa risoluzione no. 3176 del 23 aprile 2019.

L'onorario per le fasi di domanda di costruzione, appalto, progetto esecutivo e direzione lavori è stato inserito a preventivo secondo un calcolo preliminare basato sulla norma SIA 103.

9. Sussidi

Il Cantone per le opere di interesse regionale o sovracomunale, definite dal Piano cantonale di approvvigionamento idrico, accorda sussidi agli enti competenti ai sensi dell'art.18 della LApprl (Legge sull'approvvigionamento idrico).

I sussidi erogati sono calcolati sulla base della forza finanziaria (calcolata ogni due anni) dei singoli comuni e variano dal 10% per i comuni finanziariamente forti (zona superiore) al 60% per i comuni finanziariamente deboli (zona inferiore).

Nello specifico i due collegamenti tra gli acquedotti di Cugnasco-Gerra e Gudo (comune di Bellinzona) figurano tra le opere elencate all'interno del PCAI-PdM [1] e beneficiano di una percentuale di sussidio pari al 30% (biennio 2021-2022).

L'importo sussidiabile, stimato nel PCAI-PdM, risulta complessivamente di fr. 270'000.- (di cui fr. 125'000.- per il collegamento basso sulla cantonale e fr. 145'000.- per il collegamento alto in zona Malacarne).

Già nel progetto preliminare del 2017 [6] avevamo valutato un maggiore costo rispetto al PCAI-PdM: fr. 250'000.- per il collegamento alto e fr. 260'000.- per il collegamento basso).

Con gli approfondimenti svolti per l'allestimento del progetto definitivo, il preventivo è lievitato a fr. 330'500.- per il collegamento alto e a fr. 498'500.- per il collegamento basso (cfr. §8).

Nel primo caso il maggior costo è legato, in particolare, alla maggiore estensione della nuova condotta di collegamento Ø150 mm (per l'impossibilità di usufruire ai fini del collegamento della vecchia e piccola condotta di distribuzione di Cugnasco-Gerra in via Al Bosco).

Nel secondo caso il maggiore costo è legato, in particolare, alle difficoltà esecutive per i lavori in strada cantonale (misure di sicurezza e di gestione del traffico, ecc.) e all'attraversamento del riale presente al confine tra i due comuni (che implica una maggiore profondità di posa della condotta di collegamento).

L'importo sussidiabile potrà verosimilmente essere aggiornato sulla base del presente progetto definitivo, in collaborazione con la SPAAS, Ufficio della protezione delle acque e dell'approvvigionamento idrico.

10. Allegati

Allegato - A. Schema idraulico

Allegato - A

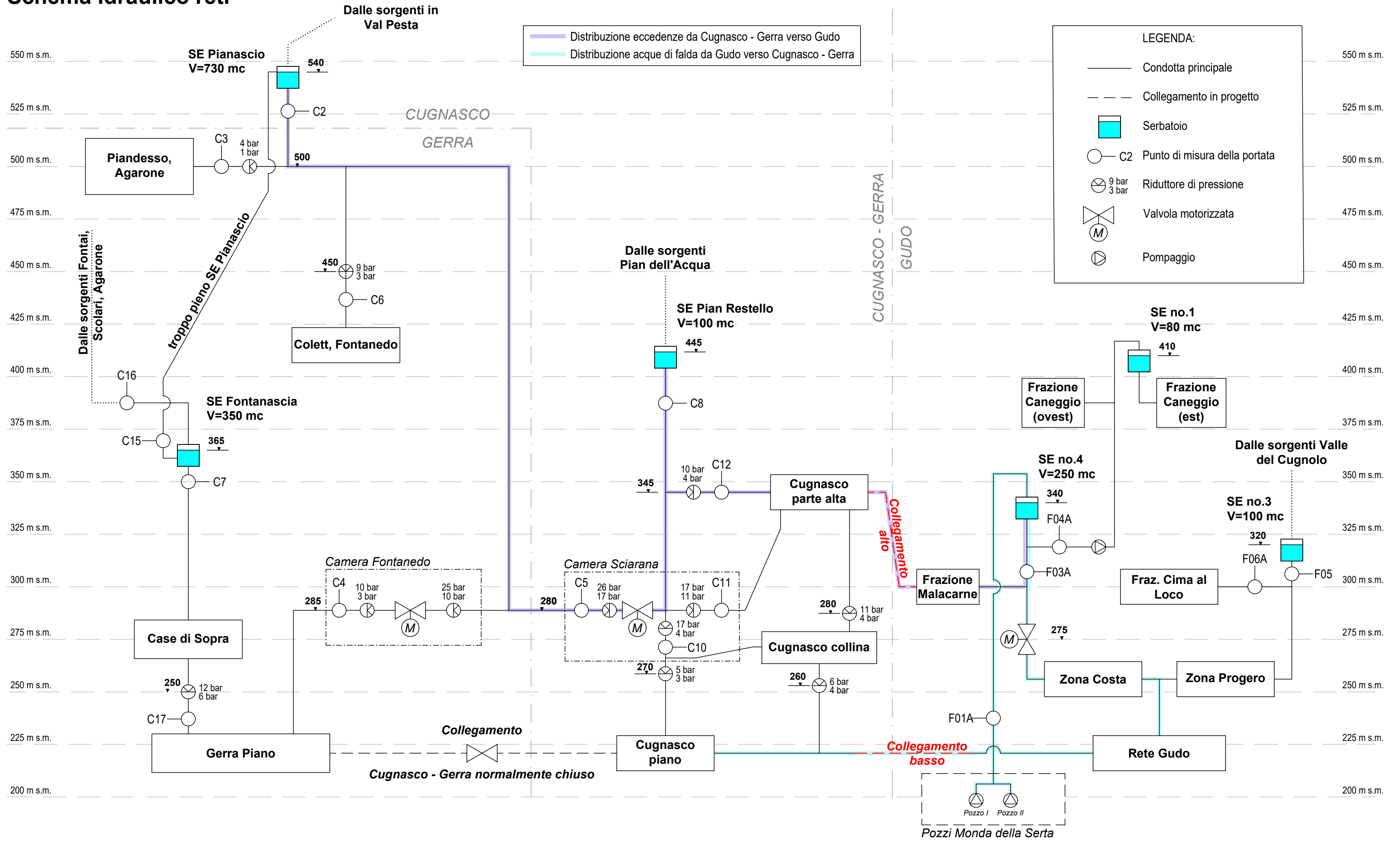
Schema idraulico

Comune di Cugnasco-Gerra - AAP
 Collegamenti all'acquedotto di Gudo
Schema idraulico reti

Membro USIC SIA OTIA
 La Strada d'Indeman 8
 CH - 6574 Vira Gambarogno

studio ingegneria
SCIARINI

Tel +41 91 785 90 30
 info@sciarini.ch
 www.sciarini.ch



4296-D-di008



Redatto da: ac/fm, il: 26.02.2021

4296-D-di008 Schema idraulico.dwg

PROGETTO DEFINITIVO

4296-D-co001

Comune di Cugnasco-Gerra
Azienda Acqua Potabile

Collegamenti all'acquedotto di Gudo

Preventivo di spesa

Preventivo

Fr. **987'000.00**

IVA compresa

Contenuto:

Ricapitolazione generale

- Opere Costruttive
- Imprevisti
- Onorari
- Costi transitori

Preventivi dettagliati

- 1 Opere da Impresario Costruttore
- 2 Opere da Installatore Idraulico
- 3 Opere di Pavimentazione

Vira Gambarogno, 26.2.2021

Responsabile: Tec. M. Regazzi

Committente:

Comune di Cugnasco-Gerra
Via Locarno 7
6516 Cugnasco
Tel.: 091 850 50 30

Progettista:

Studio Ingegneria Sciarini SA
La Strada d'Indeman 8
6574 Vira Gambarogno
Tel.: 091 785 90 30

RICAPITOLAZIONE OPERE COSTRUTTIVE - Parte d'opera / Ubicazione

Parti d'opera

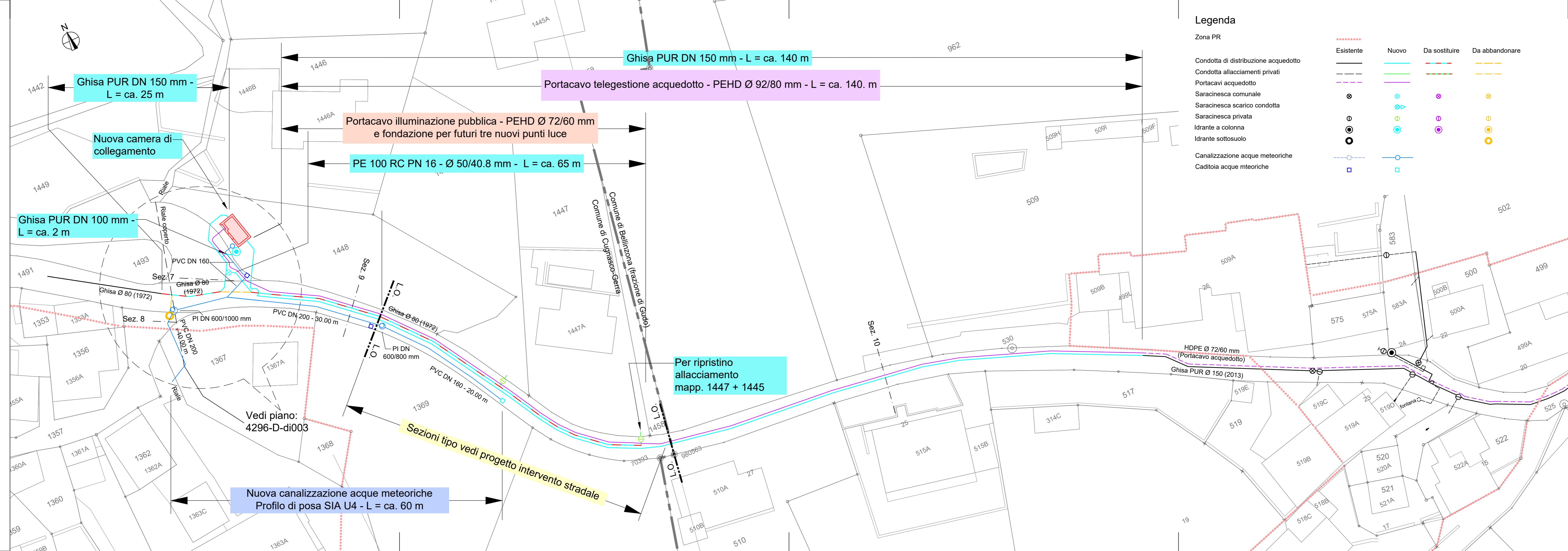
CA		CA				CB		SB				IP			Totale			
ca.pg	ca.ca	ca.pg	ca.ca	ca.co	Totale	cb.pg	cb.ca	cb.co	Totale	sb.pg	sb.ss	sb.mu	sb.ca	Totale	ip.pg	ip.so	ip.el	Totale
Collegamento alto acquedotti																		
ca.pg	Collegamento alto - progetto generale																	
ca.ca	Collegamento alto - camera																	
ca.co	Collegamento basso - condotte																	
Collegamento basso acquedotto																		
cb.pg	Collegamento basso - progetto generale																	
cb.ca	Collegamento basso - camera																	
cb.co	Collegamento basso - condotte																	
Strada via al Bosco																		
sb.pg	Strada al Bosco - progetto generale																	
sb.ss	Strada al Bosco - sistemazione strada																	
sb.mu	Strada al Bosco - muro di sostegno																	
sb.ca	Strada al Bosco - canalizzazione acque meteo																	
Illuminazione Pubblica																		
ip.pg	Illuminazione - progetto generale																	
ip.so	Illuminazione - sottostruttura																	
ip.el	Illuminazione - elettricità																	

Preventivi dettagliati CPN

		Lordo																TOTALI		
1	Opere da Impresario Costruttore																			
111	Lavori a regia	2'150.00	2'505.00	1'295.00	5'950.00	2'150.00	3'715.00	5'010.00	10'875.00	2'150.00	1'295.00	2'505.00	1'295.00	7'245.00					24'070.00	
113	Impianto di cantiere	3'850.00		740.00	4'590.00	28'300.00	800.00	5'250.00	34'350.00	3'150.00	375.00	500.00		4'025.00					42'965.00	
117	Demolizioni e smontaggi		259.00	3'330.00	3'589.00		430.00	6'075.00	6'505.00		1'545.00		1'055.00	2'600.00					12'694.00	
151	Lavori per condotte interrate			34'864.00	34'864.00			37'925.00	37'925.00					1'000.00	10'000.00			11'000.00	83'789.00	
181	Costruzione di giardini e opere paesaggistiche												420.00	420.00					420.00	
195	Piccoli manufatti		32'026.50		32'026.50		33'516.00		33'516.00										65'542.50	
211	Fosse di scavo e movimenti di terra										4'250.00	5'850.00		10'100.00					10'100.00	
221	Strati di fondazione			1'195.00	1'195.00						2'275.00		540.00	2'815.00					4'010.00	
237	Canalizzazioni e opere di prosciugamento												21'826.00	21'826.00					21'826.00	
241	Opere di calcestruzzo eseguite sul posto												20'127.00	20'127.00					20'127.00	
	Totale parziale	6'000.00	34'790.50	41'424.00	82'214.50	30'450.00	38'461.00	54'260.00	123'171.00	5'300.00	9'740.00	29'402.00	24'716.00	69'158.00	1'000.00	10'000.00		11'000.00	285'543.50	
-	Oneri intertemporanei (escluso CPN 111 "Lavori a regia")	1.0%	38.50	322.85	401.30	762.65	283.00	347.45	492.50	1'122.95	31.50	84.45	268.95	234.20	619.10	10.00	100.00	110.00	2'614.70	
	Totale 1 Opere da Impresario Costruttore		6'038.50	35'113.35	41'825.30	82'977.15	30'733.00	38'808.45	54'752.50	5'331.50	9'824.45	29'670.95	24'950.20	69'777.10	1'010.00	10'100.00		11'110.00	288'158.20	
2	Opere da Installatore Idraulico																			
111	Lavori a regia		1'460.00	3'050.00	4'510.00		1'460.00	4'250.00	5'710.00										10'220.00	
112	Prove			1'265.00	1'265.00			850.00	850.00										2'115.00	
113	Impianto di cantiere	300.00			300.00	300.00		2'680.00	2'980.00										3'280.00	
412	Condotte interrate e rubinetteria per acqua e gas			45'304.00	45'304.00			30'550.00	30'550.00										75'854.00	
491	Installazioni idrauliche all'interno di manufatti		27'827.00		27'827.00		27'159.00		27'159.00										54'986.00	
493	Condotte provvisorie acquedotto			3'950.00	3'950.00														3'950.00	
494	Condotte di servizio all'interno di manufatti		292.00		292.00		376.00		376.00										668.00	
495	Allacciamenti privati acquedotto			5'920.00	5'920.00			2'010.00	2'010.00										7'930.00	
496	Apparecchiature, e attrezzature accessorie		1'350.00		1'350.00		1'350.00		1'350.00										2'700.00	
	Totale 2 Opere da Installatore Idraulico	300.00	30'929.00	59'489.00	90'718.00	300.00	30'345.00	40'340.00	70'985.00										161'703.00	
3	Opere di Pavimentazione																			
111	Lavori a regia			1'250.00	1'250.00			5'000.00	5'000.00		2'500.00			2'500.00					8'750.00	
112	Prove							1'970.00	1'970.00										1'970.00	
113	Impianto di cantiere	1'500.00			1'500.00	23'050.00		1'000.00	24'050.00	4'000.00				4'000.00					29'550.00	
117	Demolizioni e smontaggi							1'550.00	1'550.00										1'550.00	
221	Strati di fondazione			1'015.00	1'015.00						1'595.00	435.00		2'030.00					3'045.00	
222	Delimitazioni, selciati, lastricati e scale		540.00		540.00			3'253.00	3'253.00		2'855.00			2'855.00					6'648.00	
223	Pavimentazioni	900.00		14'355.00	15'255.00	7'300.00		79'699.00	86'999.00	900.00	7'945.00	5'360.00		14'205.00					116'459.00	
	Totale 3 Opere di Pavimentazione	2'400.00	540.00	16'620.00	19'560.00	30'350.00		92'472.00	122'822.00	4'900.00	14'895.00	5'795.00		25'590.00					167'972.00	
Opere diverse																				
-	Fornitura elementi in acciaio inox																			
111	Lavori a regia		200.00		200.00		200.00		200.00										400.00	
497	Fornitura elementi di condotta in acciaio inox		2'500.00		2'500.00		2'500.00		2'500.00										5'000.00	
	Totale - Fornitura elementi in acciaio inox		2'700.00		2'700.00		2'700.00		2'700.00										5'400.00	
-	Opere da lattoniere																			
111	Lavori a regia		100.00		100.00		100.00		100.00										200.00	
113	Impianto cantiere		200.00		200.00		200.00		200.00										400.00	
364	Impermeabilizzazione di tetti piani		1'000.00		1'000.00		2'500.00		2'500.00										3'500.00	
	Totale - Opere da lattoniere		1'300.00		1'300.00		2'800.00		2'800.00										4'100.00	
-	Barriere di sicurezza																			
111	Lavori a regia																			
113	Impianto cantiere										200.00			200.00					200.00	
281	Barriere di sicurezza stradali										4'800.00			4'800.00					4'800.00	
	Totale - Barriere di sicurezza										5'000.00			5'000.00					5'000.00	
-	Opere da Elettricista																			
....	Impianto elettrico		12'000.00		12'000.00		12'000.00		12'000.00										24'000.00	
	Totale - Opere da Elettricista		12'000.00		12'000.00		12'000.00		12'000.00										24'000.00	
-	Telgestione, teletrasmissione																			
....	Impianto telegestione		30'000.00		30'000.00		30'000.00		30'000.00										60'000.00	
	Totale - Telgestione, teletrasmissione		30'000.00		30'000.00		30'000.00		30'000.00										60'000.00	
-	Diversi																			
....	Cavi, allacciamenti e candelabri parte SES																	5'000.00	5'000.00	
....	Allacciamenti manufatti SES		3'000.00		3'000.00		3'000.00		3'000.00										6'000.00	
....	Etichettatura esplicativa		500.00		500.00		500.00		500.00										1'000.00	
	Totale - Diversi		3'500.00		3'500.00		3'500.00		3'500.00									5'000.00	12'000.00	
Totale 1		8'738.50	116'082.35	117'934.30	242'755.15	61'383.00	120'153.45	187'564.50	369'100.95	10'231.50	24'719.45	40'465.95	24'950.20	100'367.10	1'010.00	10'100.00		5'000.00	16'110.00	728'333.20
	Imprevisti		900.00		900.00		6'200.00	11'800.00	37'100.00	1'100.00	2'500.00	4'100.00	2'500.00	10'200.00	200.00	1'100.00		500.00	1'800.00	73'500.00
	TOTALI - Opere costruttive		9'638.50	127'782.35	129'734.30	267'155.15	67'													

Comune di Cugnasco-Gerra - AAP
 Collegamenti all'acquedotto di Gudo
 Collegamento alto (da Cugnasco a Gudo)
Planimetria

INFORMAZIONI		REVISIONI	
Data :	26.02.2021	Osservazioni :	
Formato :	105 x 30	a :	
Scala :	1 : 250	b :	
Redatto :	ac	c :	
Controllato :	mc	d :	



Legenda

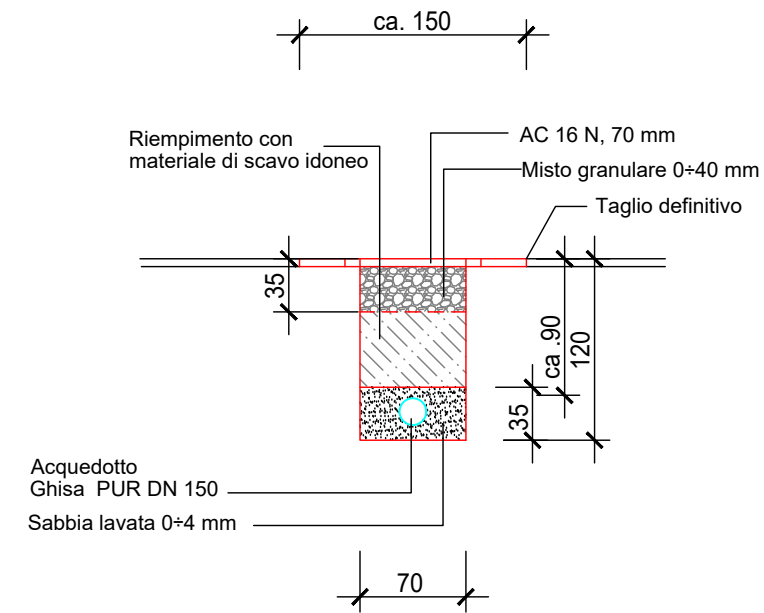
Zona PR	Esistente	Nuovo	Da sostituire	Da abbandonare
Condotta di distribuzione acquedotto	—	—	—	—
Condotta allacciamenti privati	—	—	—	—
Portacavi acquedotto	—	—	—	—
Saracinesca comunale	⊗	⊗	⊗	⊗
Saracinesca scarico condotta	⊗	⊗	⊗	⊗
Saracinesca privata	⊗	⊗	⊗	⊗
Idrante a colonna	⊙	⊙	⊙	⊙
Idrante sottosuolo	⊙	⊙	⊙	⊙
Canalizzazione acque meteoriche	—	—	—	—
Caditoia acque meteoriche	□	□	□	□

PROGETTO DEFINITIVO

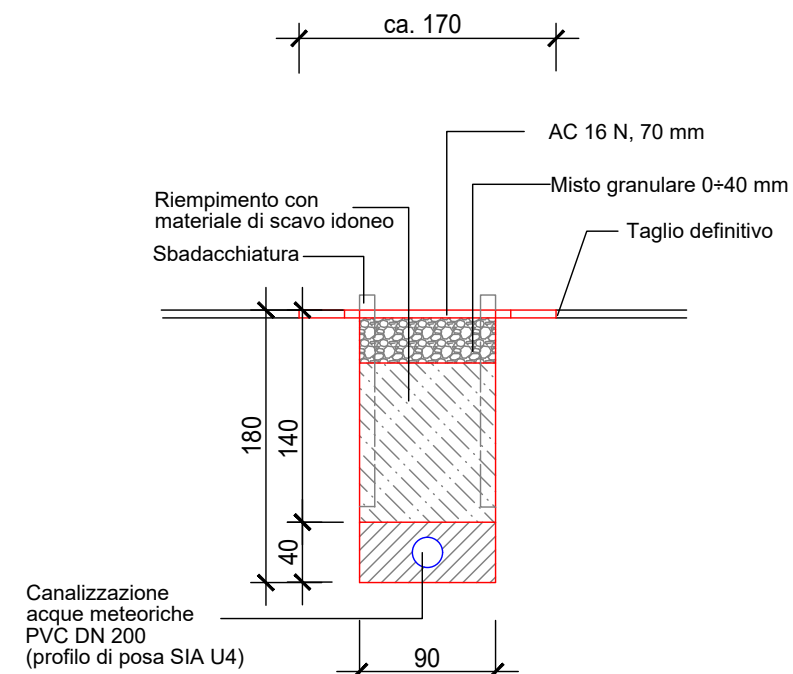
4296-D-di002

Comune di Cugnasco-Gerra - AAP
 Collegamenti all'acquedotto di Gudo
 Collegamento alto (da Cugnasco a Gudo)
 Sezioni tipo

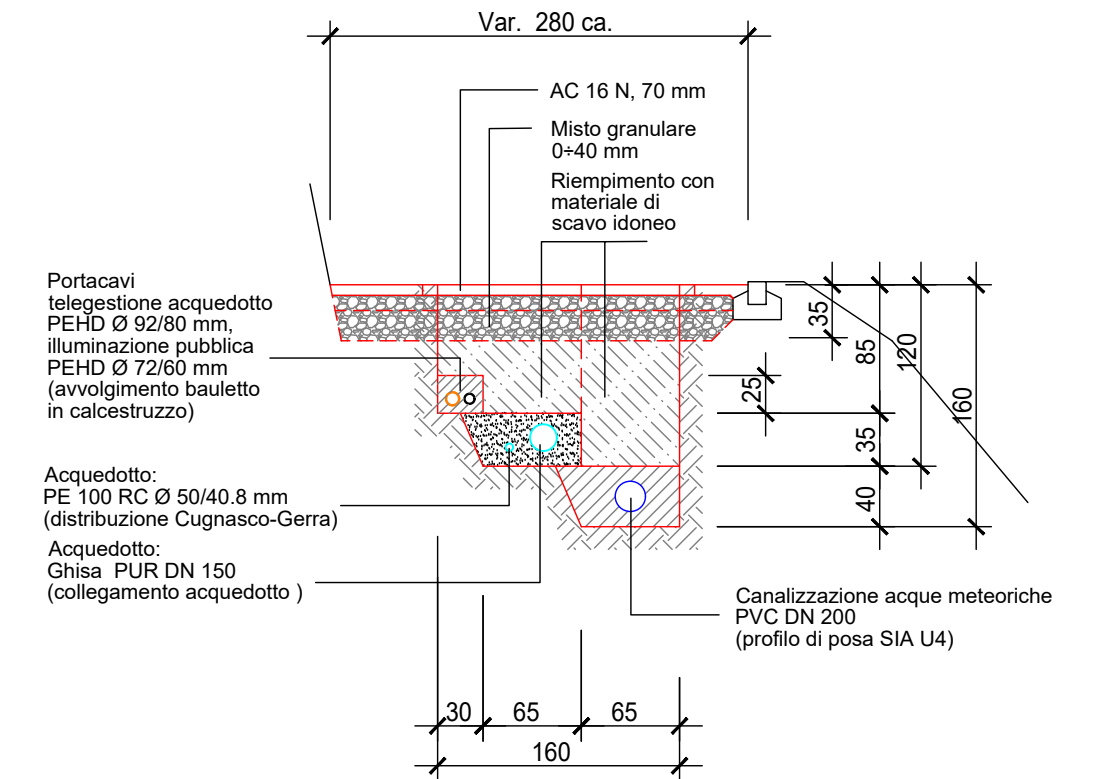
Sezione tipo 7 - 1:50



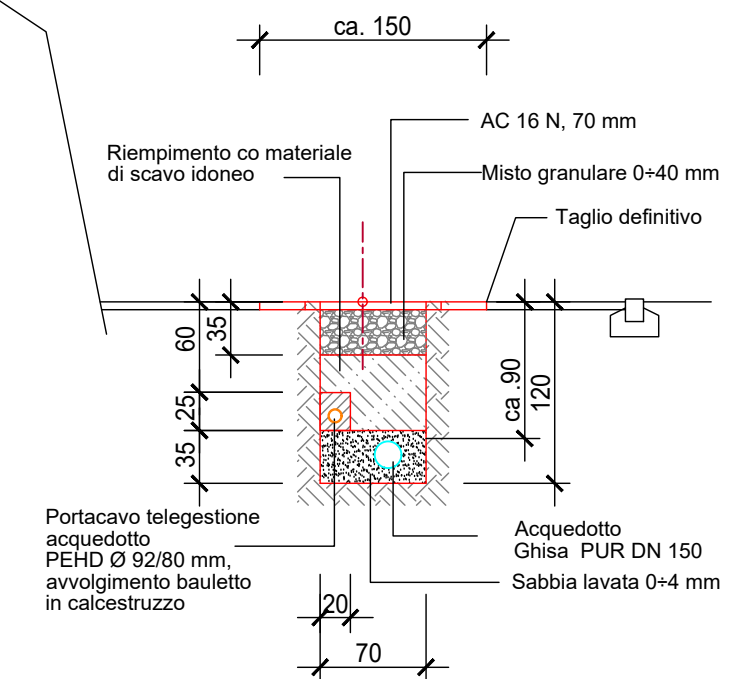
Sezione tipo 8 - 1:50



Sezione tipo 9 - 1:50



Sezione tipo 10 - 1:50



INFORMAZIONI		REVISIONI		
Data :	26.02.2021	Osservazioni :	Data :	Dis :
Formato :	63 x 30	a :
Scala :	1 : 50	b :		
Redatto :	ac	c :		
Controllato :	mc	d :		



N.B.
 Per le altre sezioni tipo vedi progetto stradale

PROGETTO DEFINITIVO

4296-D-di003

Comune di Cugnasco-Gerra - AAP
Collegamenti all'acquedotto di Gudo

Collegamento alto (da Cugnasco a Gudo)

Camera di collegamento - Pianta e sezioni

INFORMAZIONI

Data : 26.02.2021
Formato : 105 x 30
Scala : 1 : 50
Redatto : mr/ac
Controllato : mc

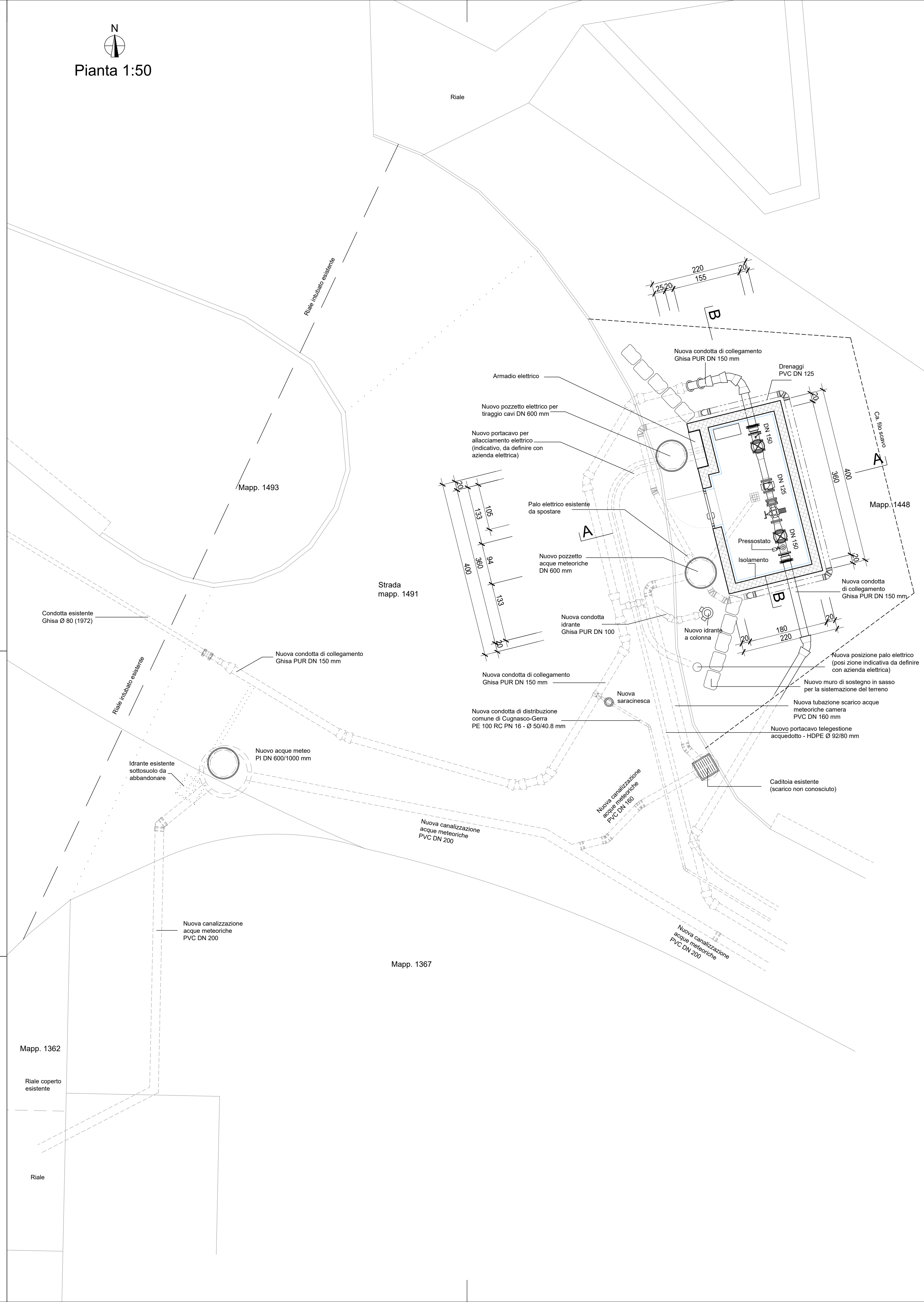
REVISIONI

Osservazioni :	Data :	Dis :
a :
b :		
c :		
d :		



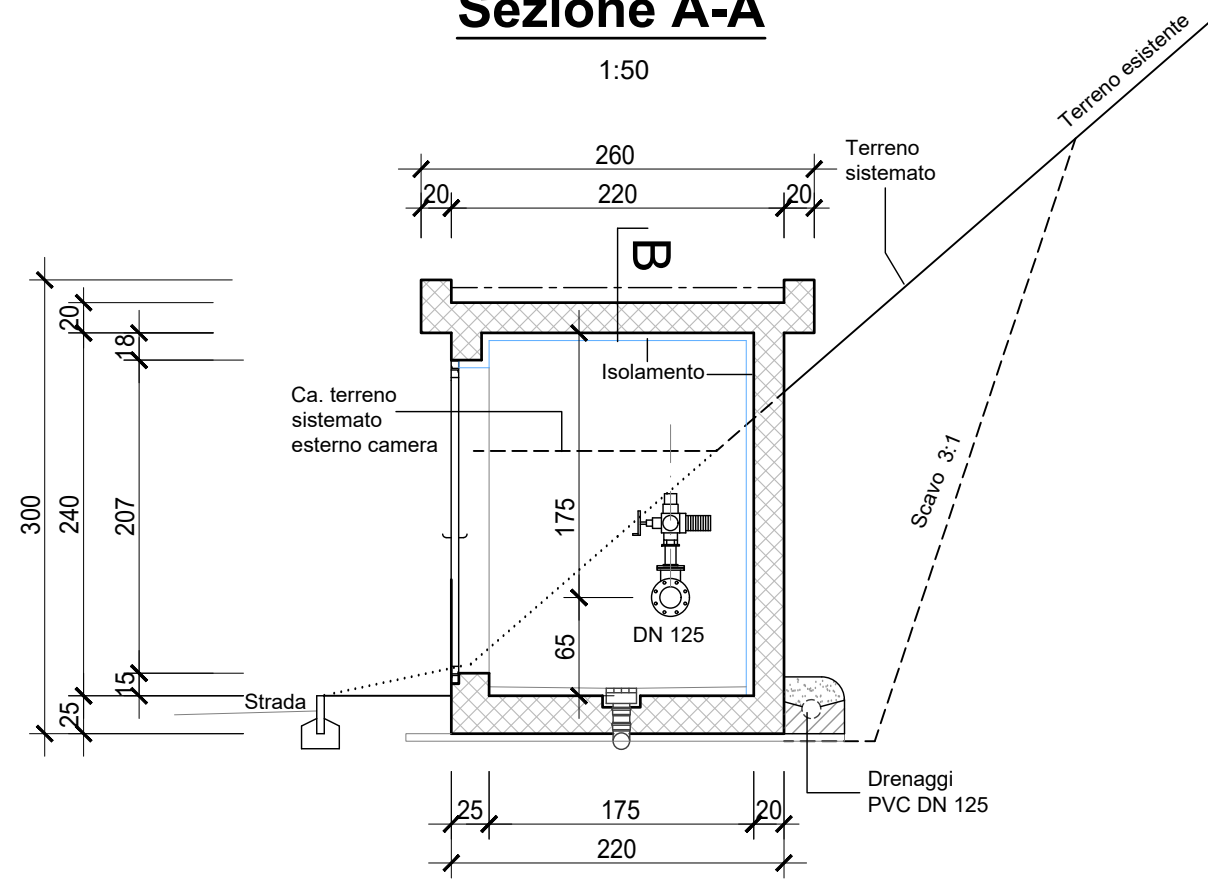
4296-D-di003 Camera collegamento alto.dwg

N
Pianta 1:50



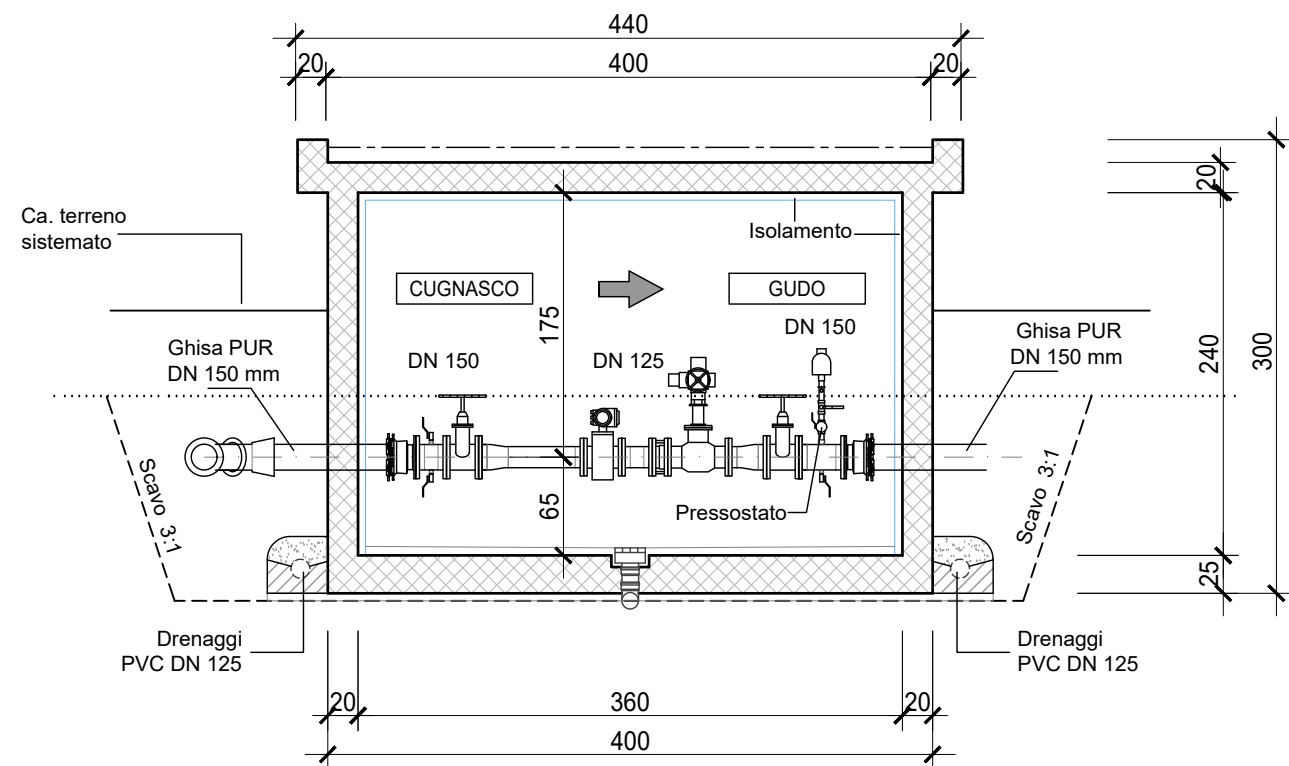
Sezione A-A

1:50



Sezione B-B

1:50



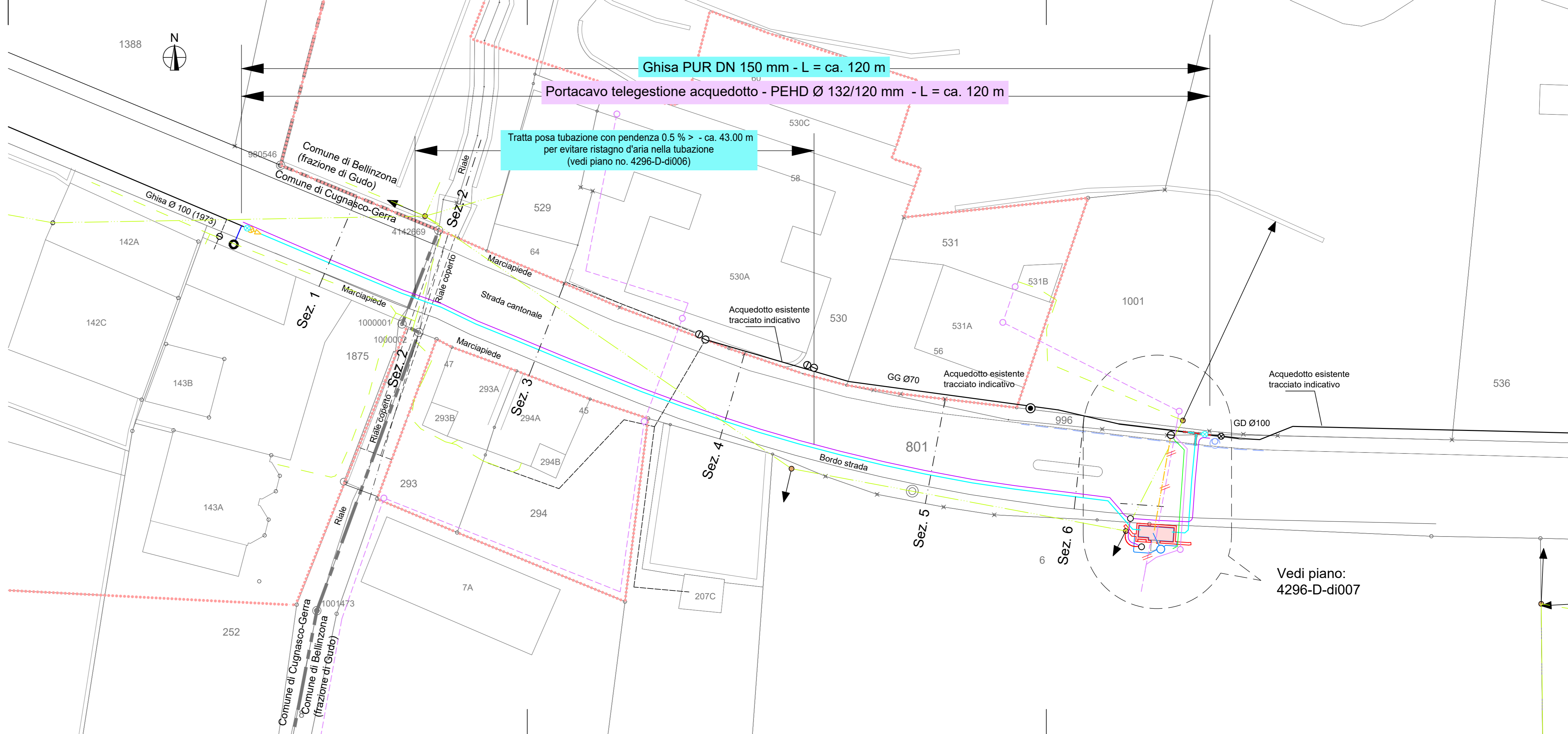
Comune di Cugnasco-Gerra - AAP
Collegamenti all'acquedotto di Gudo
Collegamento basso (da Gudo a Cugnasco)

Planimetria

INFORMAZIONI		REVISIONI	
Data :	26.02.2021	Osservazioni :	
Formato :	126 x 30	a :	...
Scala :	1 : 250	b :	
Redatto :	ac	c :	
Controllato :	mc	d :	

Legenda

Condotta di distribuzione acquedotto				
Condotta allacciamenti privati				
Portacavi acquedotto				
Saracinesca comunale				
Saracinesca scarico condotta				
Saracinesca privata				
Idrante a colonna				
Idrante sottosuolo				
Riduttore di pressione				
Canalizzazioni acque miste (private)				
Canalizzazioni acque meteoriche				
Infrastrutture elettrico				
	(linea aerea)			



Vedi piano:
4296-D-di007

PROGETTO DEFINITIVO

4296-D-di005

Comune di Cugnasco-Gerra - AAP
 Collegamenti all'acquedotto di Gudo
 Collegamento basso (da Gudo a Cugnasco)

Sezioni tipo

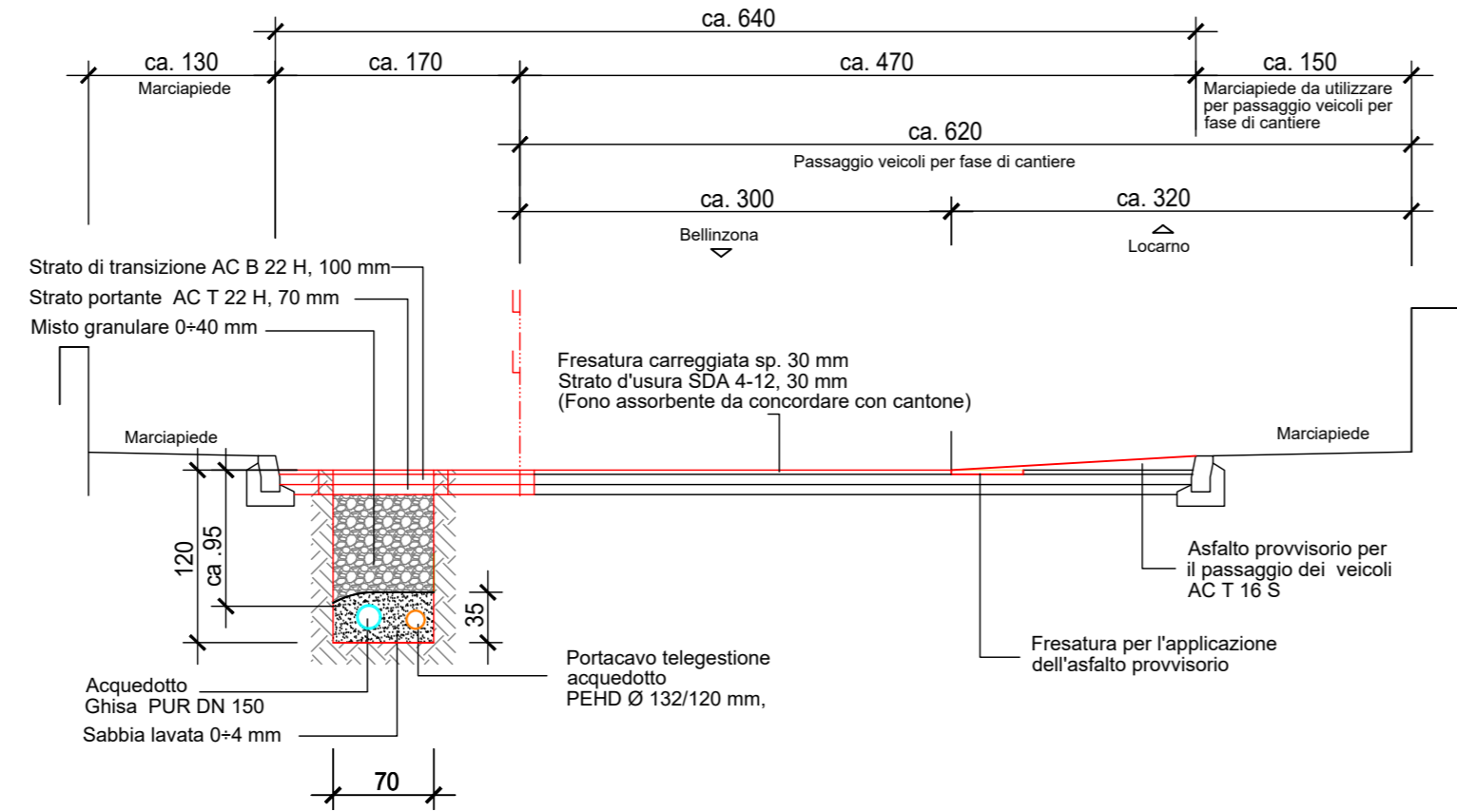
INFORMAZIONI

Data :	26.02.2021
Formato :	95 x 30
Scala :	1 : 50
Redatto :	ac
Controllato :	mc

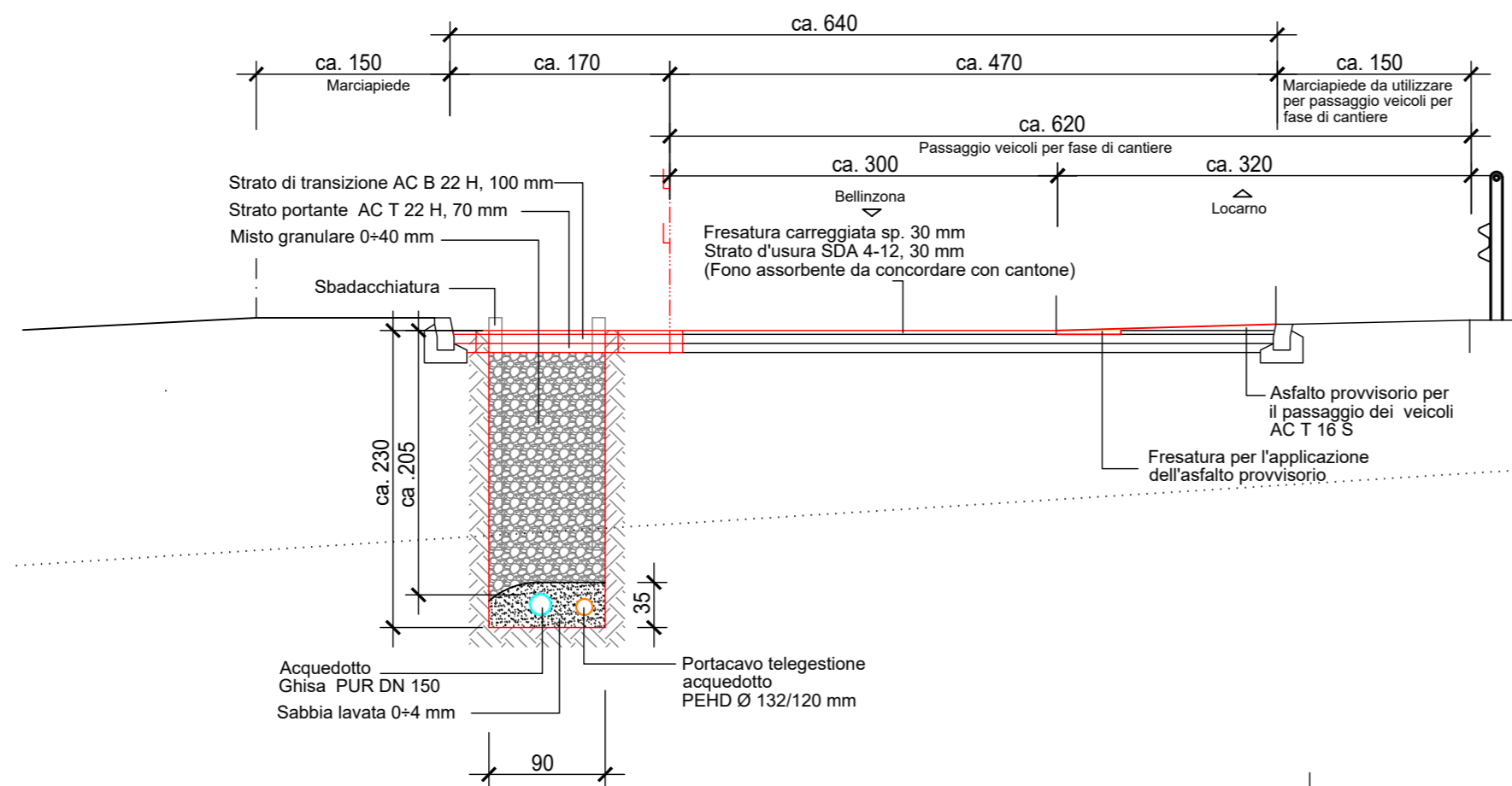
REVISIONI

Osservazioni :	Data :	Dis :
a :
b :		
c :		
d :		

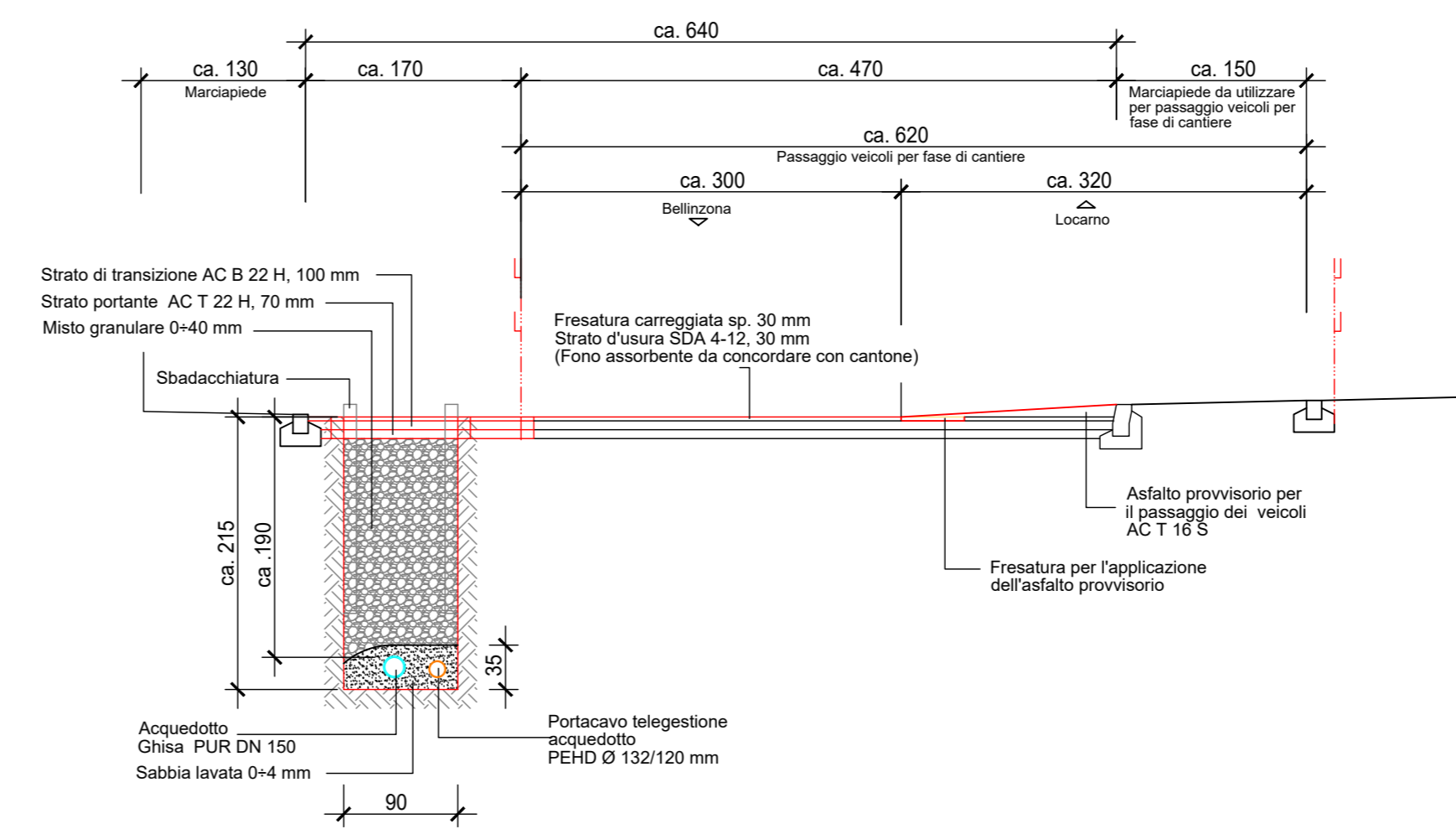
Sezione tipo 1 - 1:50
 (strada cantonale)



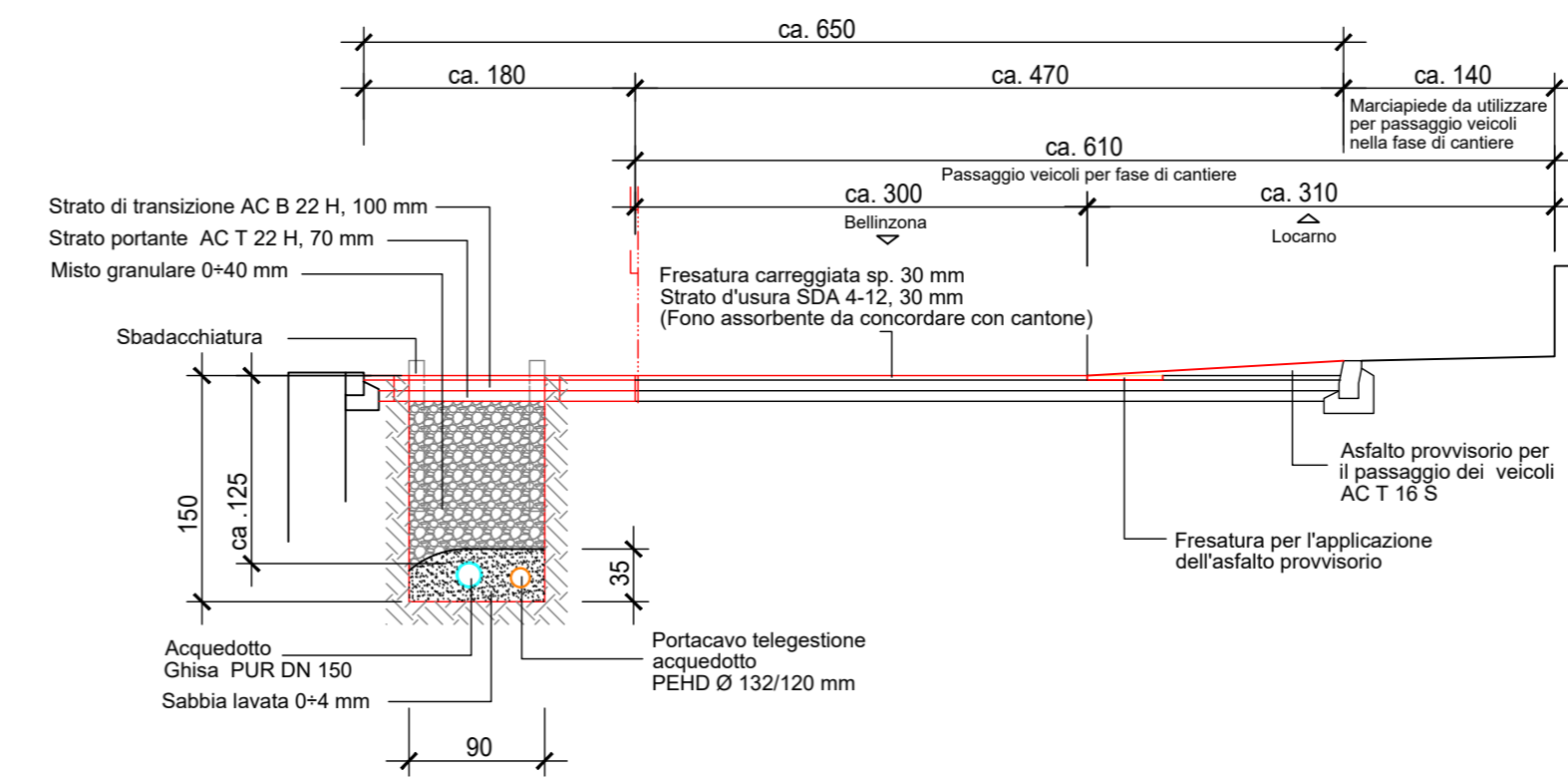
Sezione tipo 2 - 1:50
 (strada cantonale)



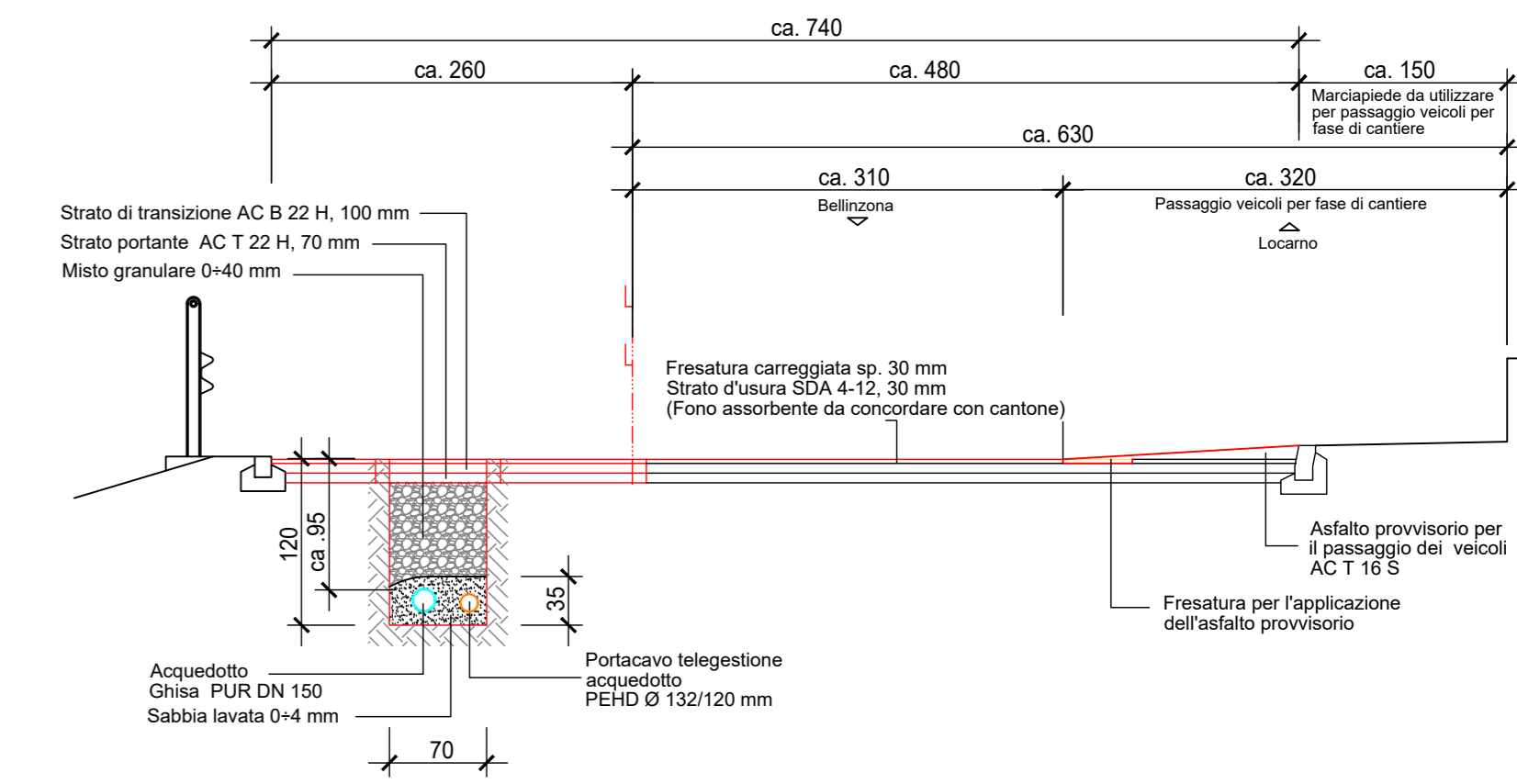
Sezione tipo 3 - 1:50
 (strada cantonale)



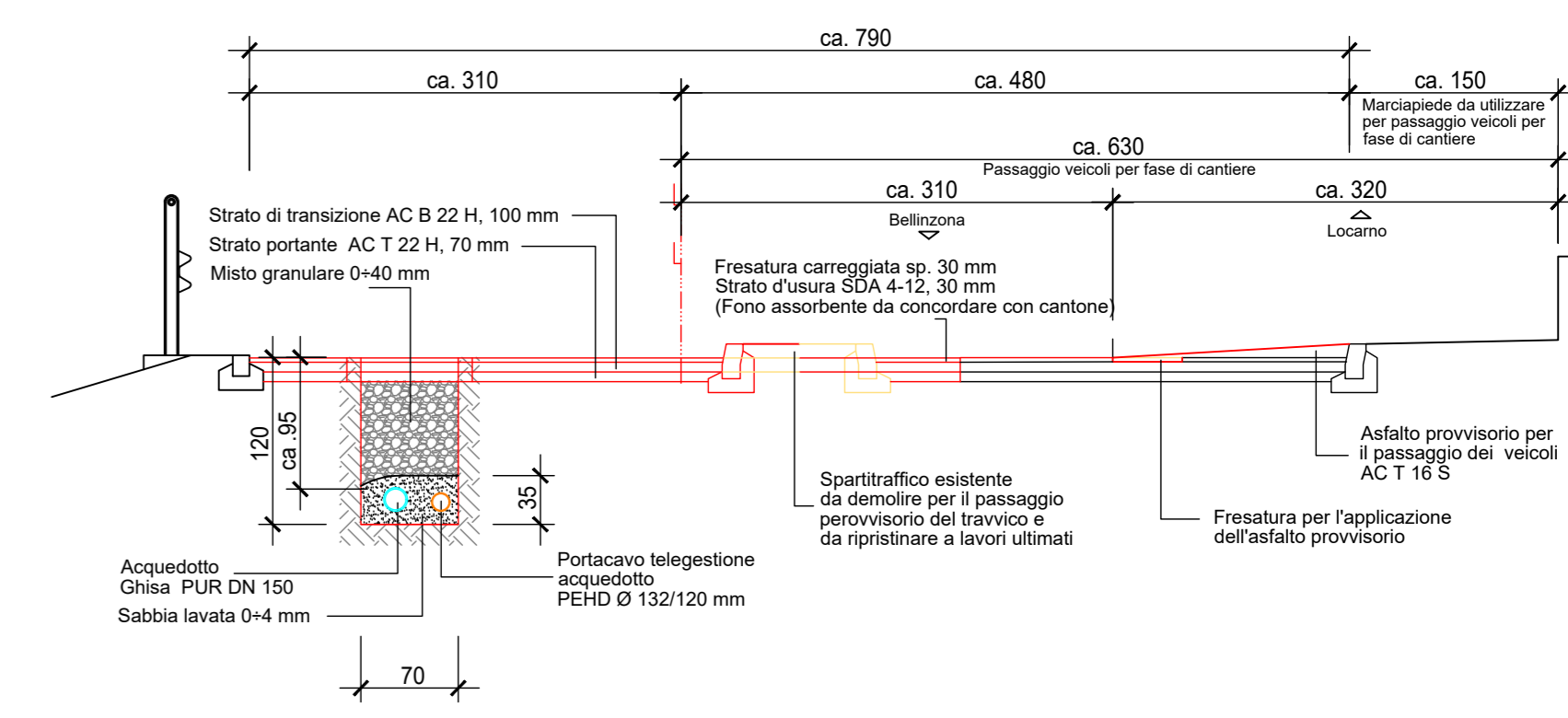
Sezione tipo 4 - 1:50
 (strada cantonale)



Sezione tipo 5 - 1:50
 (strada cantonale)

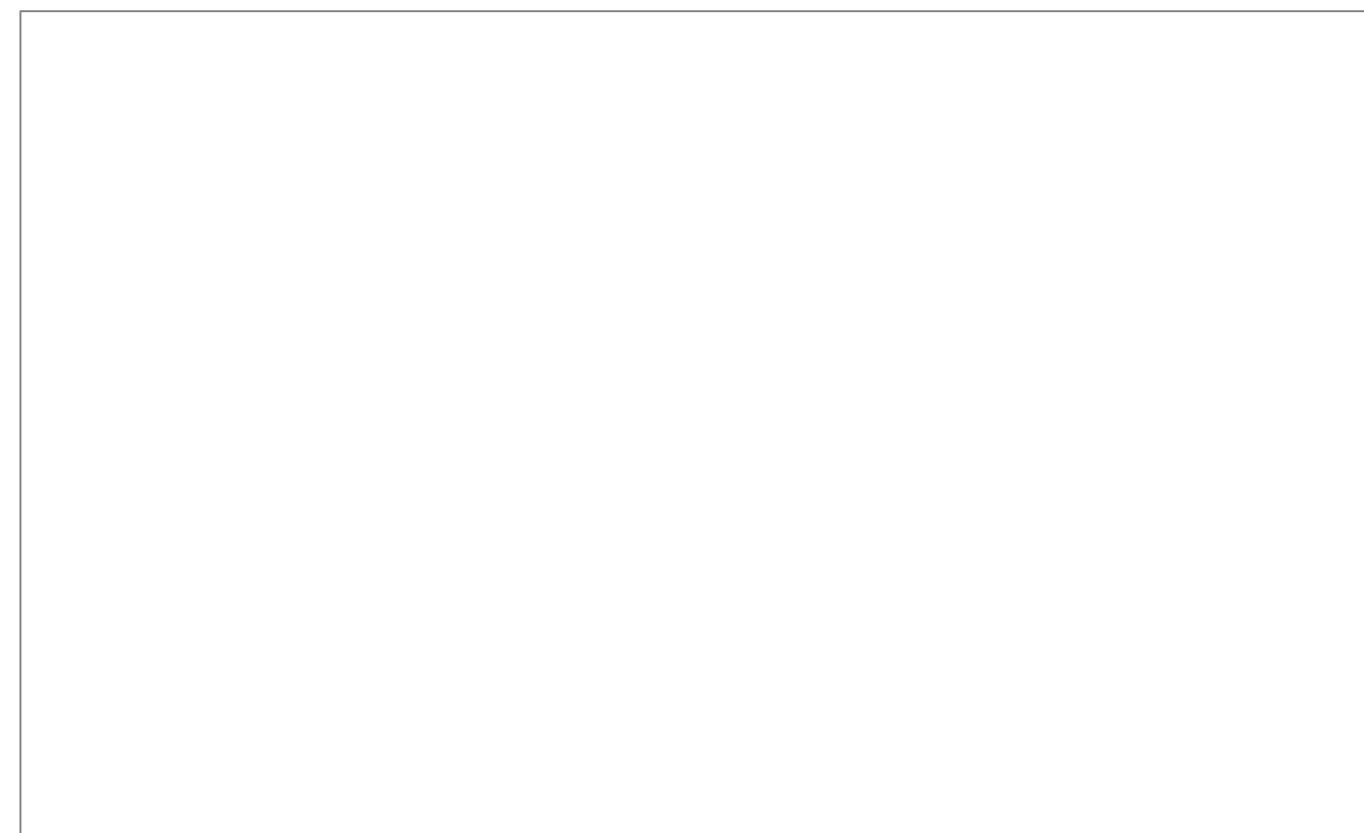


Sezione tipo 6 - 1:50
 (strada cantonale)

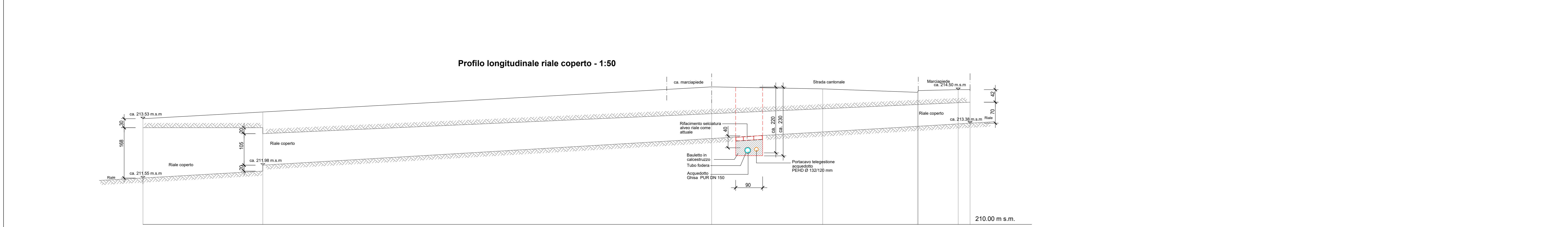
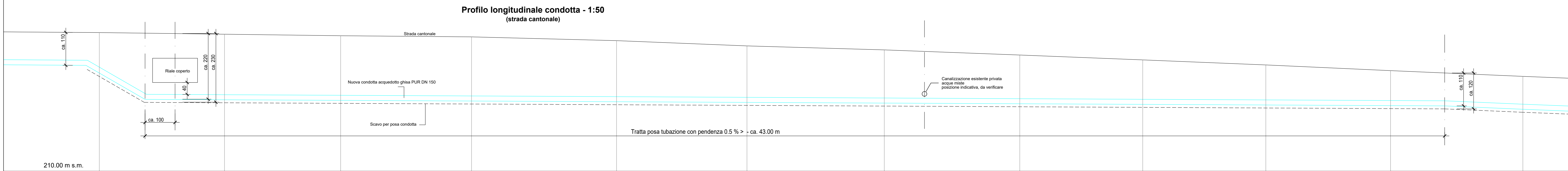


PROGETTO DEFINITIVO **4296-D-di006**

Comune di Cugnasco-Gerra - AAP
 Collegamenti all'acquedotto di Gudo
 Collegamento basso (da Gudo a Cugnasco)
 Profili longitudinali attraversamento riale



INFORMAZIONI		REVISIONI	
Data :	26.02.2021	Osservazioni :	
Formato :	126 x 30	Data :	
Scala :	1 : 50	Dis :	
Redatto :	ac		
Controllato :	mc		



PROGETTO DEFINITIVO

4296-D-di007

Comune di Cugnasco-Gerra - AAP
Collegamenti all'acquedotto di Gudo

Collegamento basso (da Gudo a Cugnasco)

Camera di collegamento - Pianta e sezioni

INFORMAZIONI

Data :	26.02.2021
Formato :	105 x 30
Scala :	1 : 50
Redatto :	mr/ac
Controllato :	mc

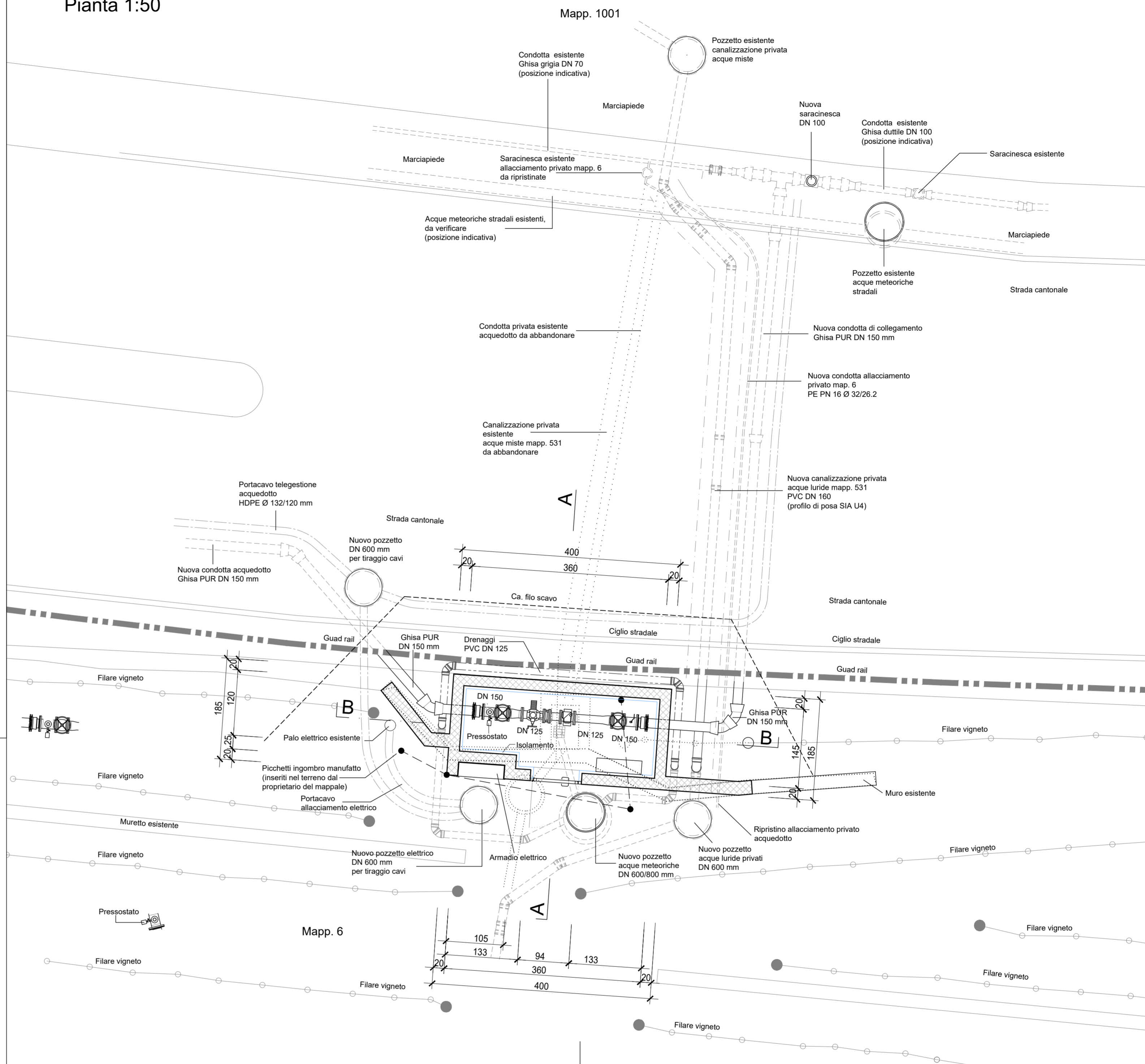
REVISIONI

Osservazioni :	Data :	Dis :
a :
b :
c :
d :



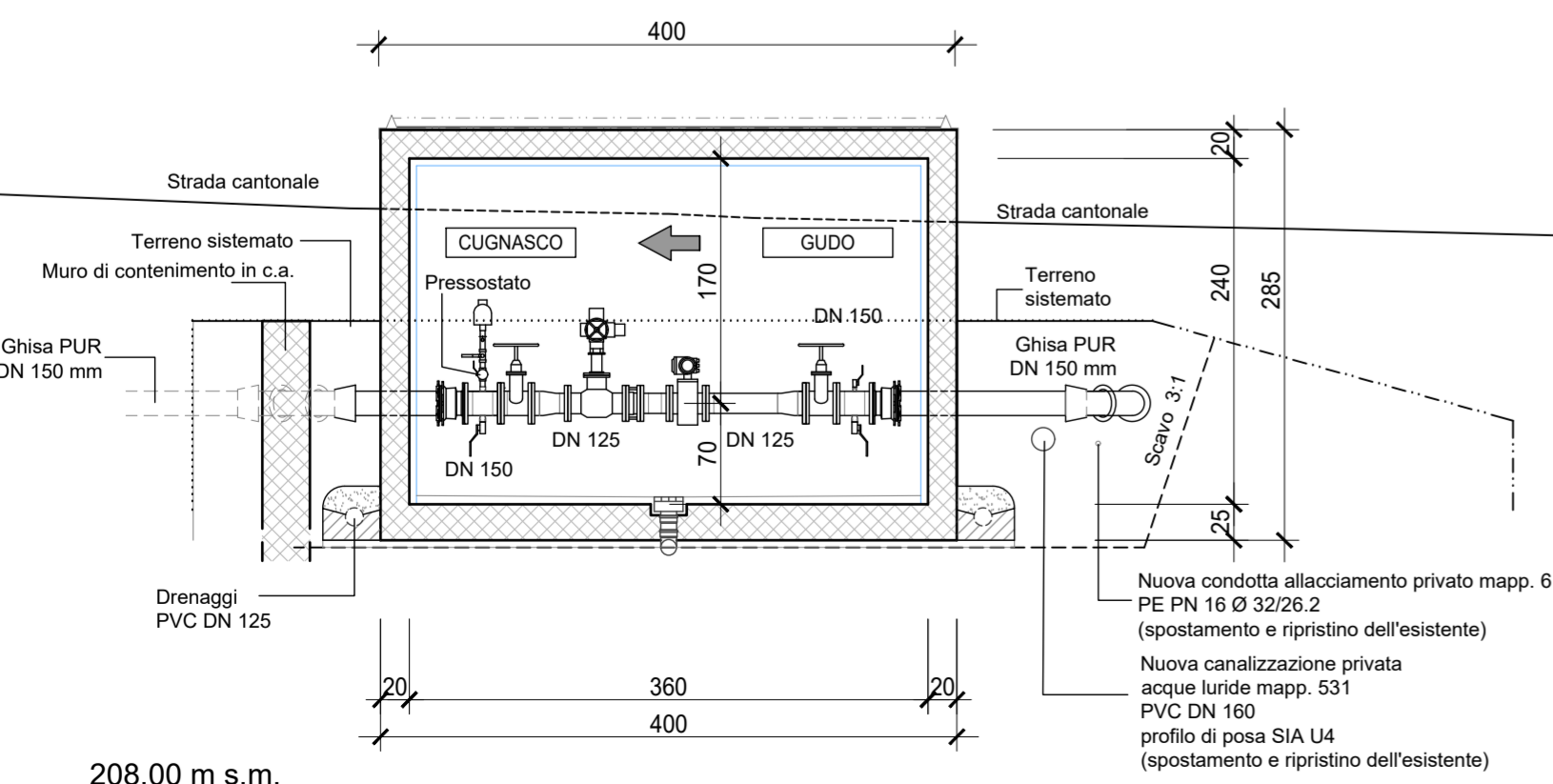
4296-D-di007 Camera collegamento basso.dwg

N
Pianta 1:50



Sezione A-A

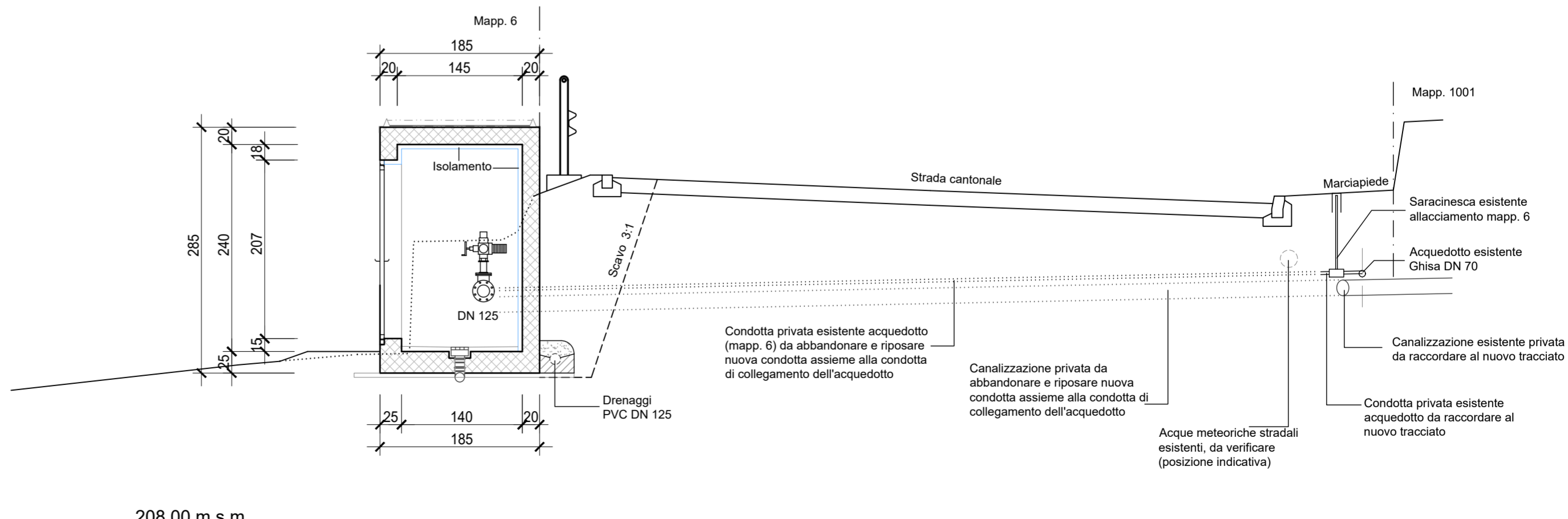
1:50



208.00 m s.m.

Sezione B-B

1:50

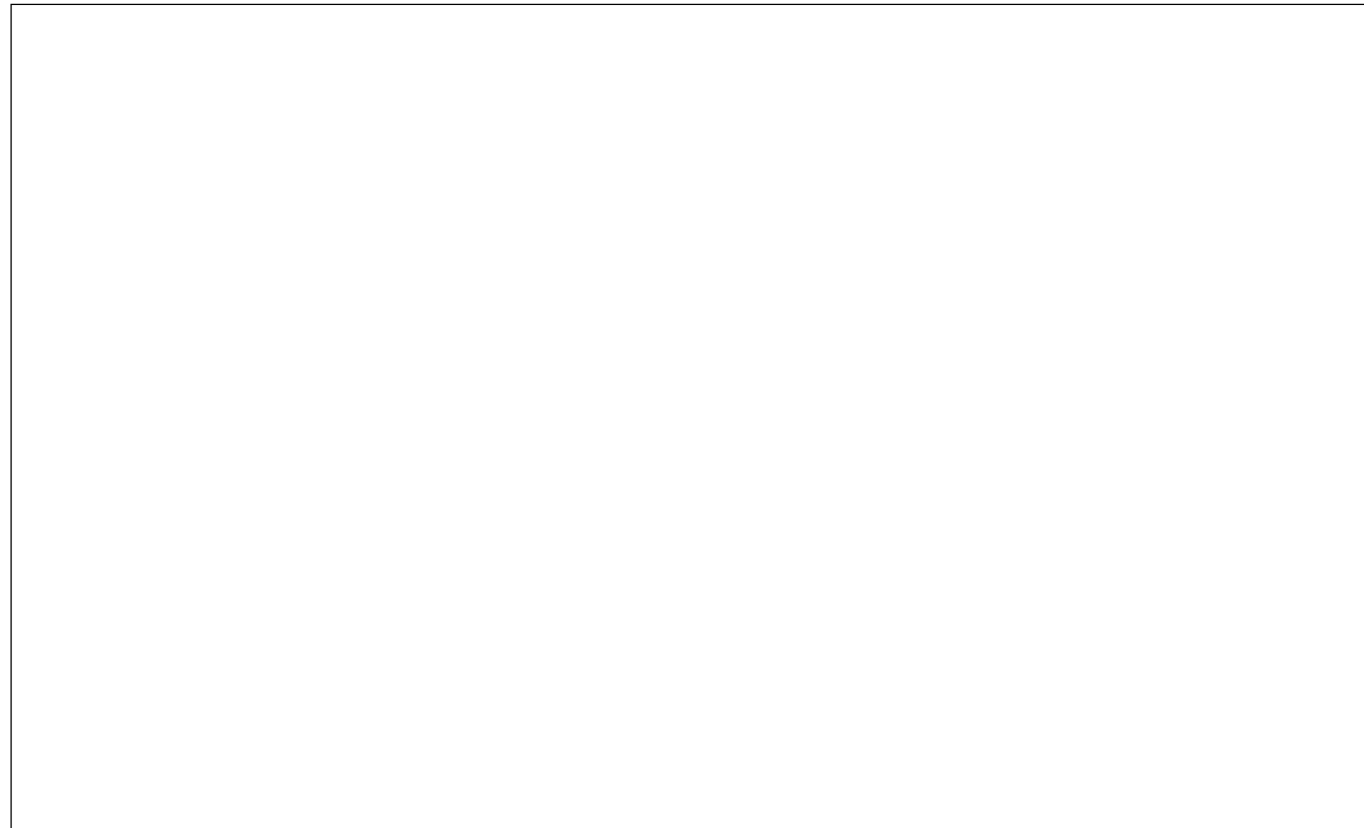


208.00 m s.m.

PROGETTO DEFINITIVO

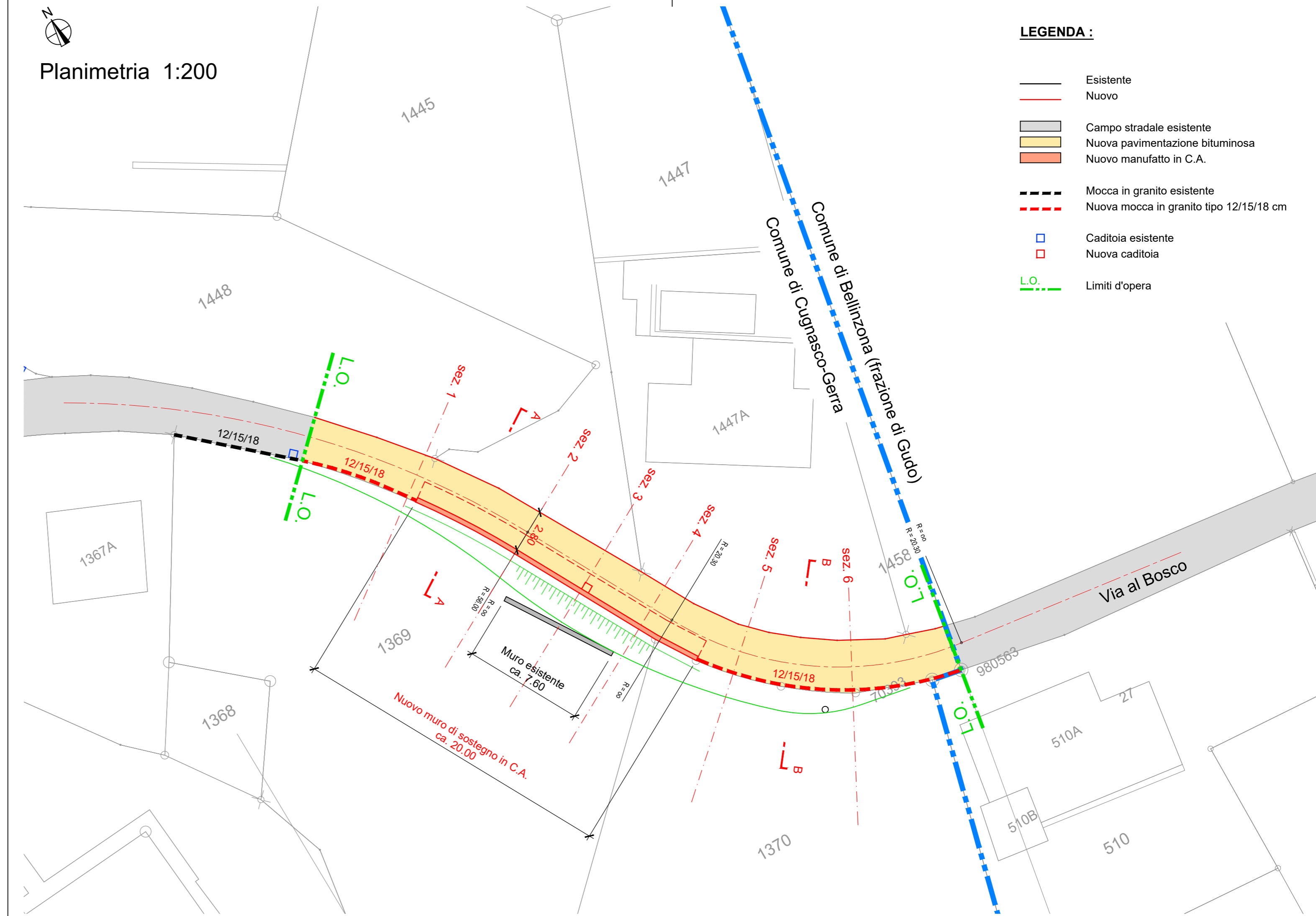
4296-D-di101

Comune di Cugnasco-Gerra - AAP
 Collegamenti acquedotti Gudo
 Sistemazione stradale Via al Bosco
Planimetria



INFORMAZIONI	
Data :	25.02.2021
Formato :	30 x 63
Scala :	1 : 200
Redatto :	mg
Controllato :	mg

REVISIONI			
Osservazioni :	Data :	Dis :	
a :			
b :			
c :			
d :			

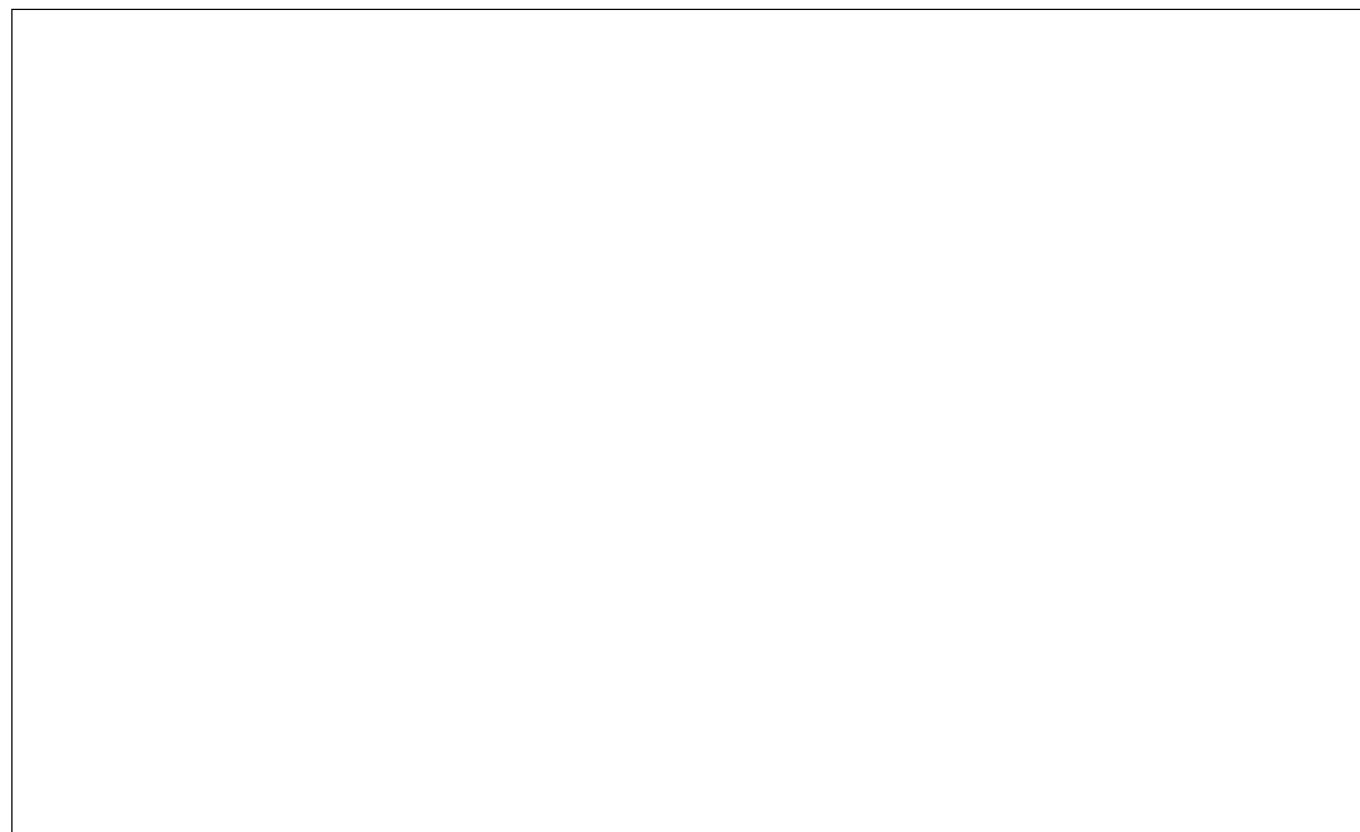


LEGENDA :

- Esistente
- Nuovo
- Campo stradale esistente
- Nuova pavimentazione bituminosa
- Nuovo manufatto in C.A.
- Mocca in granito esistente
- Nuova mocca in granito tipo 12/15/18 cm
- Caditoia esistente
- Nuova caditoia
- L.O. Limiti d'opera

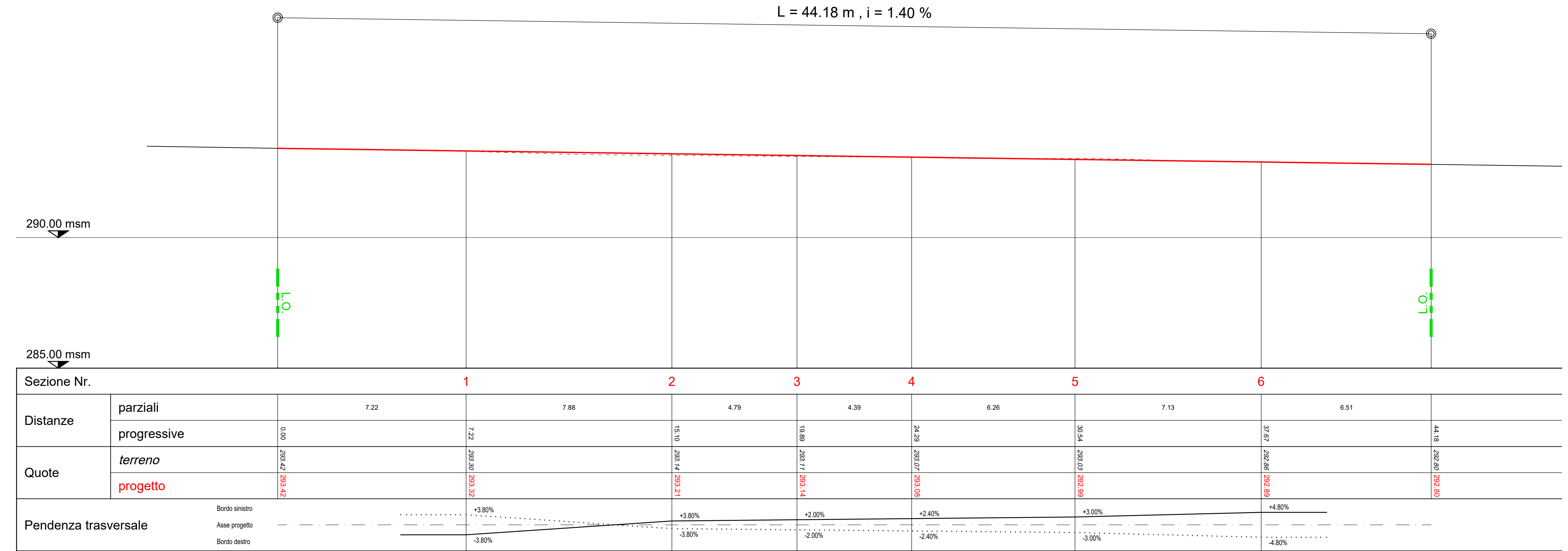
PROGETTO DEFINITIVO 4296-D-di102

Comune di Cugnasco-Gerra - AAP
 Collegamenti acquedotti Gudo
 Sistemazione stradale Via al Bosco
Profilo longitudinale



INFORMAZIONI		REVISIONI	
Data :	25.02.2021	Osservazioni :	
Formato :	30 x 84	Data :	
Scala :	1 : 100	Dis :	
Redatto :	mg	a :	
Controllato :	mg	b :	
		c :	
		d :	

Profilo longitudinale 1:100



PROGETTO DEFINITIVO

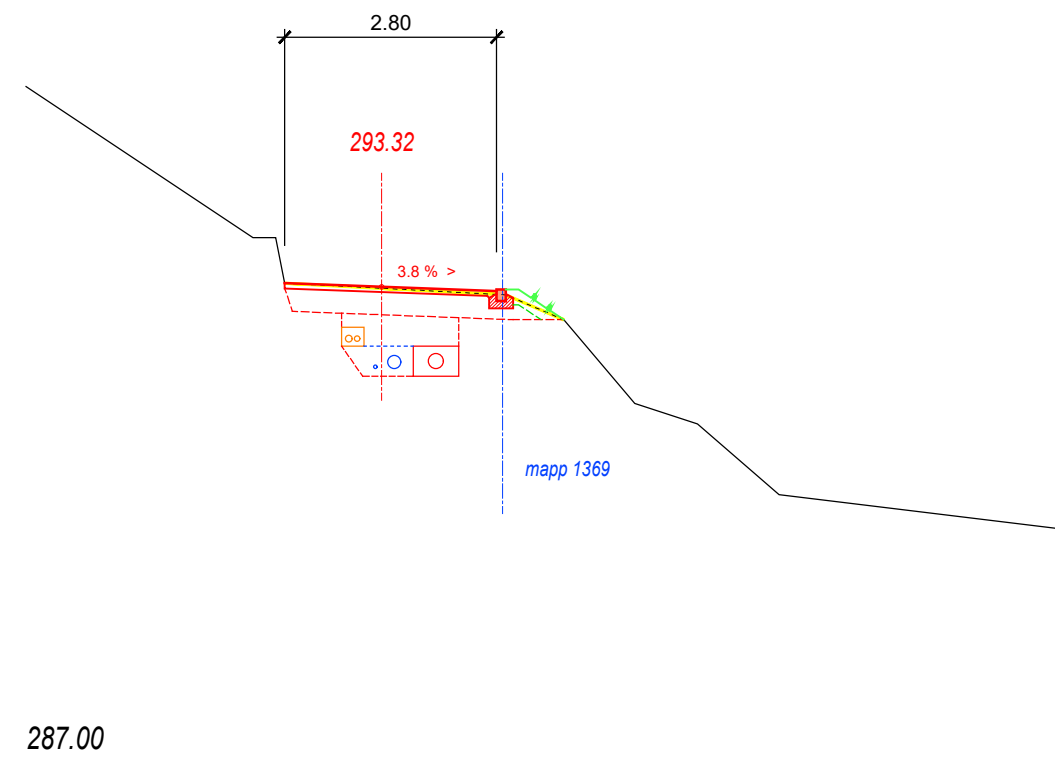
4296-D-di103

Comune di Cugnasco-Gerra - AAP
 Collegamenti acquedotti Gudo
 Sistemazione stradale Via al Bosco
 Sezioni trasversali

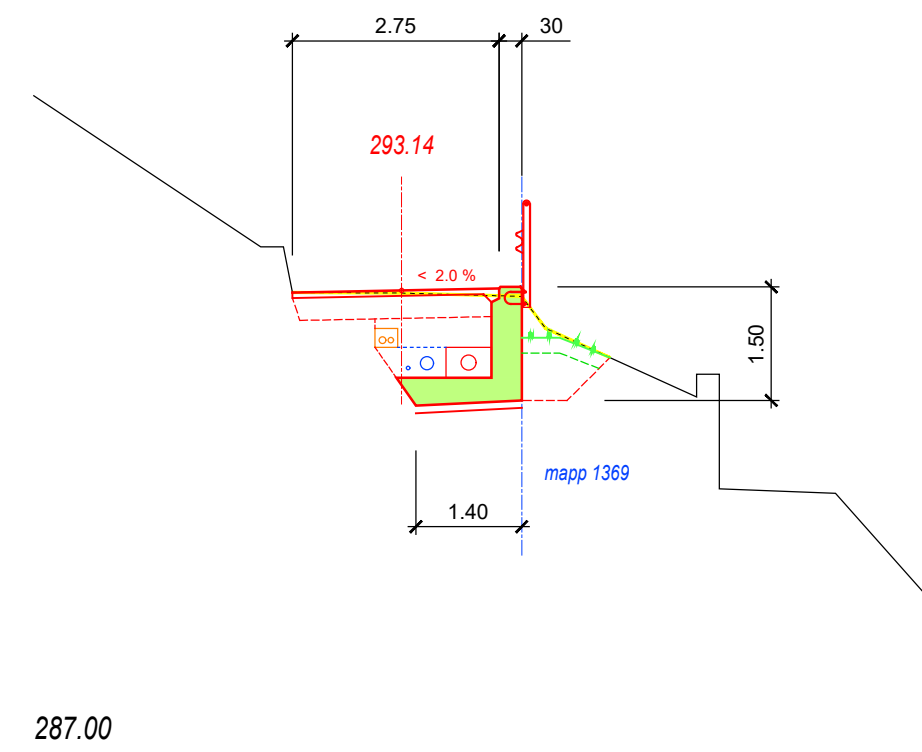
INFORMAZIONI		REVISIONI	
Data :	25.02.2021	Osservazioni :	
Formato :	30 x 84	a :	
Scala :	1 : 100	b :	
Redatto :	mg	c :	
Controllato :	mg	d :	



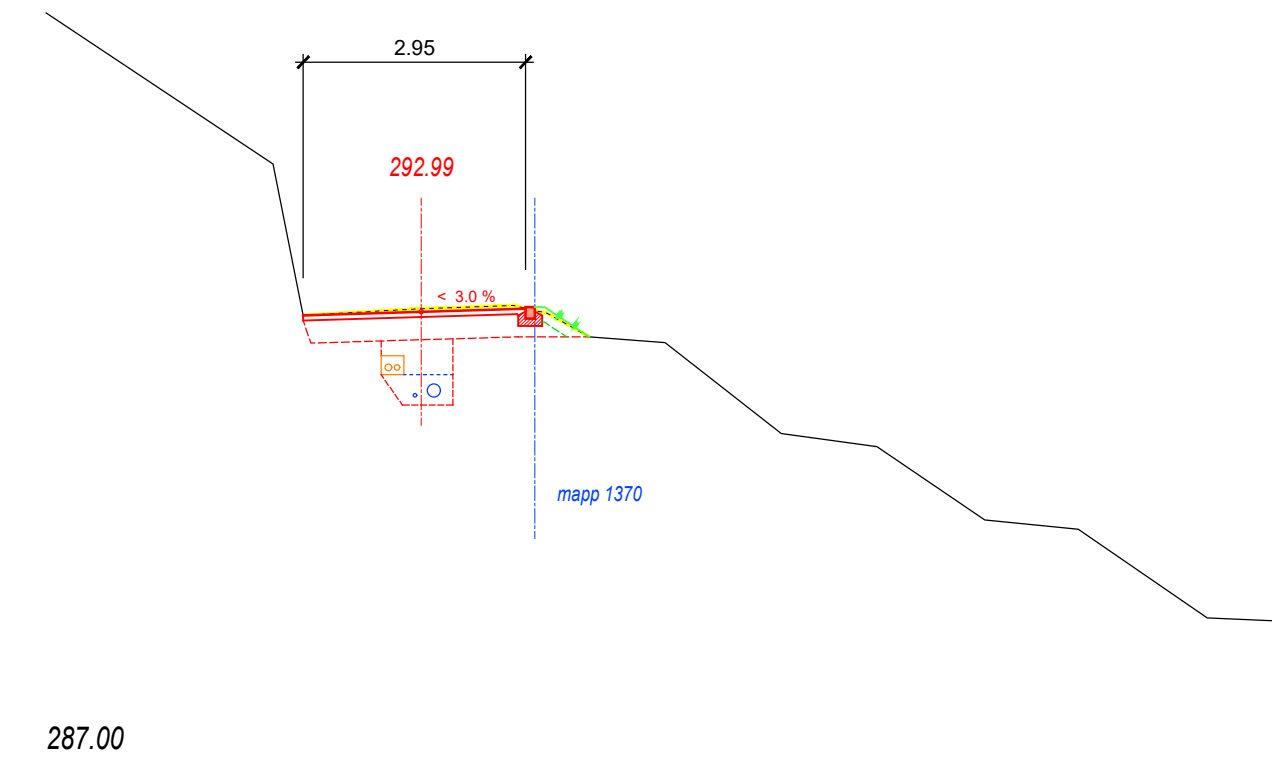
Sez. 1 1:100



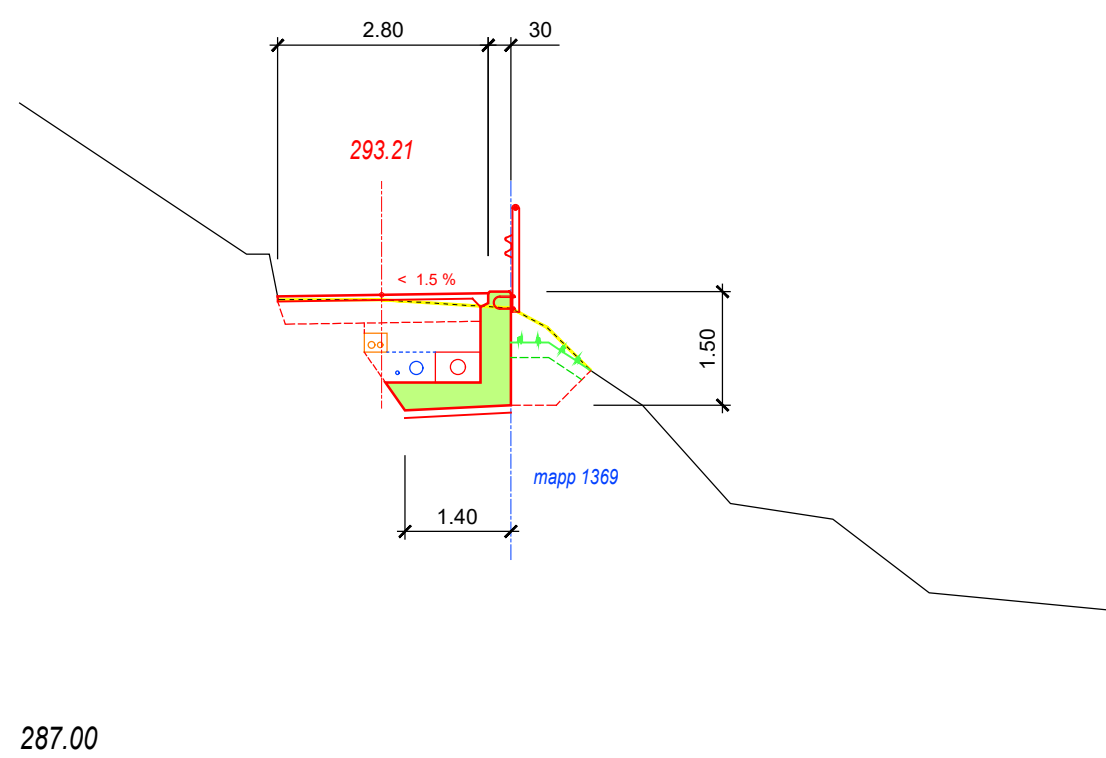
Sez. 3 1:100



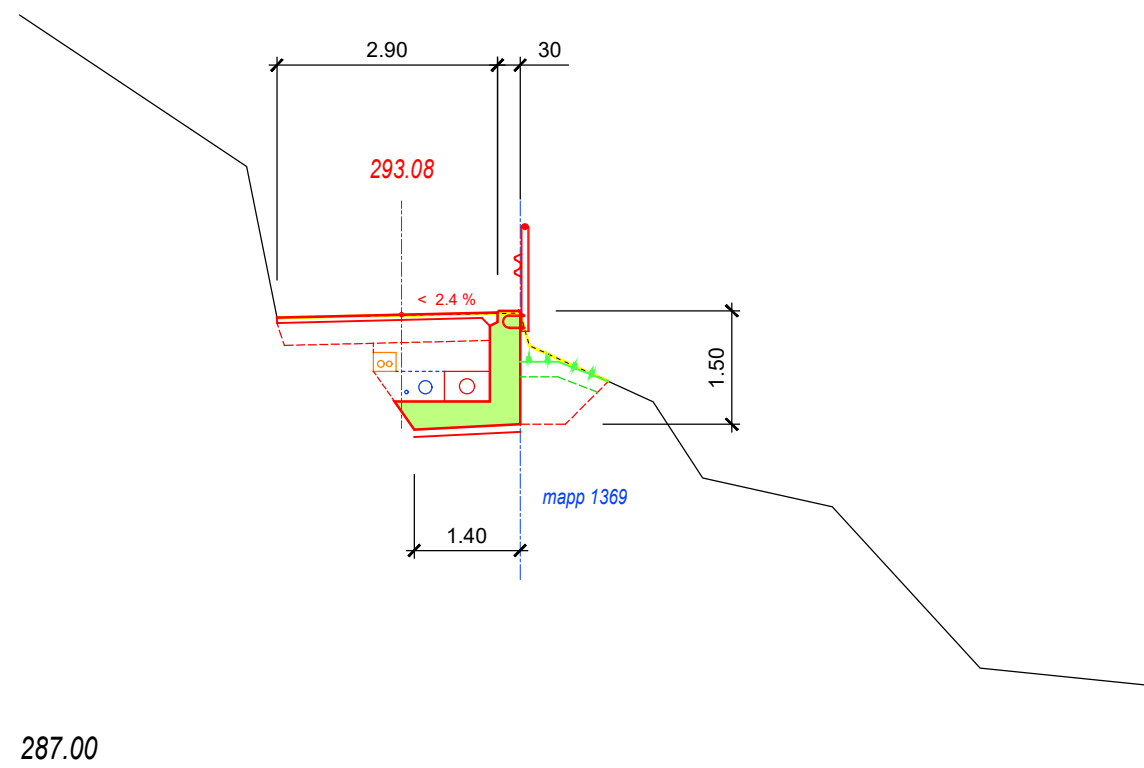
Sez. 5 1:100



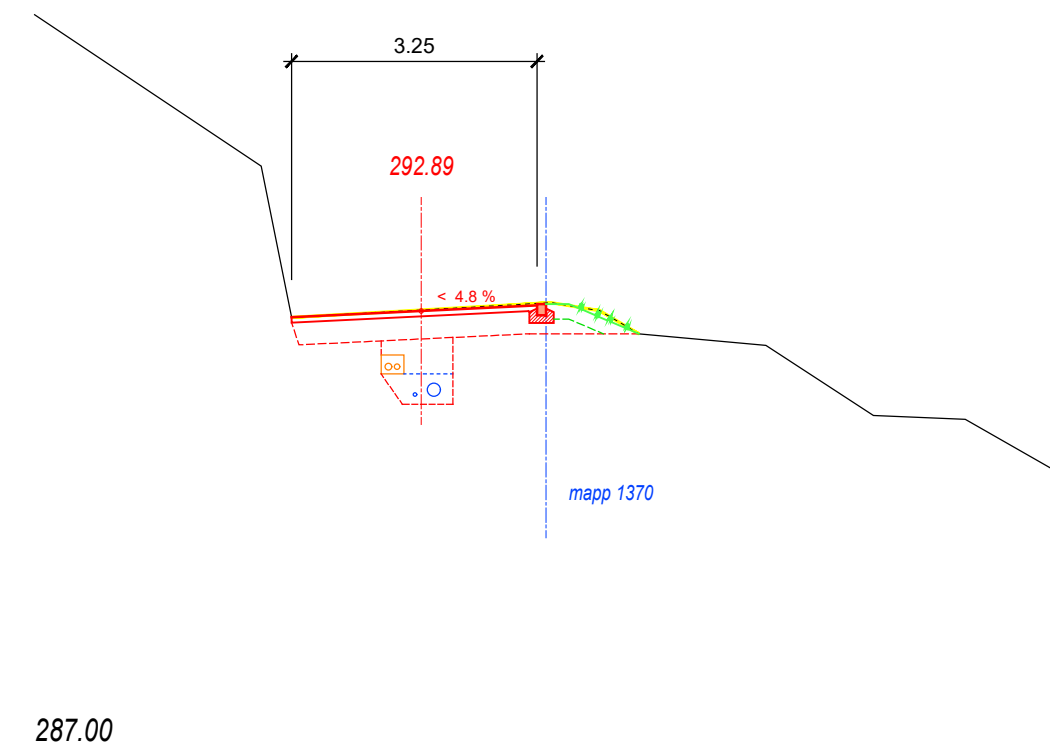
Sez. 2 1:100



Sez. 4 1:100



Sez. 6 1:100



PROGETTO DEFINITIVO

4296-D-di104

Comune di Cugnasco-Gerra - AAP
 Collegamenti acquedotti Gudo

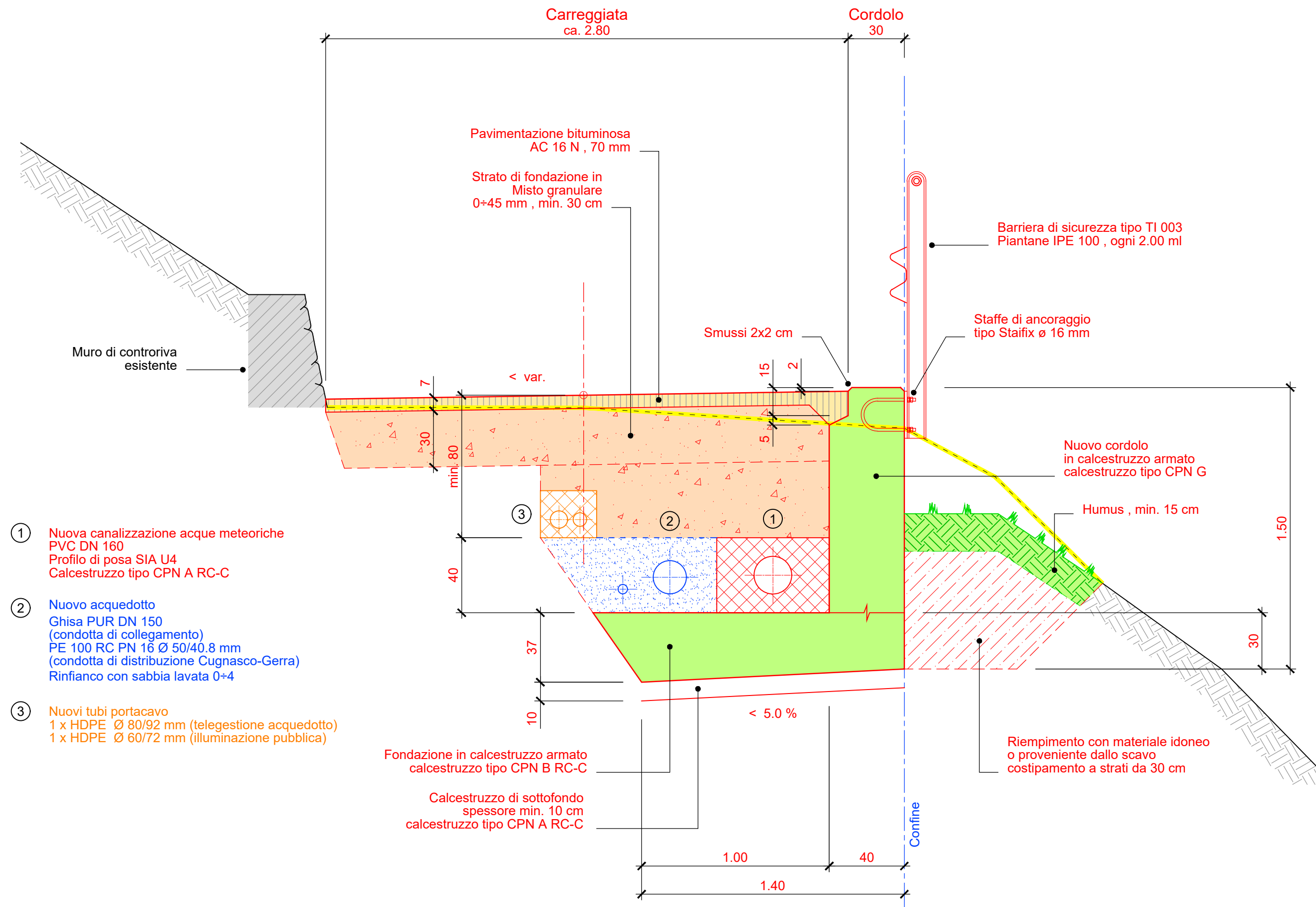
Sistemazione stradale Via al Bosco

Sezioni tipo

INFORMAZIONI	
Data :	25.02.2021
Formato :	30 x 105
Scala :	1 : 20
Redatto :	mg
Controllato :	mg

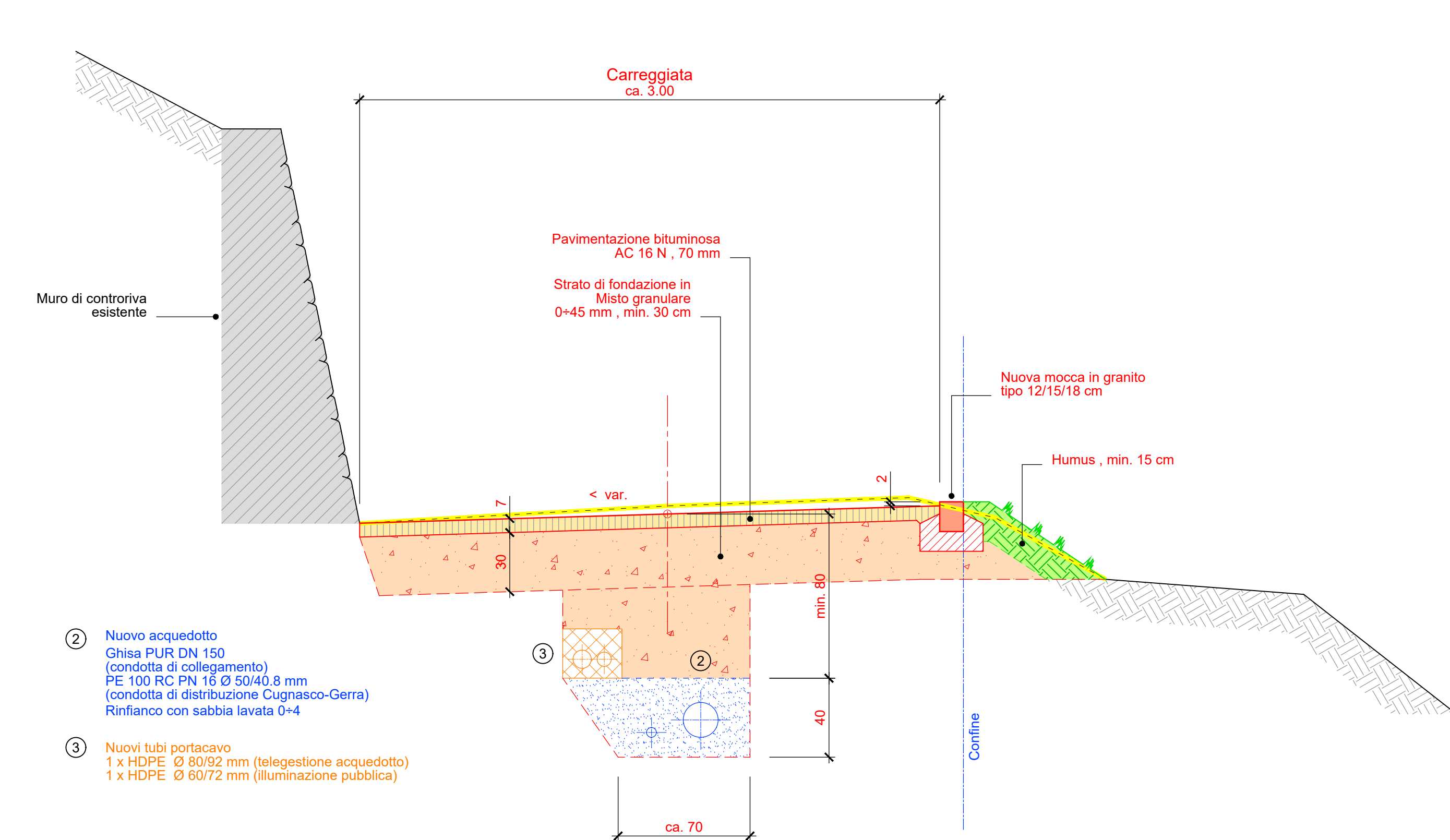
REVISIONI			
Osservazioni :	Data :	Dis :	
a :			
b :			
c :			
d :			

Sezione tipo A-A 1:20



- ① Nuova canalizzazione acque meteoriche
 PVC DN 160
 Profilo di posa SIA U4
 Calcestruzzo tipo CPN A RC-C
- ② Nuovo acquedotto
 Ghisa PUR DN 150
 (condotta di collegamento)
 PE 100 RC PN 16 Ø 50/40.8 mm
 (condotta di distribuzione Cugnasco-Gerra)
 Rinfianco con sabbia lavata 0+4
- ③ Nuovi tubi portacavo
 1 x HDPE Ø 80/92 mm (telegestione acquedotto)
 1 x HDPE Ø 60/72 mm (illuminazione pubblica)

Sezione tipo B-B 1:20



- ② Nuovo acquedotto
 Ghisa PUR DN 150
 (condotta di collegamento)
 PE 100 RC PN 16 Ø 50/40.8 mm
 (condotta di distribuzione Cugnasco-Gerra)
 Rinfianco con sabbia lavata 0+4
- ③ Nuovi tubi portacavo
 1 x HDPE Ø 80/92 mm (telegestione acquedotto)
 1 x HDPE Ø 60/72 mm (illuminazione pubblica)

CONVENZIONE

(articolo 193 della Legge organica comunale – LOC)

**concernente la costruzione della nuova infrastruttura
per lo scambio di fornitura d'acqua potabile
tra gli Acquedotti comunali**

di

BELLINZONA (quartiere di Gudo)

e

Cugnasco-Gerra

Adottata:

- dal Consiglio comunale di Cugnasco-Gerra il ...
- dal Consiglio direttivo dell'Azienda Multiservizi di Bellinzona (AMB) il ...

Pubblicata dal ... al ...

Approvata dal Dipartimento delle istituzioni, Sezione degli enti locali il ...

- Premesso che l'Azienda Multiservizi di Bellinzona (AMB) ed il Comune di Cugnasco-Gerra si sono dedicati all'esame di soluzioni concrete per creare la possibilità di un interscambio dell'acqua potabile con l'obiettivo di ottimizzare l'approvvigionamento e lo sfruttamento delle risorse idriche;
- che a questo riguardo si intendono creare due nuovi collegamenti tra le due reti di distribuzione: uno denominato "alto", in località Bosco (Cugnasco-Gerra), che consentirà il flusso d'acqua dalla rete di Cugnasco-Gerra a quella di Bellinzona; ed uno, denominato "basso", in località Pian Marnino (Bellinzona-Gudo), che permetterà il flusso d'acqua dalla rete di Bellinzona a quella di Cugnasco-Gerra.
- Considerata inoltre l'opportunità di affrontare e risolvere il problema dello scambio d'acqua, sia pure con qualche limitazione quantitativa a dipendenza delle contingenze di consumo, nell'eventualità che, presso l'uno o l'altro Comune, dovessero verificarsi episodi di mancanza d'acqua potabile per lungo periodo o gravi eventi naturali o accidentali quali l'inquinamento dei pozzi, delle sorgenti, o in generale delle captazioni, oppure ancora guasti di una certa entità alle installazioni elettromeccaniche di prelievo dell'acqua.
- Preso atto del progetto e del preventivo definitivi di data 26 febbraio 2021 allestiti dallo Studio d'ingegneria Sciarini SA, Vira Gambarogno, e previa approvazione dello stesso da parte delle competenti autorità;
- fra **L'AZIENDA MULTISERVIZI DI BELLINZONA (AMB)**
rappresentata dalla sua Direzione
- e il **COMUNE DI CUGNASCO-GERRA**
rappresentato dal Municipio

SI CONVIENE:

Art. 1 Oggetto della convenzione

La presente convenzione concerne la costruzione dei nuovi collegamenti per l'interscambio idrico tra la rete di distribuzione dell'acquedotto di Bellinzona (Gudo) e quella dell'acquedotto di Cugnasco-Gerra, e precisamente:

- a) del collegamento "alto", da realizzarsi al mappale no. 1448 RFD a Cugnasco-Gerra/Cugnasco, in località Bosco, il quale consentirà il flusso d'acqua da Cugnasco-Gerra verso Bellinzona;
- b) del collegamento "basso", da realizzarsi al mappale no. 6 RFD a Bellinzona-Gudo, in località Pian Marnino, il quale consentirà il flusso d'acqua da Bellinzona verso Cugnasco-Gerra.

Sono pertanto considerate parti costruttive del progetto e dell'opera, oggetto della presente convenzione, le condotte di collegamento con le relative camere di gestione e tutto il loro contenuto.

Art. 2 Carattere dell'opera

Detti impianti hanno carattere intercomunale. Per le caratteristiche costruttive si richiamano i piani di progetto e la relazione tecnica dello Studio d'ingegneria Sciarini SA, citati in apertura, annessi e parte integrante della presente convenzione.

Art. 3 Spese d'investimento e riparto

Le spese d'investimento inerenti alla realizzazione di tutto il nuovo impianto di collegamento di cui al piano generale ed al preventivo di spesa, come pure eventuali oneri per futuri interventi a carattere straordinario (spostamenti, modifiche, ecc.) verranno ripartiti in sede di computo definitivo nella misura del:

50% a carico dell'Azienda Multiservizi di Bellinzona

50% a carico del Comune di Cugnasco-Gerra

Art. 4 Committenza Ente esecutore e direzione dei lavori

Committenti ed Enti esecutori delle opere sono l'Azienda Multiservizi di Bellinzona ed il Comune di Cugnasco-Gerra, che opererà per il tramite del suo Municipio. Ai committenti competono congiuntamente tutti i relativi diritti, obblighi e responsabilità. I lavori saranno diretti e assistiti dallo Studio d'ingegneria Sciarini SA, Vira Gambarogno. Ogni eventuale modifica in corso d'opera rispetto al progetto approvato dovrà essere tempestivamente comunicata, per approvazione, ad entrambi i committenti.

Art. 5 Appalto dei lavori

Per l'appalto dei lavori fanno stato le disposizioni della Legge sulle commesse pubbliche (LCPubb). L'allestimento e l'approvazione degli atti d'appalto competono ad entrambi i committenti di cui all'articolo 4, che agiscono in collaborazione con il progettista. La pubblicazione delle gare d'appalto è curata dal Municipio di Cugnasco-Gerra, previa approvazione degli atti da parte di AMB. L'apertura delle offerte in seduta pubblica, conformemente alla LCPubb, avviene a cura della Cancelleria comunale di Cugnasco-Gerra, presso la sua sede, alla presenza di un rappresentante di AMB. Copia del verbale di apertura è pure trasmessa ad AMB.

Art. 6 Verifica e analisi delle offerte

La verifica e l'analisi delle offerte è effettuata dal progettista su richiesta dei committenti. Il rapporto di verifica e di analisi, munito del preavviso di delibera formulato dal progettista, è trasmesso ad entrambi gli enti convenzionati.

Art. 7 Delibera delle opere

Le opere sono formalmente deliberate congiuntamente dai committenti tenuto conto dei criteri della LCPubb e dell'avviso di gara.

Art. 8 Ente appaltante

I contratti d'appalto con le ditte incaricate di eseguire i lavori sono conclusi dai committenti, i quali congiuntamente agiscono quale Ente appaltante. Essi sono pure responsabili di tutti i rapporti contrattuali con le ditte esecutrici dei lavori.

Art. 9 Interventi nella proprietà privata

Trattative per la posa e per il mantenimento di tronchi di tubazioni o manufatti entro sedimi di proprietà privata verranno promosse dall'Ente convenzionato nel cui comprensorio sono situati i fondi interessati. L'accordo sarà perfezionato da un testo di convenzione con iscrizione a Registro fondiario delle servitù di passaggio delle condotte.

Art. 10 Assicurazioni

I committenti provvedono congiuntamente alle necessarie coperture assicurative ed in particolare alla stipula dei contratti di assicurazione responsabilità civile del committente d'opera e casco costruzioni, per tutte le opere in esecuzione oggetto della presente convenzione. Il premio è ripartito nella misura del 50% tra i due Enti.

Art. 11 Contabilità

La contabilità inerente alle opere intercomunali è tenuta dall'AMB. La contabilità dovrà essere tenuta in modo tale da permettere di riconoscere gli oneri inerenti alle opere intercomunali oggetto della presente convenzione. Il Comune di Cugnasco-Gerra, per il tramite del suo Municipio, potrà in ogni momento richiedere documenti, estratti e schede contabili riguardanti gli interventi oggetto della presente convenzione.

Art. 12 Pagamento delle spese d'investimento

Tutte le fatture inerenti alle opere intercomunali devono essere intestate ad entrambi i committenti secondo l'articolo 4, con l'espressa indicazione delle opere eseguite.

Le fatture, previo controllo da parte del progettista, sono trasmesse ad AMB che si occuperà del loro pagamento.

AMB rifatturerà puntualmente (secondo l'avanzamento dei lavori) al Comune di Cugnasco-Gerra la quota parte delle spese a suo carico secondo la ripartizione stabilita all'articolo 3. Alla fattura trasmessa al Comune di Cugnasco-Gerra sarà allegata copia dei relativi documenti giustificativi (copie delle fatture, conferme di pagamento, schede contabili).

Art. 13 Incasso dei sussidi

Salvo diversa indicazione dell'Autorità cantonale competente, i sussidi sulle opere eseguite vengono incassati dall'AMB ed il relativo importo è posto a deduzione del saldo di liquidazione dell'opera.

Art. 14 Messa in esercizio

La messa in esercizio delle opere verrà decisa di comune accordo da parte dei due Enti convenzionati, d'intesa con il progettista. Al momento della messa in esercizio il progettista provvederà a consegnare a ciascun Ente i piani esecutivi delle opere realizzate.

Art. 16 Controversie

Ogni controversia che dovesse sorgere tra i due Enti in applicazione della convenzione verrà sottoposta al giudizio arbitrale pronunciato da un collegio presieduto dal Pretore pro-tempore di Bellinzona e completato da due membri designati l'uno dal Municipio di Bellinzona e l'altro dal Municipio di Cugnasco-Gerra.

Art. 17 Entrata in vigore e durata

La presente convenzione entra in vigore con la sua approvazione da parte del Consiglio comunale di Cugnasco-Gerra e dal Consiglio direttivo dell'Azienda Multiservizi di Bellinzona (AMB), e con la ratifica da parte dell'Autorità cantonale competente. La stessa avrà validità fino alla messa in esercizio di tutte le opere previste dal progetto ed alla conclusione di tutte le procedure ad esso connesse.

PER L'AZIENDA MULTISERVIZI DI BELLINZONA

IL PRESIDENTE

Mauro Minotti

IL DIRETTORE

Mauro Sua

PER IL MUNICIPIO DI CUGNASCO-GERRA

IL SINDACO

Gianni Nicoli

IL SEGRETARIO

Luca Foletta

CONVENZIONE

(articolo 193 della Legge organica comunale – LOC)

**concernente la proprietà e l'esercizio della nuova infrastruttura
per lo scambio di fornitura d'acqua potabile
tra gli Acquedotti comunali**

di

BELLINZONA (quartiere di Gudo)

e

Cugnasco-Gerra

Adottata:

- dal Consiglio comunale di Cugnasco-Gerra il ...
- dal Consiglio direttivo dell'Azienda Multiservizi di Bellinzona (AMB) il ...

Pubblicata dal ... al ...

Approvata dal Dipartimento delle istituzioni, Sezione degli enti locali il ...

Premesso che l'Azienda Multiservizi di Bellinzona (AMB) ed il Comune di Cugnasco-Gerra si sono dedicati all'esame di soluzioni concrete per creare la possibilità di un interscambio dell'acqua potabile con l'obiettivo di ottimizzare l'approvvigionamento e lo sfruttamento delle risorse idriche;

che a questo riguardo si intendono creare due nuovi collegamenti tra le due reti di distribuzione: uno denominato "alto", in località Bosco (Cugnasco-Gerra), che consentirà il flusso d'acqua dalla rete di Cugnasco-Gerra a quella di Bellinzona; ed uno, denominato "basso", in località Pian Marnino (Bellinzona-Gudo), che permetterà il flusso d'acqua dalla rete di Bellinzona a quella di Cugnasco-Gerra.

Considerata inoltre l'opportunità di affrontare e risolvere il problema dello scambio d'acqua, sia pure con qualche limitazione quantitativa a dipendenza delle contingenze di consumo, nell'eventualità che, presso l'uno o l'altro Comune, dovessero verificarsi episodi di mancanza d'acqua potabile per lungo periodo o gravi eventi naturali o accidentali quali l'inquinamento dei pozzi, delle sorgenti, o in generale delle captazioni, oppure ancora guasti di una certa entità alle installazioni elettromeccaniche di prelievo dell'acqua.

Preso atto del progetto e del preventivo definitivi di data 26 febbraio 2021 allestiti dallo Studio d'ingegneria Sciarini SA, Vira Gambarogno, e previa approvazione dello stesso da parte delle competenti autorità;

fra **L'AZIENDA MULTISERVIZI DI BELLINZONA (AMB)**
rappresentata dalla sua Direzione

e il **COMUNE DI CUGNASCO-GERRA**
rappresentato dal Municipio

SI CONVIENE:

Art. 1 Oggetto della convenzione

La presente convenzione regola tutti gli aspetti legati alla proprietà e all'esercizio degli impianti di collegamento tra la rete di distribuzione dell'acquedotto di Bellinzona (Gudo) e quella dell'acquedotto di Cugnasco-Gerra, e precisamente:

- a) del collegamento "alto", sito al mappale no. 1448 RFD a Cugnasco-Gerra/Cugnasco, in località Bosco, il quale consente il flusso d'acqua da Cugnasco-Gerra verso Bellinzona;
- b) del collegamento "basso", sito al mappale no. 6 RFD a Bellinzona-Gudo, in località Pian Marnino, il quale consente il flusso d'acqua da Bellinzona verso Cugnasco-Gerra.

Art. 2 Proprietà delle opere

- 1) Le camere di collegamento e le relative infrastrutture in esse installate sono di proprietà dell'Ente fornitore d'acqua.
- 2) Le condotte di raccordo ubicate tra le camere di collegamento ed il raccordo alla rete di distribuzione comunale esistente sono di proprietà dell'Ente ricevente l'acqua.
- 3) I summenzionati regimi di proprietà sono rappresentati graficamente nella planimetria allegata e parte integrante della presente convenzione (allegato A).

Art. 3 Sorveglianza, controllo, manutenzione e riparazione

- 1) La sorveglianza, il controllo, la manutenzione e gli interventi di riparazione di tutte le infrastrutture di collegamento competono all'Ente proprietario delle stesse secondo il precedente articolo 2.
- 2) I relativi oneri di esercizio e di manutenzione saranno assunti dall'Ente proprietario, il quale è ad ogni modo tenuto a comunicare l'esecuzione di ogni intervento alla controparte. Ad ogni Ente convenzionato è data la facoltà di concludere eventuali contratti di manutenzione e di servizio con terzi per la gestione degli impianti di sua proprietà.
- 3) Ad entrambi gli Enti convenzionati è data la facoltà di ispezionare in ogni momento gli impianti e le installazioni della controparte e di richiedere a quest'ultima l'esecuzione degli interventi che ritenesse necessari per il buon funzionamento degli stessi.
- 4) Ad entrambi gli Enti competerà pure l'esecuzione, secondo i criteri di legge, delle analisi di laboratorio dell'acqua che sarà immessa nella rete di distribuzione della controparte.
- 5) Le parti convenzionate potranno pure definire i dettagli di una collaborazione a livello tecnico e di impiego di manodopera.

Art. 4 Gestione e accesso all'impianto di telegestione

Di principio, la gestione automatizzata tramite l'impianto di telegestione

- a) del collegamento "alto" è di competenza del Comune di Cugnasco-Gerra; mentre quella
- b) del collegamento "basso" compete ad AMB.

Gli aspetti di dettaglio nel merito della telegestione degli impianti sono regolati mediante accordo tra i due Enti convenzionati.

Art. 5 Attivazione del collegamento

Entrambi gli Enti convenzionati, con la sottoscrizione della presente convenzione, si impegnano a garantire in qualsiasi momento la possibilità di attivare la fornitura reciproca d'acqua potabile, in particolare con l'obiettivo di ottimizzare l'uso e lo scambio delle risorse idriche.

L'erogazione a destinazione dell'uno o dell'altro Comune potrà essere attivata ad ogni modo solamente con il reciproco accordo degli Enti convenzionati, i quali, di volta in volta, collaboreranno per valutare la reciproca situazione (soprattutto in casi di contingenza idrica), fisseranno le modalità di intervento, il programma dell'esercizio ed il comportamento nei confronti degli utenti dei due acquedotti (avvisi, limitazioni, ecc.). Tali competenze possono essere delegate al reparto tecnico dei due Enti convenzionati.

Art. 6 Fornitura d'acqua potabile

- 1) I Comuni corrisponderanno alla parte fornitrice il controvalore dell'acqua ricevuta e rilevata dalle apparecchiature di misurazione che saranno installate presso i due collegamenti. Il pagamento avverrà annualmente, di comune accordo tra gli Enti convenzionati, previa lettura dei contatori installati presso le camere di collegamento.
- 2) Per l'acqua fornita dal Comune di Cugnasco-Gerra a quello di Bellinzona, è corrisposto un importo al metro cubo compreso tra Fr. 0.10 e Fr. 0.30.
- 3) Per l'acqua fornita dal Comune di Bellinzona a quello di Cugnasco-Gerra, è corrisposto un importo al metro cubo compreso tra Fr. 0.30 e Fr. 0.50.
- 4) Le tariffe al metro cubo da applicare, entro i limiti dei precedenti cpv. 2 e 3, sono stabilite mediante accordo tra la Direzione di AMB e il Municipio di Cugnasco-Gerra prima dell'entrata in vigore della presente convenzione.

- 5) Sempre entro i limiti fissati in questo articolo, a scadenza quinquennale gli Enti convenzionati potranno aggiornare le tariffe applicate in funzione dell'evoluzione dei reciproci costi di gestione.

Art. 7 Controversie

Ogni controversia che dovesse sorgere tra i due Enti in applicazione della convenzione verrà sottoposta al giudizio arbitrale pronunciato da un collegio presieduto dal Pretore pro-tempore di Bellinzona e completato da due membri designati l'uno dal Municipio di Bellinzona e l'altro dal Municipio di Cugnasco-Gerra.

Art. 8 Entrata in vigore e durata

- 1) La presente convenzione entra in vigore con la sua approvazione da parte del Consiglio comunale di Cugnasco-Gerra e del Consiglio direttivo dell'Azienda Multiservizi di Bellinzona (AMB), e con la ratifica da parte dell'Autorità cantonale competente. Essa è applicabile a far data dalla messa in esercizio degli impianti.
- 2) Essa ha durata di vent'anni a decorrere dalla sua entrata in vigore. Se non viene disdetta da una delle parti contraenti con un preavviso di un anno dalla scadenza, essa si rinnova tacitamente per ulteriori cinque anni e così di seguito.
- 3) In caso di disdetta della convenzione sarà ristabilito lo stato quo-ante con la disgiunzione dei collegamenti fra la rete di distribuzione dell'acquedotto di Bellinzona (Gudo) e quella dell'acquedotto di Cugnasco-Gerra. Le tubazioni di collegamento resteranno di proprietà esclusiva del Comune nel cui comprensorio giurisdizionale sono posate e saranno integrate nel rispettivo sistema di distribuzione.

PER L'AZIENDA MULTISERVIZI DI BELLINZONA

IL PRESIDENTE

Mauro Minotti

IL DIRETTORE

Mauro Suà

PER IL MUNICIPIO DI CUGNASCO-GERRA

IL SINDACO

Gianni Nicoli

IL SEGRETARIO

Luca Foletta

Comune di Cugnasco-Gerra - AAP Collegamenti all'acquedotto di Gudo **Proprietà delle condotte e delle camere di collegamento**

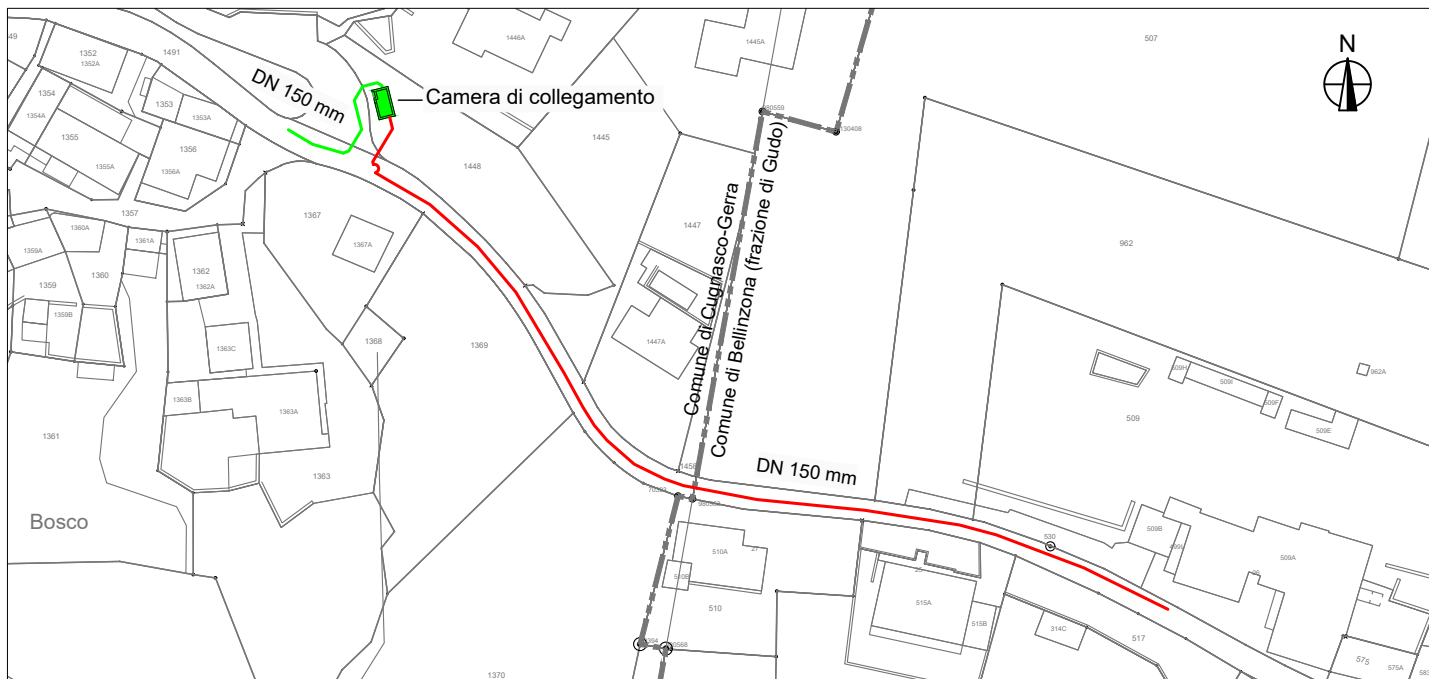
4296-D-di009

Legenda

Proprietà comune di Cugnasco-Gerra ———

Proprietà comune di Bellinzona, AMB ———

Collegamento alto - planimetria 1:1000



Collegamento basso - planimetria 1:1000

