

ORDINANZA CONCERNENTE LE ISCRIZIONI SUI LOCULI PER URNE CINERARIE

Il Municipio di Cugnasco-Gerra

richiamato l'articolo 13 cpv. 8 del Regolamento comunale dei cimiteri (RCim) del 21 marzo 2016, che affida al Municipio la competenza di emanare le prescrizioni relative alle iscrizioni sui loculi per urne cinerarie;

considerato che, secondo il medesimo articolo, al Municipio compete la designazione delle ditte incaricate della preparazione della lastra di copertura dei loculi;

richiamata l'Ordinanza municipale del 6 maggio 2019 con la quale sono state decretate le modifiche alla presente ordinanza;

applicato l'articolo 192 della Legge organica comunale (LOC) che dà al Municipio l'idoneità di emanare ordinanze per disciplinare materie di competenza propria o delegata da leggi o regolamenti;

richiamate le risoluzioni municipali numero 1455 del 7 agosto 2017 e 3227 del 6 maggio 2019

decreta:

Art. 1 Prescrizioni per le iscrizioni

- 1) Le iscrizioni e la posa dei segni funebri (fotografia e vaso portafiori) devono avvenire, in modo vincolante, secondo i piani annessi alla presente Ordinanza della quale ne sono parte integrante, precisamente;
 - a) cimitero di Cugnasco: disposizione degli elementi per uso singolo del loculo, per uso doppio con due foto, per uso doppio con una sola foto per entrambi i defunti;
 - b) cimitero di Gerra Piano: disposizione degli elementi per uso singolo del loculo, per uso doppio con due foto, per uso doppio con una sola foto per entrambi i defunti;
 - c) cimitero di Gerra Verzasca: disposizione degli elementi per uso singolo del loculo, per uso doppio con due foto, per uso doppio con una sola foto per entrambi i defunti. In tutti i casi con il crocifisso.

Art. 2 Esecuzione delle iscrizioni

La confezione della lastra di copertura del loculo secondo le prescrizioni dell'articolo 13 cpv. 8 RCim e 1 della presente Ordinanza può essere affidata dal concessionario ad una azienda del ramo di sua scelta. Il nominativo della ditta dovrà essere comunicato all'Ufficio tecnico comunale affinché possa supervisionarne l'allestimento.

Art. 3 **Verifica della conformità delle iscrizioni**

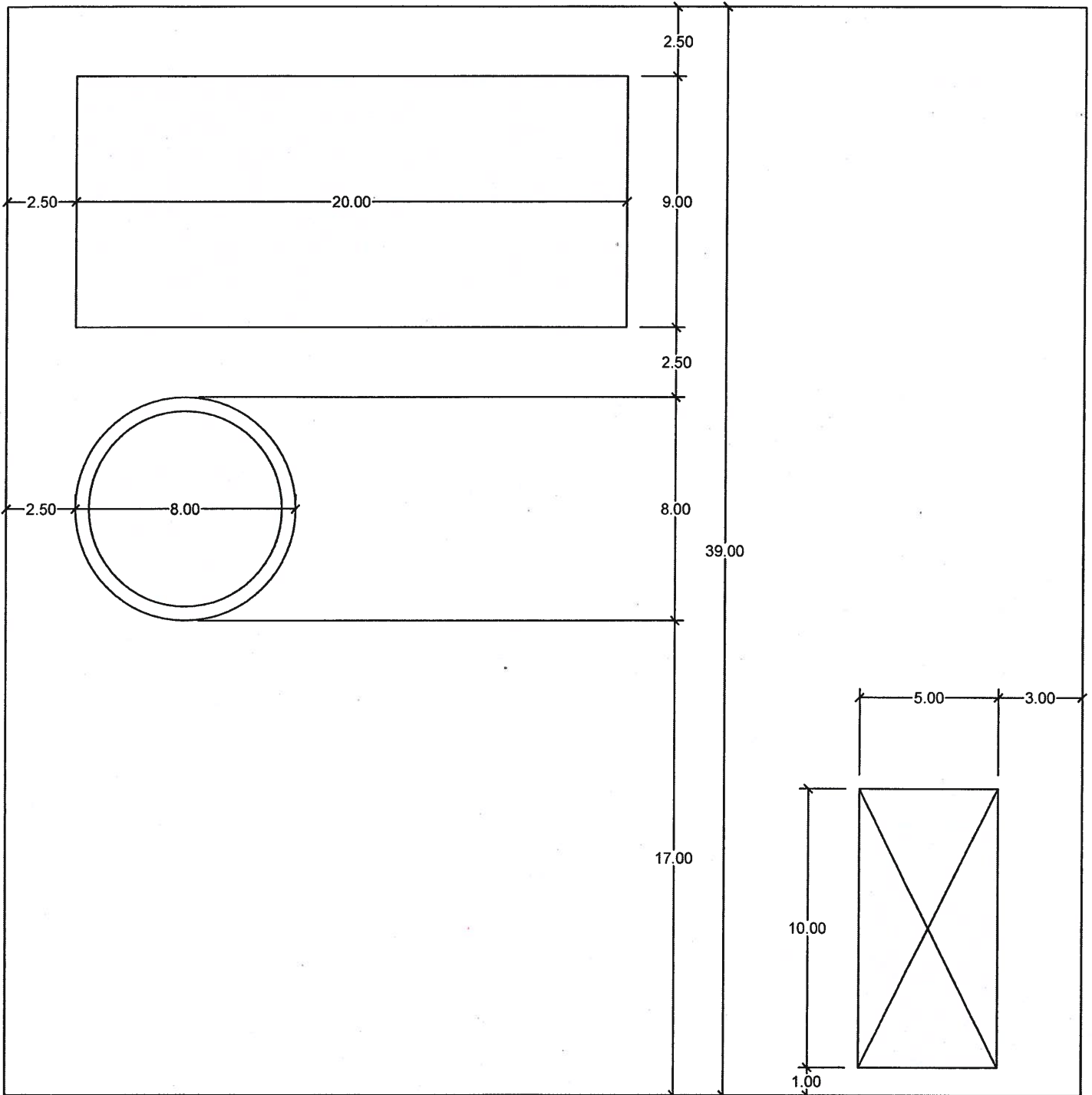
L'Ufficio tecnico comunale (UTC), prima della posa della lastra di copertura del loculo, verifica la conformità delle iscrizioni e dei segni funebri al RCim e alla presente Ordinanza. In caso di difformità, l'UTC ne ordina, a seconda dei casi, la correzione, la rettifica o il rifacimento, sempre a spese del concessionario.

PER IL MUNICIPIO

IL SINDACO
Gianni Nicoli

IL SEGRETARIO
Luca Foletta

Foro= 40x40 cm
Lastra= 39x39 cm
Foto= Diametro 8 cm
Spazi per testi e date= 20x9 cm

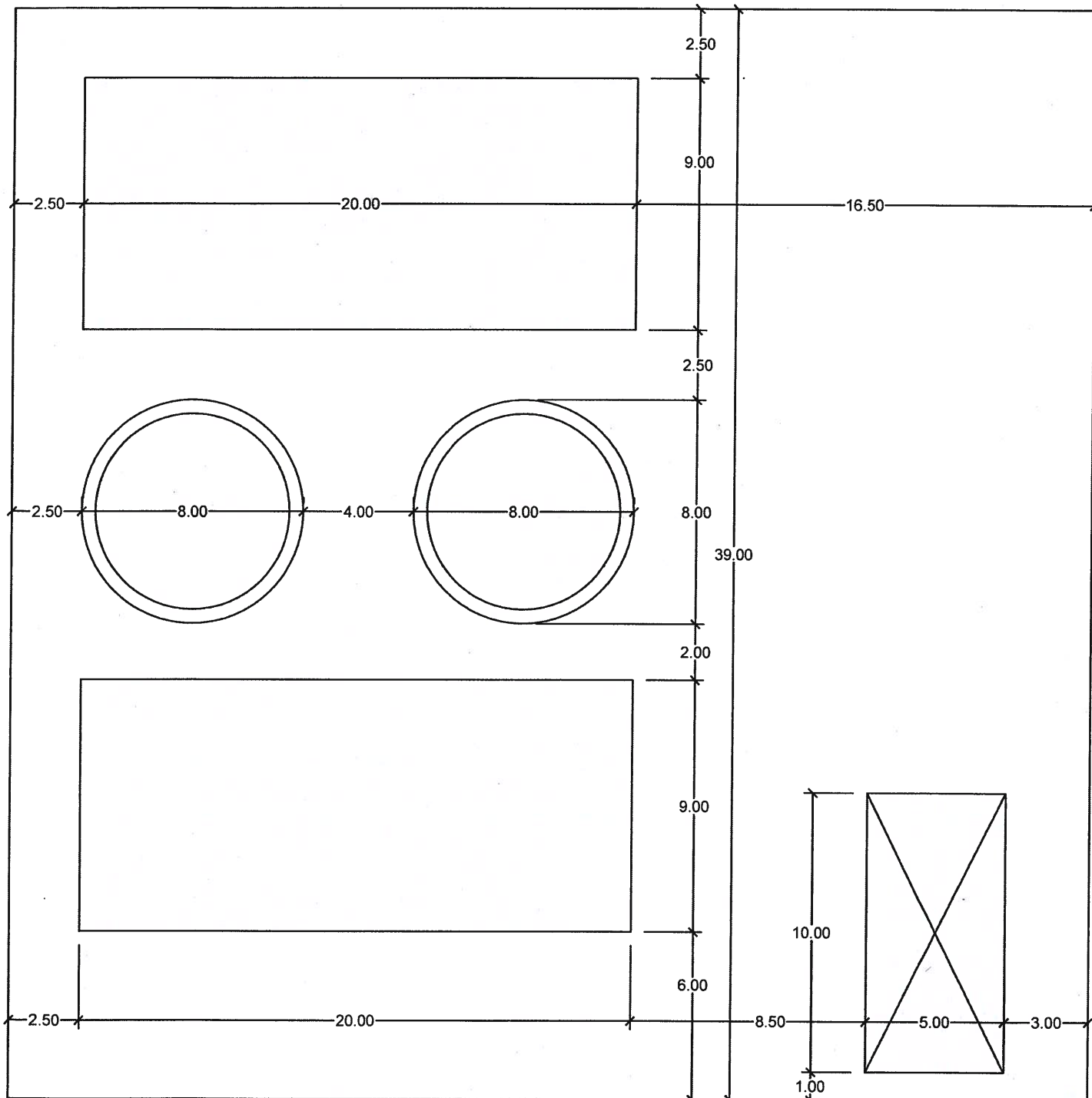


LOCULO SINGOLO
Cimitero di Cugnasco



Comune di
Cugnasco - Gerra

Foro= 40x40 cm
Lastra= 39x39 cm
Foto= Diametro 8 cm
Spazi per testi e date= 20x9 cm

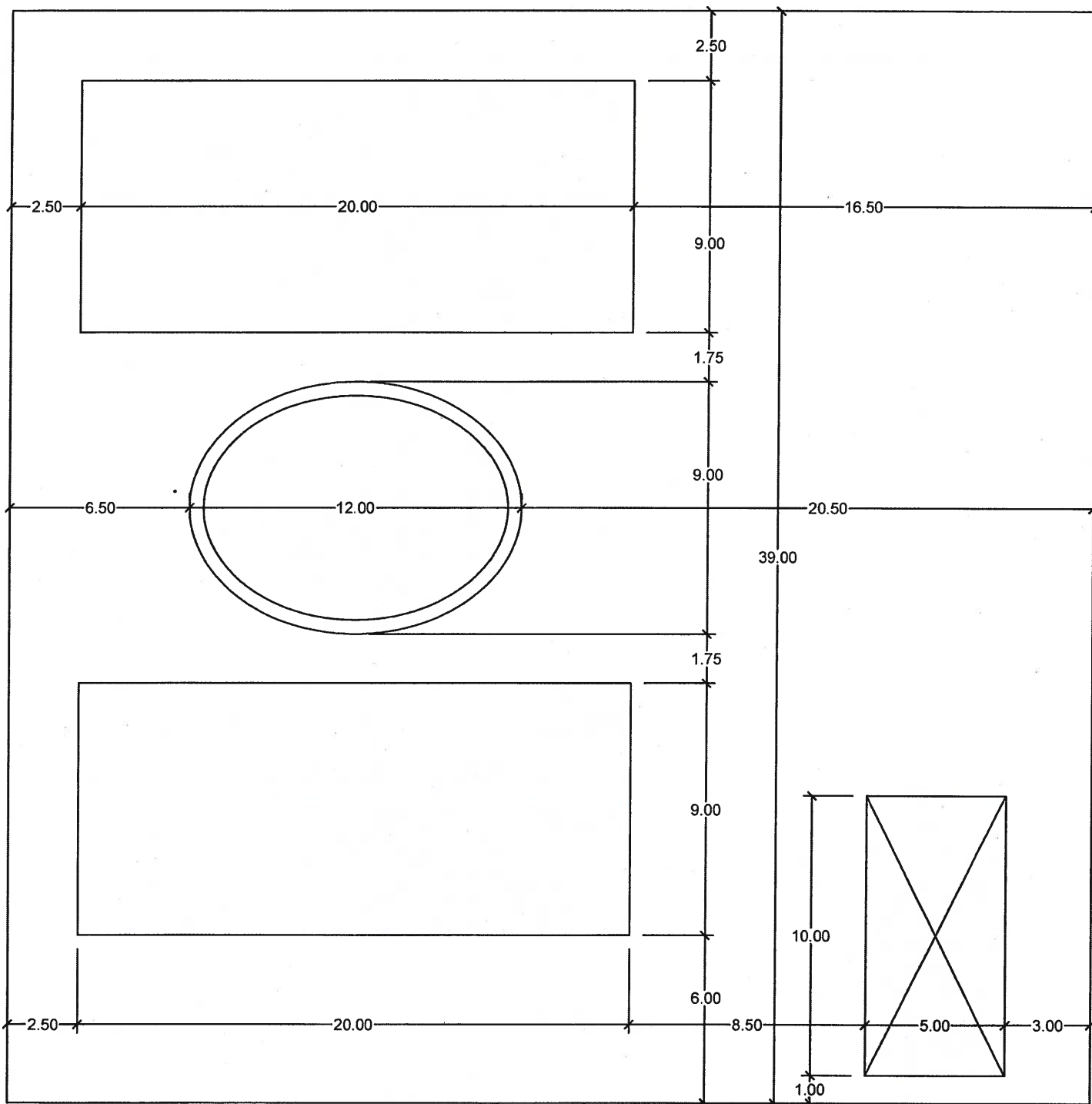


LOCULO DOPPIO
 Cimitero di Cugnasco

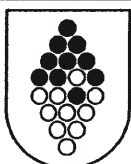


Comune di
Cugnasco - Gerra

Foro= 40x40 cm
Lastra= 39x39 cm
Foto= 12x9 cm
Spazi per testi e date= 20x9 cm



LOCULO DOPPIO - 1 FOTO
Cimitero di Cugnasco

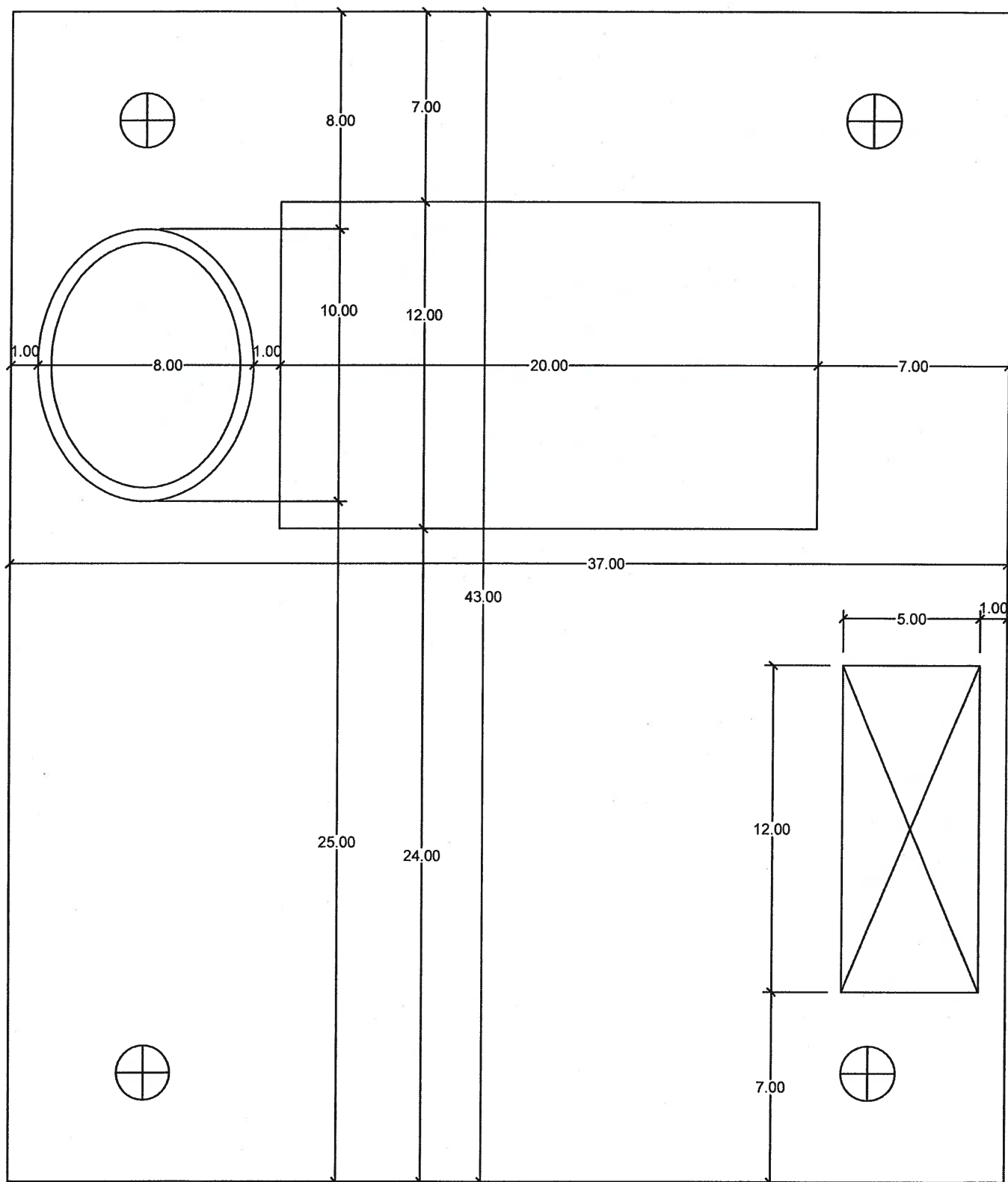


**Comune di
Cugnasco - Gerra**

Lastra= 43x37 cm

Foto= 8x10 cm

Spazi per testi e date= 20x12 cm



LOCULO SINGOLO
Cimitero di Gerra Piano

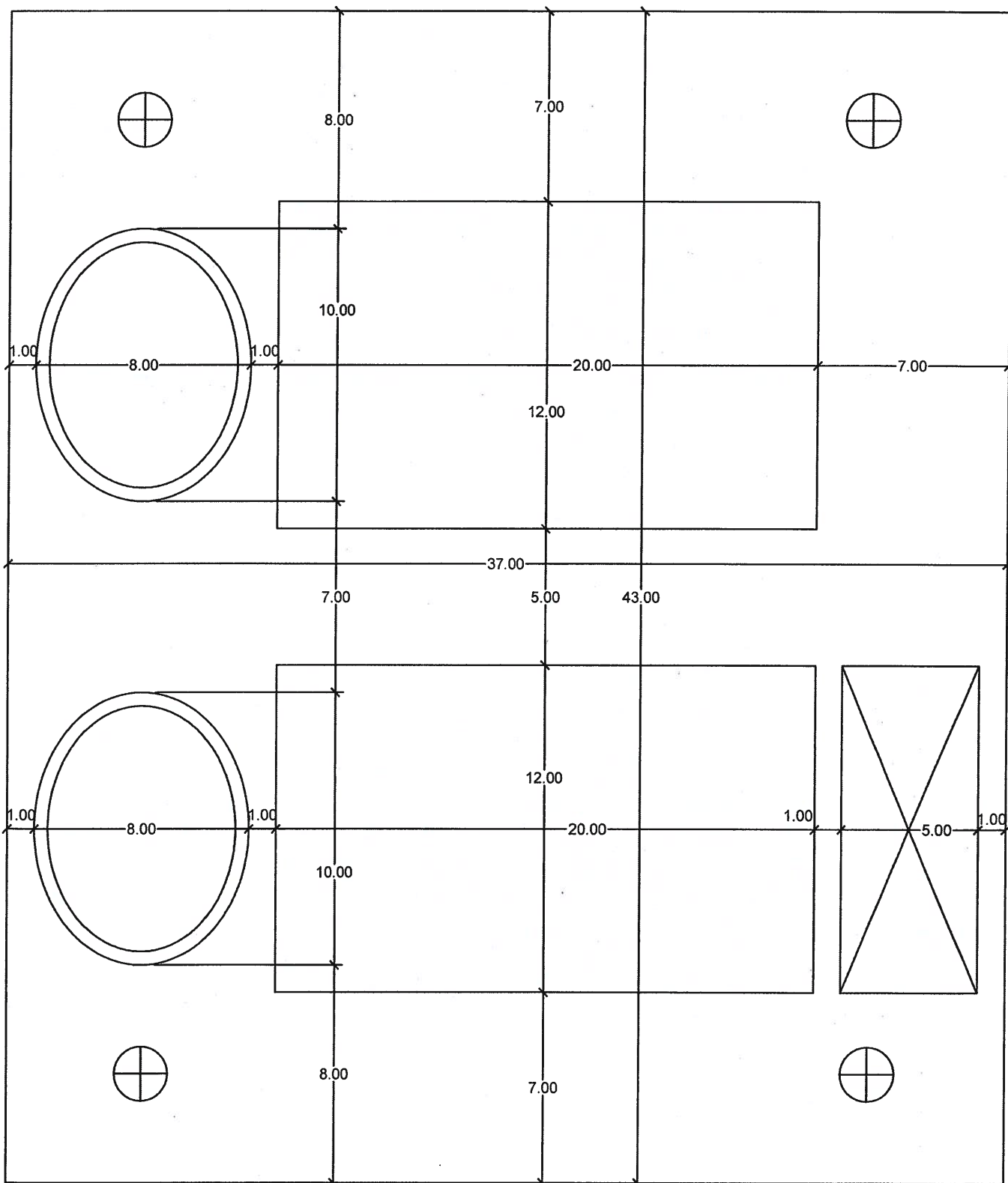


Comune di
Cugnasco - Gerra

Lastra= 43x37 cm

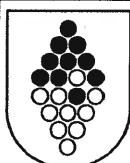
Foto= 8x10 cm

Spazi per testi e date= 20x12 cm



LOCULO DOPPIO

Cimitero di Gerra Piano



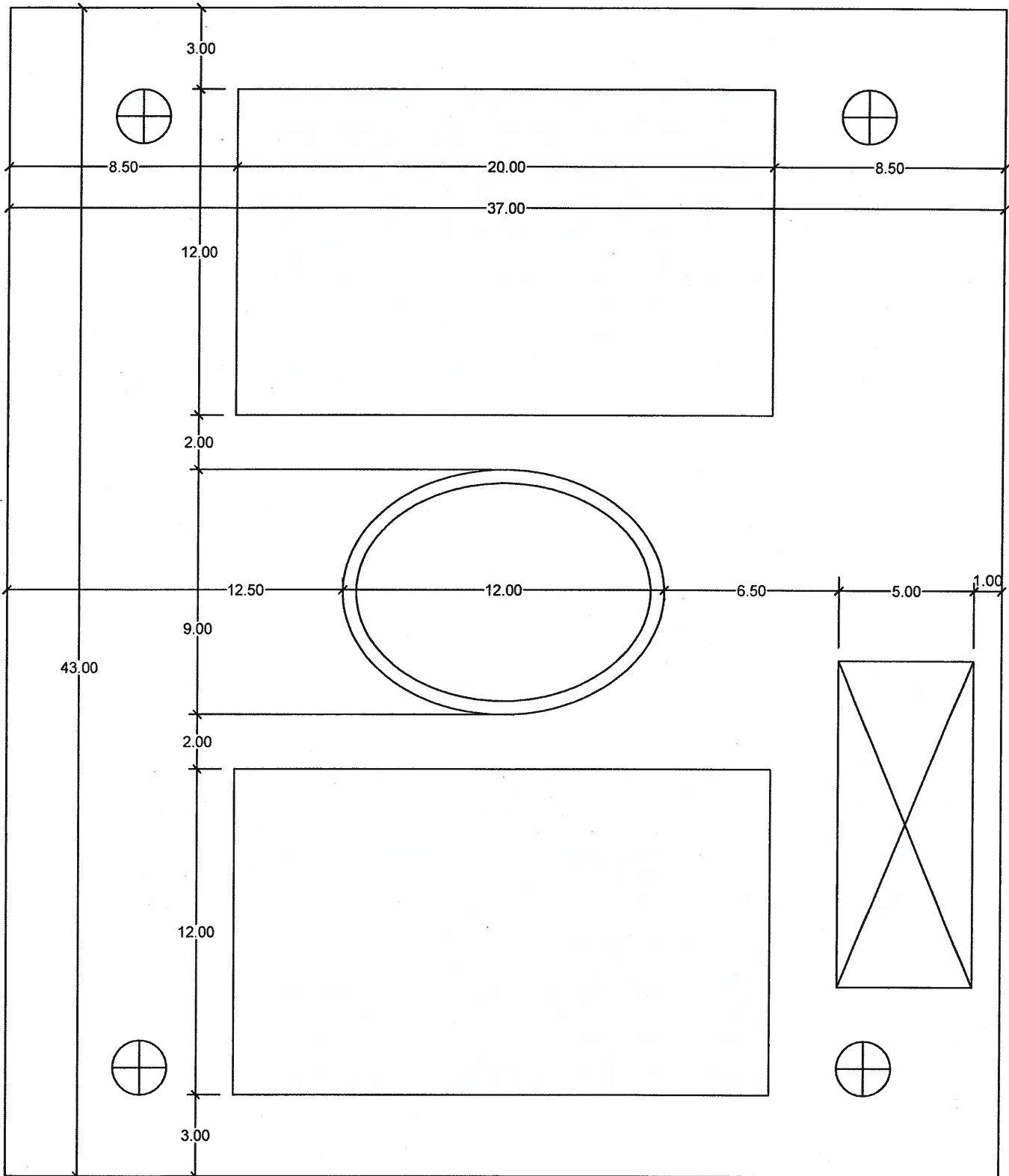
**Comune di
Cugnasco - Gerra**

Lastra= 43x37 cm

Foto= 12x9 cm

Spazi per testi e date= 20x12 cm

VARIANTE 1



LOCULO DOPPIO - 1 FOTO
Cimitero di Gerra Piano

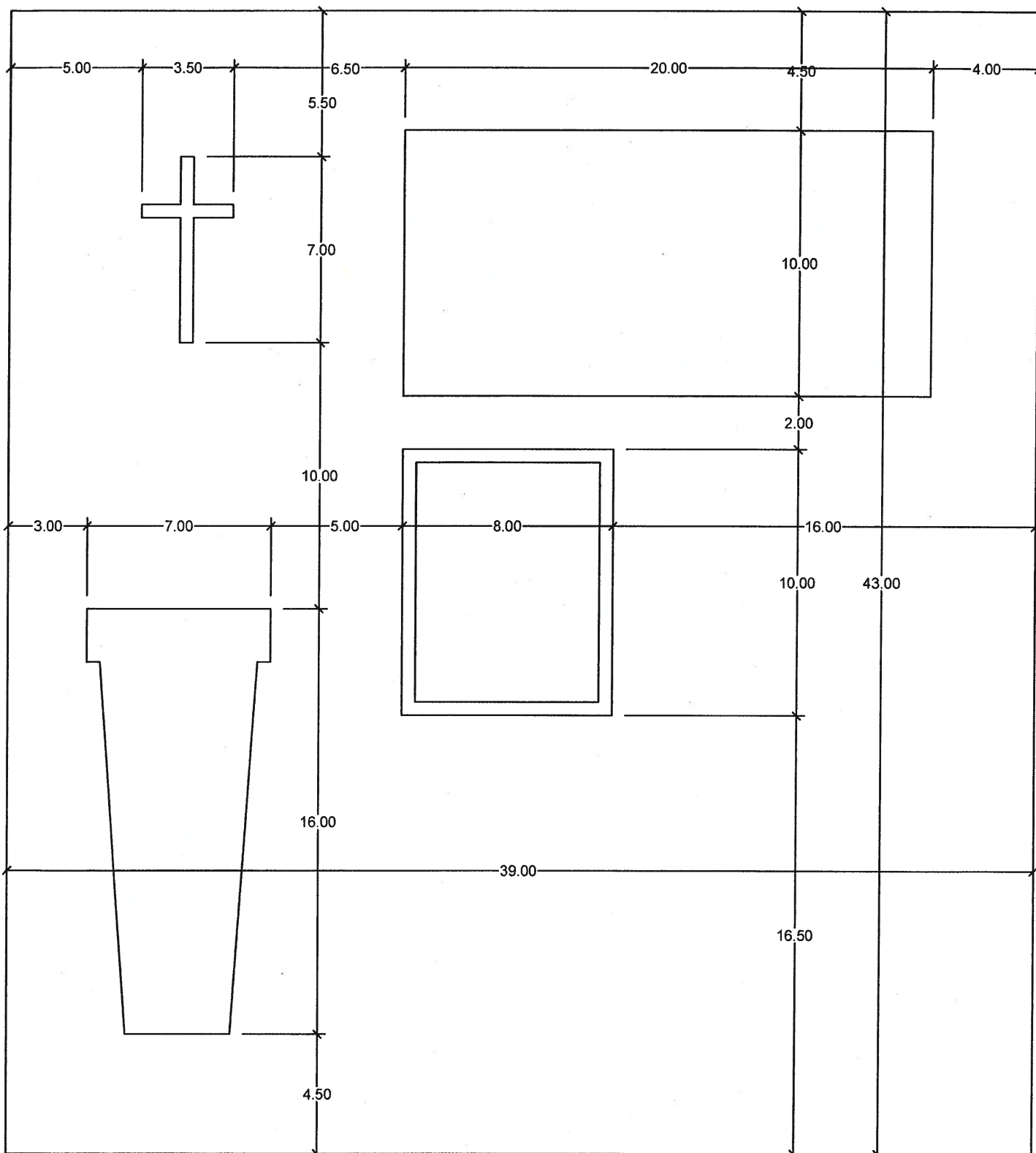


Comune di
Cugnasco - Gerra

Lastra= 43x39 cm

Foto= 8x10 cm

Spazi per testi e date= 20x10 cm

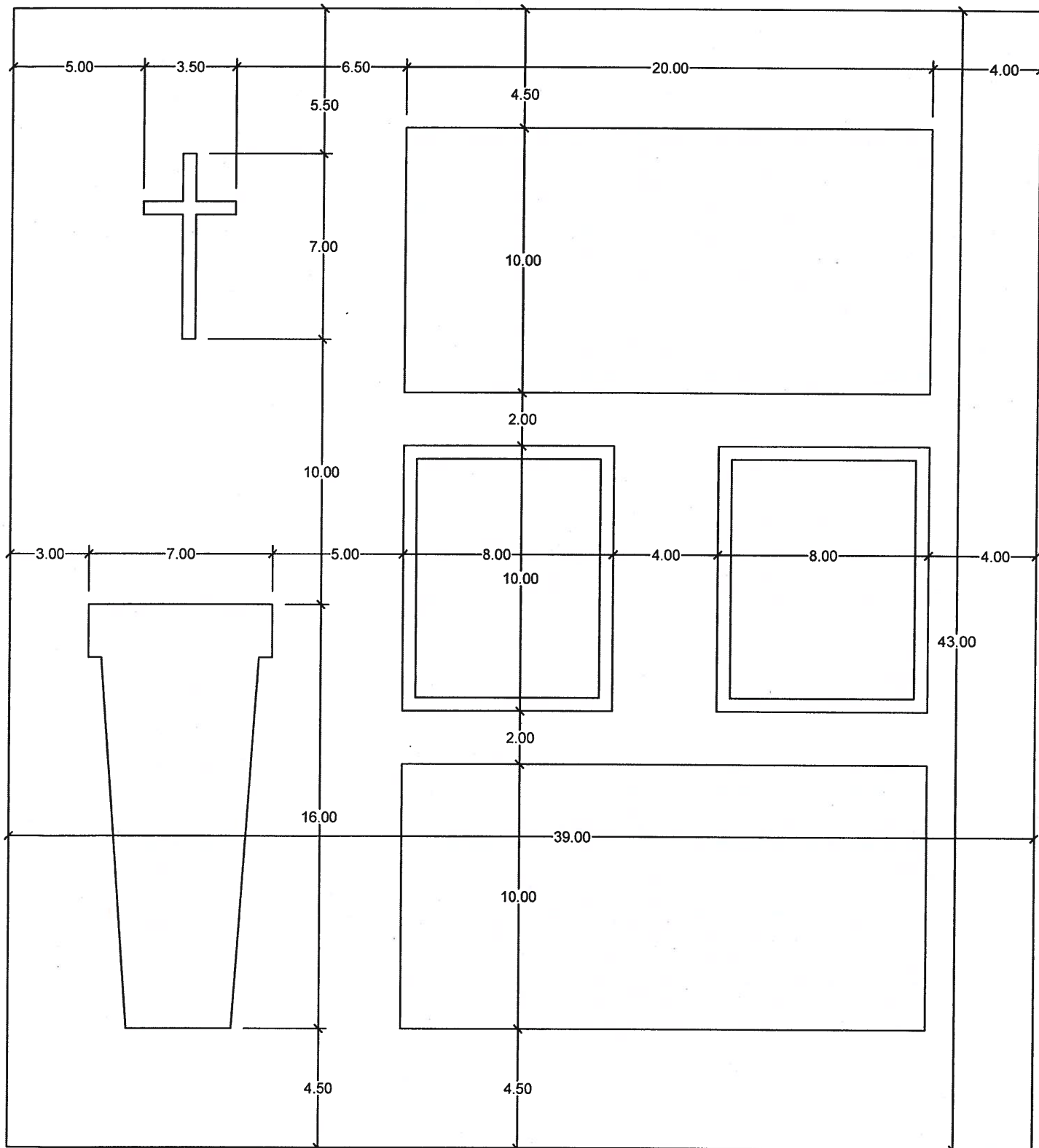


LOCULO SINGOLO
Cimitero di Gerra Valle



Comune di
Cugnasco - Gerra

Lastra= 43x39 cm
Foto= 8x10 cm
Spazi per testi e date= 20x10 cm

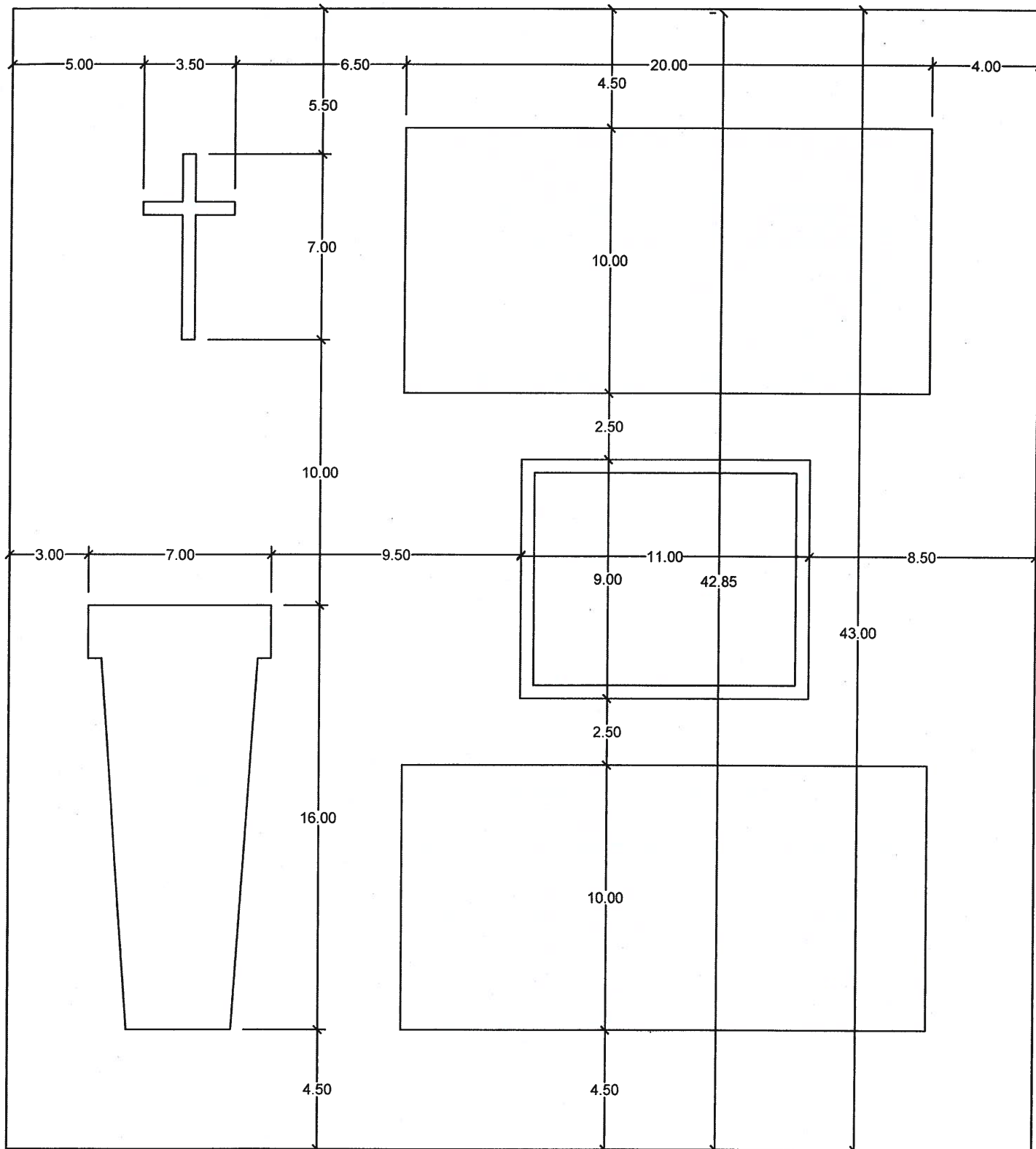


LOCULO DOPPIO
Cimitero di Gerra Valle



Comune di
Cugnasco - Gerra

Lastra= 43x39 cm
Foto= 11x9 cm
Spazi per testi e date= 20x10 cm



LOCULO DOPPIO - 1 FOTO
Cimitero di Gerra Valle



Comune di
Cugnasco - Gerra